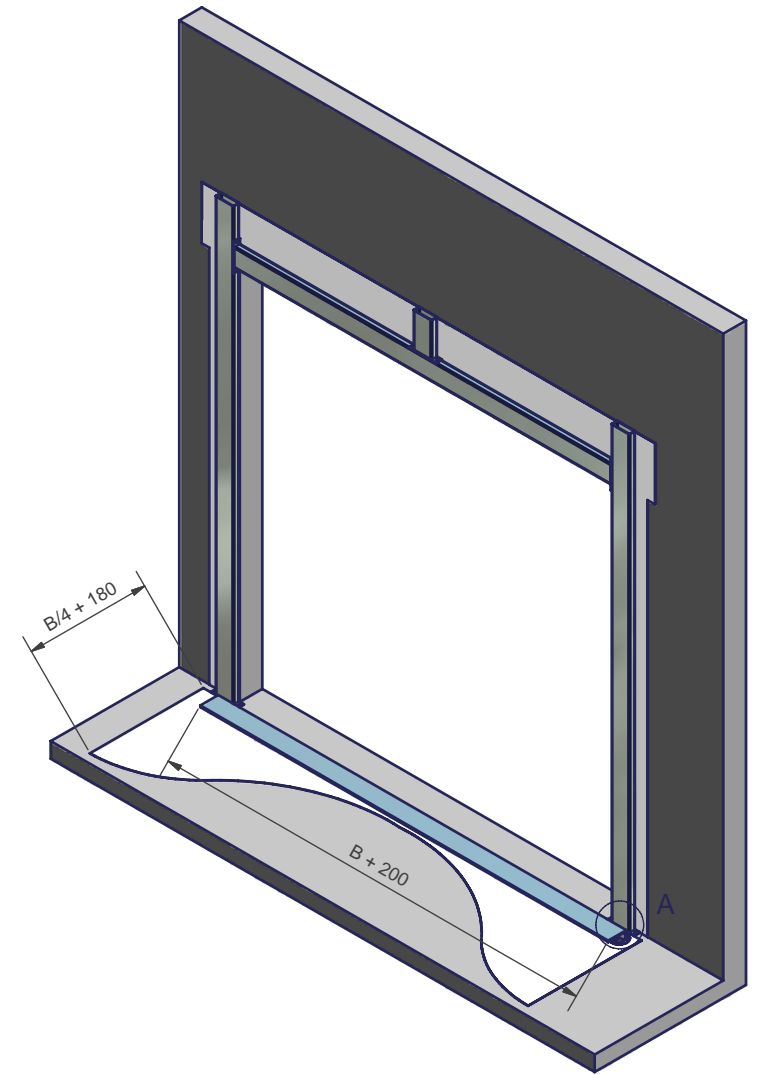
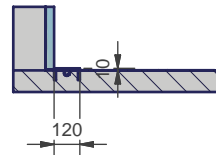


B-B ( 1 : 25 )



A ( 1 : 4 )

Valmistus standardi			
Pintakäsittely		Väritys	
Suunn. 15.8.2011	AVi		Tuote
Tark. 15.8.2011	AVi		Liittyy
 MESVAC OY Jorvaksen Myllytie 5 02420 Jorvas puh. +358 10 836 3000 fax. +358 10 836 3099 www.mesvac.fi Antti.Virtanen@Mesvac.fi		Nimitys	Piirustus nro
		Reco-vetolaitekehys	
		1-1023-4-	
Rev	Kuvaus	Tekijä	Pvm
1			
2			
3			
Malli Reco-vetolaitekehys.iam		Piirustus 1-1023-4-Reco-vetolaitekehys.idw	Sivu 1 / 1
		Koko	A3