



Pikarullaovet

Optimoivat materiaalivirrat, tehostavat taloudellisuutta

Ulko-ovet





Ulko-ovet

Uudista, sopeuta eri tarpeet yhteen, yhdistele

Tuotannon muutokset, tiukennetut turvallisuusmääräykset sekä kohoavat energiakustannukset vaativat enemmän myös teollisuuden ovijärjestelmiltä. Mesvac-Hörmann-pikarullaovilla optimoit yrityksesi toiminnan sovittamalla oviratkaisut tilanteeseesi. Energiakuluja vähennät ovien lyhyillä aukioloajoilla.

Hörmannin rulla- ja nosto-oviyhdistelmillä saadaan halliin turvallinen lukitus yön ajaksi.

Oviverho pysyy kireänä



Kiristysmekanismi pitää oviverhon kireänä, jotta ovi liikkuu hyvin myös silloin, kun ulkoilman lämpötila on erittäin korkea tai matala tai kun oveen kohdistuu suuri tuulikuorma.

Ulko-oven V 6030 SE törmäyssuoja ja oven laittaminen paikalleen käsin



Ulko-oven SoftEdge-turvareuna reagoi törmäykseen joustavasti.



Muutamalla kädenliikkeellä saat reunaprofiilin paikalleen ohjauskiskoihin.



V 6030 SE

Pikarullaovi SoftEdge-turvareunalla vilkkaaseen liikenteeseen

Nopea ulko-ovi, jossa törmäyssuoja

Ulko-oviin törmätään useammin kuin sisäoviin esim. trukeilla.

Anti-Crash-järjestelmä maksaa itsensä nopeasti takaisin, kun ovi voidaan pitää aina käytössä ja korjauskulut vähenevät.

Oven nopea avautuminen ja sulkeutuminen säästää energiakustannuksia.

Jousiteräksinen tuulihaka oviverhon taskussa

Sivuilla olevat kaksi juoksupyörää kuljettavat ovilehteä äänettömästi ja varmistavat turvallisen pysäytyksen. Tuulihakojen antama tuulikuormatuki on mitoitettu tuulikuormaan 70 km/h asti.



SoftEdge-turvareuna
Ulko-ovessa kiristysmekanismi varmistaa, että ovilehti pysyy tiukkana.



Jousiteräksinen tuulihaka

Ulko-ovi V 6030 SE

Oven koko

Hyötyleveys	(LB) maks. 5 000 mm
Sisäkorkeus	(LH) maks. 6 000 mm

Nopeus (avautuminen - sulkeutuminen)

Ohjausyksikkö	
AS E (rele)	0,8 - 0,8 m/s
BK 150 FU*	1,0 - 0,5 m/s
BS 150 FU E	2,0 - 0,8 m/s
AS 400 FU E	3,0 - 0,8 m/s

Oviverho

Jousiteräksiset tuulihat, joissa sivuilla kaksi juoksupyörää ja kiristysmekanismi

Paksuudet, materiaali / ikkuna 1,5/2,0 mm

Tuulikuorma

standardin DIN EU 12424 luokan 2 mukaisesti

Hätäavaus

Käsikampi

Optio:

Sähkökatkon sattuessa ovi aukeaa automaattisesti varavoimalla (UPS) (taajuusmuuttajaohjaus, 230 V)

Vastapaino ja puskuriakku

Hätä-käsiketjikäyttö

Oviverhon värit

	RAL 1018	sinkkeltainen
	RAL 2004	puhdas oranssi
	RAL 3002	karmiininpunainen
	RAL 5010	tummansininen
	RAL 7038	metallinharmaa

*oviaukon koko maks. 4 x 4 m



V 10008

Pikarullaovi suuriin oviaukkoihin

Suurikokoinen ovi

Kaksinkertaiset kiristinhihnat ja erityisen leveät ohjainkiskot pitävät huolen, että painava oviverho liikkuu turvallisesti ja varmasti. Sarjavalmistainen taajuusmuuttaja ja kaksinkertaiset sulkukulmat pääteprofiilissa hallitsevat sulkuvoimaa ja tekevät ovesta käyttöturvallisen.

Jousiteräksinen tuulihaka oviverhon taskussa

Sivuilla olevien tandem-juoksupyörien avulla ovilehti kulkee äänettömästi ja kestää suuren tuulikuorman. Tuulihakojen lukumäärä lasketaan oven koon, tuulikuormaolosuhteiden ja asennuspaikan mukaan.



Erittäin leveät ohjainkiskot



Jousiteräksinen tuulihaka

Ulko-ovi	V 10008
Oven koko	
Hyötyleveys	(LB) maks. 10 000 mm
Sisäkorkeus	(LH) maks. 6 500 mm
Nopeus (avautuminen - sulkeutuminen)	
Ohjausyksikkö	
AS 400 FU E	
6 000 mm leveyteen saakka:	1,5 - 0,4 m/s
6 000 mm leveydestä lähtien:	0,8 - 0,4 m/s
Oviverho	
Jousiteräksiset tuulihat, joiden sivuilla tandem-juoksupyörät	
Paksuudet, materiaali / ikkuna	1,5/2,0 mm
Tuulikuorman varmistus	
Jousiterästä, sivuilla tandem-juoksupyörät	
Tuulikuorma	
standardin DIN EU 12424 luokan 3 mukaisesti (6 000 mm saakka)	
Hätäavaus	
Käsikampi	
Optio:	
Hätä-käsiketjikäyttö	
Oviverhon värit	
 RAL 1018	sinkinkeltainen
 RAL 2004	puhdas oranssi
 RAL 3002	karmiinpunainen
 RAL 5010	tummansininen
 RAL 7038	metallinharmaa



V 6015 TR

Läpinäkyvyyttä sisään ja ulos

Valo ja turvallisuutta

Ovimalli, jossa raskas täysin läpinäkyvä 4 mm oviverho. Turvallinen kulku ja näköyhteys jo kaukaa.

Alumiiniset profiilit tuulikuorman varmistukseen

Jos tuulikuormaa on enemmän kuin 60 km/h, suosittelemme näihin oviin sarjavalmisteisen kiristin- ja vetomekanismin lisäksi alumiinista valmistettuja tuulikuormatukia. Tuulikuormatukien avulla voidaan myös yhdistellä oviverhon paksuuksia ja varustaa osa oviverhoa täysin läpinäkyväksi.



Profiili tuulikuorman varmistukseen mahdollistaa täysin läpinäkyvän ja muun materiaalin yhdistämisen.

Ulko-ovi

V 6015 TR

Oven koko

Hyötyleveys	(LB) maks. 6 000 mm
Sisäkorkeus	(LH) maks. 5 000 mm

Nopeus (avautuminen - sulkeutuminen)

Ohjausyksikkö	
AS E (rele)	0,8 - 0,8 m/s
BK 150 FU*	1,5 - 0,5 m/s
AS 400 FU E	1,5 - 0,5 m/s

Oviverho

Profiili tuulikuorman varmistukseen, alumiinia	
Täysin läpinäkyvän materiaalin paksuus	4,0 mm
Muun materiaalin paksuus	3,0 mm

Tuulikuorma

standardin DIN EU 12424 luokan 2 mukaisesti (2 tuulihakaa)

Hätäavaus

Käsikampi
Optio:
Hätä-käsiketjikäyttö

*oviaukon koko maks. 3,5 x 3,5 m



Oviyhdistelmät

Joustava ulko-oviratkaisu rulla- ja nosto-ovilla

Ovien yhdistelmät

Nopeiksi oviksi sopivat erityisen hyvin ulko-ovet V 6030 SE, V 6015 TR ja V 10008. Hörmännilla on sekä rullaovi-että nosto-ovimalleja, jotka voidaan lukita yöksi.

Oviyhdistelmän edut

Teollisuuskäytössä päiväsaikaan pikarullaovet säästävät energiaa avautuessaan ja sulkeutuessaan nopeasti, tavaravirrat voidaan optimoida ja veto minimoida. Yöllä rulla- tai nosto-ovi estää murrot.

Monta seikkaa yhdistelyn puolesta

Ovien yhdistelmä on rakenteena tukeva, ja molemmat ovet yhdistämällä saadaan melusuojaus ja lämpöeristys tehokkaiksi. Ovet tarvitsevat sivuille ja syvyyssuuntaan vain vähän asennustilaa.



Kompakti karmiratkaisu

Yhdistelmä rullaoveen: Mikäli ylätilan korkeus riittää, asennetaan sekä taipuisan pikarullaoven että tavallisen rullaoven käyttöakselit tiiviisti samaan karmikoteloon päällekkäin.

Mikäli tilaa ei ole muuten riittävästi, asennetaan käyttöakselit peräkkäin ja verhoillaan peitelevyllä.

Käyttölaitteet ja ohjauskeskukset

Hörmann-pikarullaovet ovat jopa 20 kertaa nopeampia kuin perinteiset teollisuusovet.

Siksi oviin on asennettu älykäs käyttölaite- ja ohjaustekniikka, joka kestää jatkuvassa käytössä.

Kaikissa käyttölaitteissa ja ohjausyksiköissä on pistoliittimet, jotta piirilevy (ohjausjännite 24 V DC) on tarvittaessa helppo vaihtaa.

Ovimallin mukaan asennamme joko releohjauksen tai tehokkaan taajuusmuuttajaohjauksen.

Taajuusmuuttajaohjaus keventää koko ovimekanismin raskautta ja pidentää kestoikää.

Yhteensopivuus optimoitu



Käyttölaite ja ohjausyksikön kaappi ovat seinäpistokkeeseen asti valmiiksi johdotetut. Tämä lyhentää asennusaikaa ja helpottaa huoltoa.



Automaattinen sulkeutuminen, ovien keskinäinen lukitus ja erillisohjaukset ovat myös mahdollisia.



Hörmann-turvalaitteet ovat tiukkojen eurooppalaisten standardien mukaiset.

Vakiovarusteet

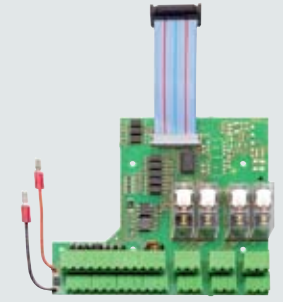
- käyttölaskuri
- käyttöajan valvonta
- automaattinen sulkeutuminen (avoinnaoloaika säädettävissä)
- virheilmoitukset ja diagnoosit neljän merkin digitaalinäytöllä
- säätö huoltokäyttöä varten



Ohjauskeskukset



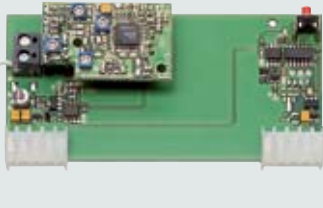
	AK E	AS E	EWU	
	Suunnanvaihtorele-ohjausyksikkö, teräskotelo, 3-vaiheinen, 400 V	Suunnanvaihtorele-ohjausyksikkö, muovikotelo, 3-vaiheinen, 400 V	Laajennuspiirilevy ohjausyksiköille AK E, AS E	
Käyttö	Kalvopainike "Auki-Seis-Kiinni" Hätä-Seis -painike Oven toiminnot näytetään nelipaikkaisella digitaalinäytöllä	Kalvopainike "Auki-Seis-Kiinni" Hätä-Seis -painike Oven toiminnot näytetään neljän merkin digitaalinäytöllä		
Toiminto	Automaattinen sulkeutuminen Avoinnapitoaika säädettävissä 200 s saakka. Sulkukulmavarmistus "Seis-Auki uudelleen" -toiminto	Automaattinen sulkeutuminen Aukioloaika säädettävissä 200 s saakka. Sulkukulmavarmistus "Seis-Auki uudelleen" -toiminto	Sulkuohjaus 4 ylimääräistä kytkentäulostuloa (2 x 2 potentiaalivapaa) 8 ylimääräistä digitaalista sisäänmenoa	
Pulssianturin liitäntämahdollisuudet	Painokytkin Vedettävä kytkin Kupumallinen turvakytkin Tutka- tai infrapunaliiketunnistin Liitännät lattialankasilmukan käyttölaitteelle ja radiokauko-ohjaukselle.	Painokytkin Vedettävä kytkin Kupumallinen turvakytkin Tutka- tai infrapunaliiketunnistin Valopuomi Liitännät lattialankasilmukan käyttölaitteelle ja radiokauko-ohjaukselle.		
Laajennusmahdollisuudet	Liikennevalot, vilkkuvalo, lukko, välipysäytys, laajennuspiirilevy EWU	Liikennevalot, vilkkuvalo, lukko, välipysäytys Laajennuspiirilevy EWU		
Lisävarusteet	Kotelo erikoisterästä, IP 65	Kotelo erikoisterästä, IP 65		
Johdotus	Virransyöttö 3 ~ 400 V, N, PE, sulake 10 A, hidas Pistokeliitäntä oven käyttölaitteen ja ohjauskaapin välille, 5 m sähkökaapeli CEE-pistoke, 5-napainen, 1 m kaapeli asennuspaikan CEE-pistorasiaan, 16 A.	Virransyöttö 3 ~ 400 V, N, PE, sulake 10 A, hidas Pistokeliitäntä oven käyttölaitteen ja ohjauskaapin välille, 5 m sähkökaapeli (Valinnaisesti: 10 tai 15 m)		
Ovimallin vakiovarusteet	V 5015 SE V 3009	V 5030 SE V 6030 SE V 6015 TR		
Ovimallin lisävarusteet				



	BK 150 FU	BS 150 FU E	AS 400 FU E	E FU
	Taajuusmuuttaja-ohjausyksikkö, muovikotelo, 1-vaiheinen, 230 V	Taajuusmuuttaja-ohjausyksikkö, teräskotelo, IP 54, 1-vaiheinen, 230 V	Taajuusmuuttaja-ohjausyksikkö, teräskotelo, IP 54, 3-vaiheinen, 400 V	Ohjausyksikön laajennuspiirilevy BS 150 FU E AS 400 FU E
	Kalvopainike "Auki-Seis-Kiinni" Hätä-Seis -painike Oven toiminnot näytetään nelipaikkaisella digitaalinäytöllä	Kalvopainike "Auki-Seis-Kiinni" Hätä-Seis -painike Oven toiminnot näytetään neljän merkin digitaalinäytöllä Lukittava pääkatkaisin	Kalvopainike "Auki-Seis-Kiinni" Hätä-Seis -painike Oven toiminnot näytetään neljän merkin digitaalinäytöllä Lukittava pääkatkaisin	
	Automaattinen sulkeutuminen Aukioloaika säädettävissä 200 s saakka. Sulkukulmavarmistus "Seis-Auki uudelleen" -toiminto	Automaattinen sulkeutuminen Avoinnapitoaika säädettävissä 200 s saakka. Sulkukulmavarmistus "Seis-Auki uudelleen" -toiminto	Automaattinen sulkeutuminen Aukioloaika säädettävissä 200 s saakka. Sulkukulmavarmistus "Seis-Auki uudelleen" -toiminto	Sulkuohjaus 4 ylimääräistä kytkentäulostuloa (2 x 2 potentiaalivapaa) 8 ylimääräistä digitaalista sisäänmenoa
	Painokytkin Vedettävä kytkin Kupumallinen turvakytkin Tutka- tai infrapunaliiketunnistin Valopuomi Liitännät lattialankasilmukan käyttölaitteelle ja radiokauko-ohjaukselle	Painokytkin Vedettävä kytkin Kupumallinen turvakytkin Tutka- tai infrapunaliiketunnistin Valopuomi Liitännät lattialankasilmukan käyttölaitteelle ja radiokauko-ohjaukselle.	Painokytkin Vedettävä kytkin Kupumallinen turvakytkin Tutka- tai infrapunaliiketunnistin Liitännät lattialankasilmukan käyttölaitteelle ja radiokauko-ohjaukselle.	
	Liikennevalot, vilkkuvalo, lukko, välipysäytys	Liikennevalot, vilkkuvalo, lukko, välipysäytys Laajennuspiirilevy EWU	Liikennevalot, vilkkuvalo, lukko, välipysäytys Laajennuspiirilevy EWU	
	Kotelo erikoisterästä, IP 65	Kotelo erikoisterästä, IP 65	Kotelo erikoisterästä, IP 65	
	Virransyöttö 1 ~ 230 V, N, PE, sulake 16 A, hidas Pistokeliitäntä oven käyttölaitteen ja ohjauskaapin välille, 5 m sähkökaapeli CEE-pistoke, 3-napainen, 1 m kaapeli asennuspaikan CEE-pistorasiaan, 16 A.	Virransyöttö 1 ~ 230 V, N, PE, sulake 16 A, hidas Pistokeliitäntä oven käyttölaitteen ja ohjauskaapin välille, 5 m sähkökaapeli (Valinnaisesti: 10 tai 15 m)	Virransyöttö 3 ~ 400 V, N, PE, sulake 16 A, hidas Pistokeliitäntä oven käyttölaitteen ja ohjauskaapin välille, 5 m sähkökaapeli (Valinnaisesti: 10 tai 15 m)	
	V 2012	V 1401 ATEX V 2515 Food L V 3015 RW V 3015 Clean V 3515 Iso H 3530	V 10008 HSS 6530 Iso Speed Cold	
	V 5015 SE V 5030 SE V 6030 SE (4 x 4 m saakka) V 3009	V 5015 SE V 5030 SE V 6030 SE V 6015 TR (3,5 x 3,5 m saakka)	V 6015 TR V 5030 SE V 6030 SE	

Täydellinen lisävarusteohjelma

Kauko-ohjaus



Vastaanotin HER 1 (1-kanavainen), potentiaalivapaa relelähtö, eri rungossa ilman liitäntäjohtoa
tai ohjausyksikön kaappiin paikalleen työnnettävänä piirilevynä



Käsilähetin HS 1 mukana pidike lähettimelle



Induktiosilmukoiden käyttölaite
Yhden tai kahden kanavan asennuspiirilevy
Tarkoitettu kahdelle erilliselle silmukalle.
Toimitetaan ilman silmukkakaapelia.
Pyydä ohjelettemme tarkempia tietoja varten.

Käsin käytettävät pulssianturit



Painokytkin
2 kytkintä: auki, kiinni
Muovikotelo
IP 65



Painokytkin
3 kytkintä: auki, Hätä-Seis, kiinni
Muovikotelo
IP 65

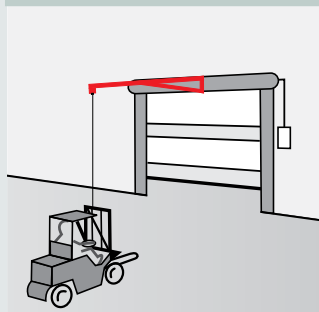


Kupumallinen turvakytin
Muovikotelo, IP 65
laaja käyttöpinta-ala

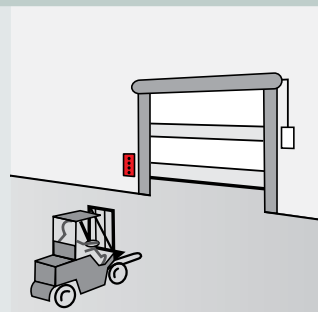


Vetokytin ja muovinen vetoköysi
Asennus mahdollinen vaakatai pystysuoraan, runko alumiinipainevalua, IP 65.
Köysi 4 m.

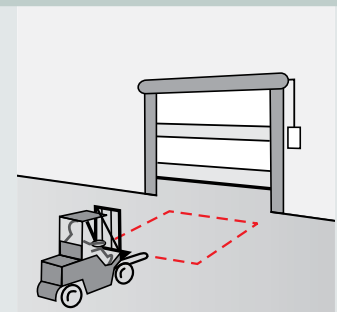
Käyttö- ja ohjausmahdollisuudet



Vetokytin ja puomi



Painokytin (kupukytin)



Induktiosilmukka

Ovilaitteen tehokkaan käytön kannalta on tärkeää, että valitset käyttötarkoitukseen sopivan pulssianturin. Suunnittele hankinnat sen tähden yhdessä Mesvac-asiantuntijan kanssa.

Kauko-ohjaus



Tutka-liikeilmaisin

Tunnistaa suunnan, henkilötunnistus kytkettävissä pois käytöstä.
Optio: Mahdollisuus toimintojen säätöön kauko-ohjaimen avulla.
Kotelo: Suojausluokka IP 65.



Infrapuna-liiketunnistin ja paikallaolon ilmaisim

Liikkeen ja paikallaolon tunnistin.
Luotettava henkilötunnistin, oven maks. korkeus 4 m.
Ei sovi käytettäväksi tiloissa, joissa on suuri ilmankosteus.
Kotelo: Suojausluokka IP 54.

Turvallaitteet



Valopuomi

Turvalaite
korkeus 1 590 mm, lähetin ja vastaanotin, IP 65
säteiden väli 60 mm, johtorasias M 12, valmis pistokelitäntä.



Merkkivalo Ø 150 mm

punainen, muovikotelo, asennuskaari, IP 65



Merkkivalo Ø 150 mm

punainen, vihreä, muovikotelo, asennusjalka, IP 65



Vilkkumajakka

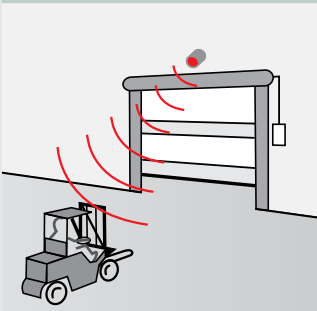
punainen tai keltainen, muovikotelo, asennuskaari, IP 54



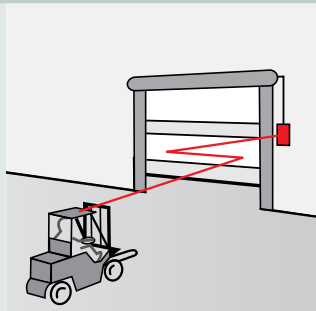
Vilkkuvalo

oranssi, muovikotelo, IP 65

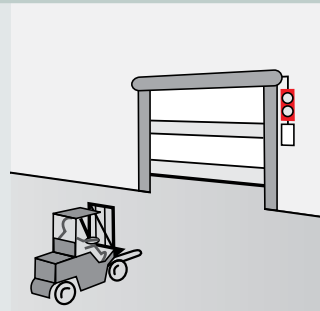
Käyttö- ja ohjausmahdollisuudet



Tutka-liikeilmaisim, infrapuna-, liike- ja paikallaoloilmaisim



Radiokauko-ohjaus



Merkkivalo, vilkkumajakka, vilkkuvalo, valopuomi

Joustavat ulko-ovet

Tekniset tiedot

● Perustoimitus ○ Lisävaruste

			Joustavat ulko-ovet		
			V 6030 SE	V 10008	V 6015 TR
Käyttö	Ulko-ovi		●	-	●
	Sisäovi		●	●	●
Nopeus	Suojaohjaus	Avautuminen, noin m/s Sulkeutuminen, noin m/s	0,8 0,8	- -	0,8 0,8
	Taajuusmuuttaja-ohjaus (optio)	Avautuminen, noin m/s Sulkeutuminen, noin m/s	1,0 - 3,0 0,8	0,8 - 1,5 0,4	1,5 0,5
Turvavarustelu	DIN EN 13241		●	●	●
Tuulikuorma	DIN EN 12424		Luokka 2	Luokka 3	Luokka 2
Tuulikuormatuki			●	●	○
Ovien koot	Hyötyleveys LB	maks. mm	5 000	10 000	6 000
	Sisäkorkeus LH	maks. mm	6 000	6 500	5 000
Asennusmitat (tilantarve)	Käyttölaitteen puoli	LB+mm (verhouksella)	435 (480)	545 (580)	435 (460)
Katso myös asennustietoja	Laakeripuoli	LB+mm (verhouksella / vastapaino)	310 (330/410)	390 (390)	290/(290)
	Kamana	LH+mm	540	745 (745)	550
		LH+mm suora verhouk	590	-	590
		LH+mm 30° verhouk (5°)	730	840	740
	Releohjaus, muovikaappi	(B x H x T) cm	-	-	-
	Releohjaus, teräskaappi	(B x H x T) cm	30 x 40 x 15	-	30 x 40 x 15
	Taajuusmuuttajaohjaus, muovikaappi	(B x H x T) cm	18 x 32 x 15	-	-
	Taajuusmuuttajaohjaus, teräskaappi (erikoisteräs 1.4301)	(B x H x T) cm	40 x 50/60 x 21	40 x 60 x 21	40 x 50/60 x 21
Törmäyssuoja (Anti-Crash)	automaattinen / manuaalinen käyttö		Törmäyssuoja	-	-
Oven rakenne	Itsekantava		●	-	●
Oviverho / ovilehti	Materiaali / läpinäkyvä	1,5/2,0 mm	●	●	-
	läpinäkyvä	4,0 mm	-	-	●
Oviverhon / ovilehden kiristys			●	●	●
Materiaali / ulkopinta, ohjainkisko	Sinkittyä terästä		●	●	●
	Sinkittyä terästä, maalattu, väri RAL-asteikolta		○	○	○
	Hiottua erikoisterästä V2A		○	-	○
Akselin / käyttömoottorin verhouk	Suora		○	○	○
	30° kalteva (5°)		○	(○)	○
Käyttömoottori ja ohjaus	Releohjaus		●	-	●
	Liitäntäjännite		3 - 400 V, N, PE	-	3 - 400 V, N, PE
	Releohjaus ja CEE-pistoke		-	-	-
	Taajuusmuuttajaohjaus		○	●	○
	Liitäntäjännite (1 vaihe)		1 - 230 V, N, PE	-	1 - 230 V, N, PE
	Liitäntäjännite (3 vaihetta)		3 - 400 V, N, PE	3 - 400 V, N, PE	3 - 400 V, N, PE
	Kalvopainike Auki-Seis-Kiinni		●	●	●
	Taajuusmuuttajaohjaus, pääkytkimellä kaikki navat irti kytkettävissä		●	●	●
	Sulake, A		10 (16 hidas, taajuusmuuttajalla)	16, hidas	10 (16 hidas, taajuusmuuttajalla)
	Kotelointiluokka	Käyttömoottori, ohjaus	IP 54	IP 54	IP 54
	Hätä-Seis -painike		●	●	●
	Kulkutien valvonta	Valokenno	●	●	●
		Valopuomi	○	○	○
	Aukioloaika s		1 - 200	1 - 200	1 - 200
	Sulkukulman varmistus	Energiaketju	-	●	●
		Langaton tiedonsiirto	●	-	-
	Elektroninen rajakytkin DES	●	●	●	
Hätäaukaisu	Kampi		●	-	●
	Hätä-käsiketjukäyttö		○	●	○
	Vastapaino / jousi		○/-	-/-	-/○
	Keskeytyksetön virransyöttö (UPS) (taajuusmuuttajaohjaus, 230 V)		○	-	○
Potentiaalivapaat kontaktit			○	○	
Pulssianturi	Ks. sivut 36 - 37		○	○	
Turvallitteet	Ks. sivut 36 - 37		○	○	



1 Nosto-ovet



2 Rullaovet ja rullakalterit



3 Taitto-ovet taitto-ovet

Kaikki yhdestä paikasta rakennustanne varten.

1 Nosto-ovet

Tilaa säästävät ovijärjestelmät sopivat erityyppisten johteiden ansiosta monenlaisiin teollisuusrakennuksiin.

Sekä uudisrakennusten että saneerauskohteiden suunnittelu on turvallista. Hörmann tarjoaa kaikkiin tilanteisiin mittatilausratkaisuja: esimerkkeinä täysin lasitettu alumiinikehyksinen ALS-nosto-ovi – näet esteettä sisätiloihin, tai lämpöeristetty kaksiseinämäinen 80 mm:n DPU-ovi – lämmin pysyy taatusti sisällä.

2 Rullaovet ja rullakalterit

Näiden ovien rakenne on yksinkertainen, komponentteja on vähän. Ovet ovat taloudellisia ja tukevia. Mesvacin toimittamat rullaovet ovat enimmillään 11,75 m leveitä ja 9 m korkeita. Tilauksesta saa vielä korkeampia erikoisovia. Laaja ikkuna- ja värivalikoima sallii paljon vapautta rakennuskohteesi suunnitteluun. Mesvacin oman tuotannon rullaovet soveltuvat kauppakeskusten liikkeiden, lastauslaiturien ja kylmien parkkihallien sulkemiseen sekä ikkunoiden murtosuojaukseen. Erikoistapauksissa soveltuvat sisätiloissa jopa 15 m leveisiin oviaukkoihin.

3 Taitto-ovet

Näitä ovia suosittelemme paikkoihin, missä liikennettä on vähän. Ne sopivat myös halleihin, joissa kamanan mataluus rajoittaa muunlaisia oviaasennuksia tai jos kattoa ei saa kuormittaa. Omissa on vähän kulutusosia, niinpä ne vaativat vain vähän huoltoa ja korjauksia.

4 Pikarullaovet

Ovia käytetään sekä sisä- että ulkotiloissa liikennevirtojen optimointiin, sisäilman parantamiseen ja energian säästämiseen. Hörmannin oviohjelmassa on sekä pysty- että vaakasuuntaan avautuvia rullaovia ja läpinäkyviä ovia, joissa on taipuisa oviverho. Rulla- ja nosto-ovista voidaan rakentaa myös yhdistelmä. Näin Hyödyt: SoftEdge-reunaprofiili ja Anti-Crash -törmäyssuoja tekevät pikarullaovesta sekä turvallisen että taloudellisen.

5 Kuormaustekniikka

Mesvac tarjoaa logistiikkayksikköihin täydellisiä kuormausrakennuksia. Näin hyödyt: tarkasti yhteensopivilla komponenteilla voidaan suunnitella turvallisesti, rakentaa luotettavasti ja saavuttaa korkea käyttöaste. Voit hankkia yhden erillisen kuormaussillan tai ison kuormaustilan, joka voidaan rakentaa valmiiseen rakennukseen myös jälkepäin, lastauslaituriin ja kuormaustiivisteeseen.

6 Palorullaovet ja savuverhot

Mesvacin Effertz-palorullaovet tarjoavat ratkaisun jokaiseen oviaukkoon, niin uudis- kuin saneerauskohteisiin ja niillä päästään tarvittaessa jopa 12 m leveisiin aukkoihin. Kaikki Effertz-palorullaovet on testattu ja hyväksytty EN-standardin mukaan E- ja EI-luokkiin. Tulipaloista aiheutuvat savuvahingot voidaan minimoida Mesvac-savuverhoilla. Ne estävät savun leviämisen mm. kauppakeskuksissa, varastoissa ja parkkihalleissa. Mesvac-savuverhot rullautuvat alas palo- tai savuhälytyksen sattuessa ennalta määrättyyn korkeuteen mahdollista ihmisten turvallisen poistumisen.



4 Pikarullaovet

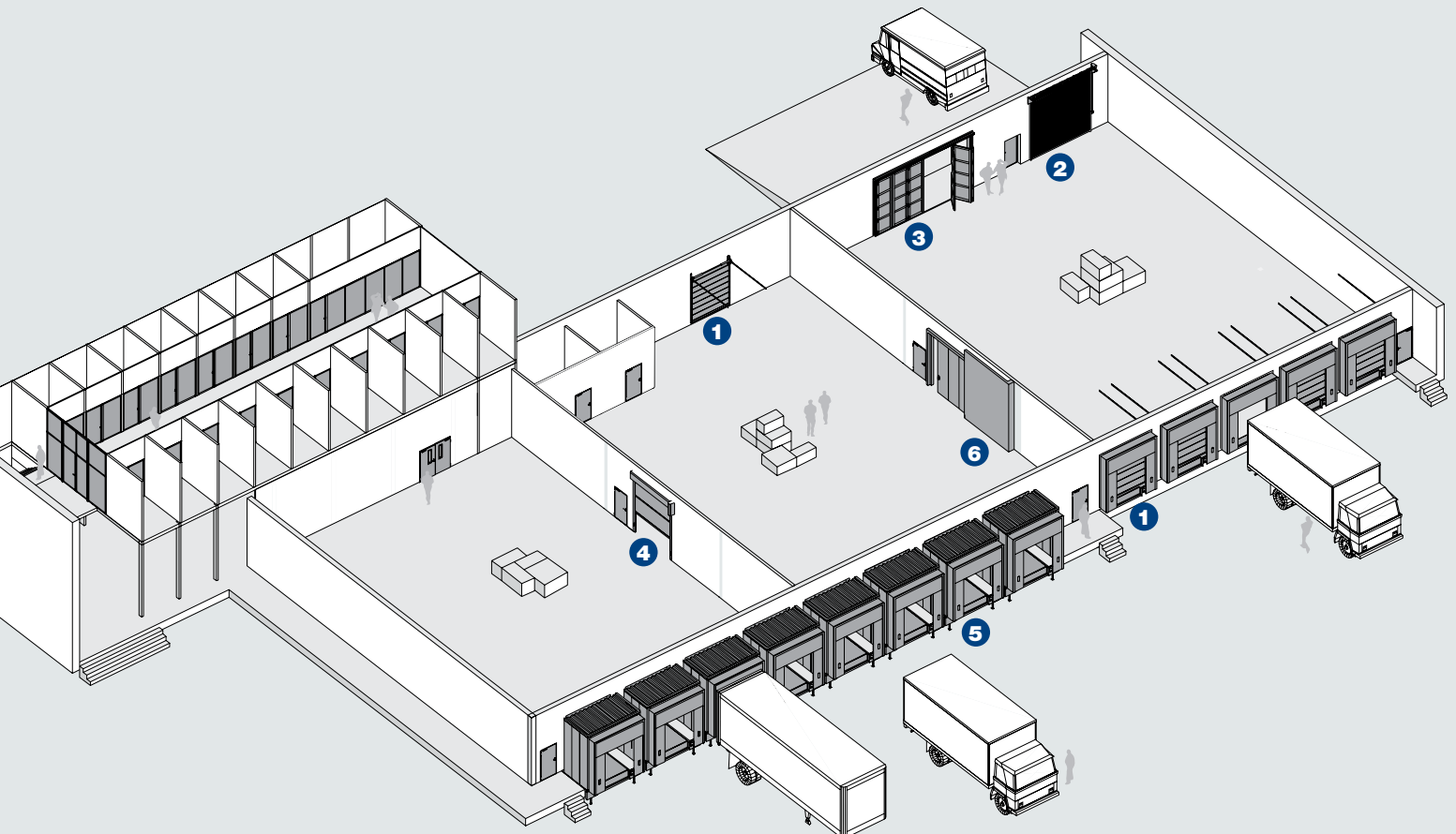


5 Kuormaustekniikka



6 Palo-ovet

Parhaan tuloksen saat suunnittelemalla hankinnat yhdessä Mesvac-asiantuntijoiden kanssa. Tarjoamme huolellisesti rakennuskohteen mukaan toisiinsa sovitettuja ratkaisuja – huippu- tuotteita ja toiminnallisuutta.



TÄYDEN PALVELUN OVITALO

YRITYS NIMELTÄ MESVAC OY

Mesvac Oy on perustettu vuonna 1977. Eri kehitysvaiheiden jälkeen Mesvac siirtyi Brandt Group –konserniin tammikuussa 1989. Muita konserniin kuuluvia yrityksiä ovat mm. Oy Kolmeks Ab, AS Kolmeks ja Mock Doors Oy. Mesvacin pääkonttori sijaitsee Vantaan Tuupakassa. Pohjan tehtaalla valmistamme nosto-ovien varaosat ja turvatekniikkatuotteet sekä kokoonpanemme kuormauslaitteet.

ASIAKASKESKEISYYS

Mesvac Oy:n toiminta-ajatuksena on ratkaista asiakkaan oviaukkoon liittyvät liikenneongelmat asiakkaan kannalta parhaalla mahdollisella tavalla. Tässä olemme onnistuneet erikoistumalla oviaukkoratkaisuihin!

Asioimalla Mesvacin kanssa asiakas saa kaikki tarvitsemansa samasta talosta,

tiedon, palvelun, tuotteen, asennuksen ja huollon, eli kokonaisen kulkemisen hallintajärjestelmän!

LAADUNVARMISTUS

Mesvac Oy:llä on hyväksytty EN ISO 9001:2000 –standardin mukainen laatujärjestelmä. Laatujärjestelmä ohjaa Mesvacin toimintaa ja toimii toiminnanohjausjärjestelmänä.

HUOLTOPALVELU

Vain ammattitaitoinen huolto takaa laitteen moitteettoman ja turvallisen käytön. Mesvac tarjoaa maan kattavan huolto- ja korjauspalvelun omille sekä muiden valmistamille oville ja kuormauslaitteille. Asiakkaan ja Mesvacin välinen huoltosopimus sisältää sovitut tarkastukset sekä laitekohtaiset määräaikaishuollot. Korjauspalvelumme tunnetaan nopeana ja tehokkaana koko maassa!

MESVAC TARJOAA SINULLE SUOMALAISENA OVIAUKKORATKAISUJEN TOIMITTAJANA SEURAAVAT TUOTTEET JA PALVELUT:

Mesvac-nosto-ovet	Mesvac-nostopöydät
Mesvac-autotallien nosto-ovet	Mesvac-ilmasulut
Mesvac-taitto-ovet	Mesvac-murtosuojat
Mesvac-pikarullaovet	Mesvac-saksiveräjät
Mesvac-rullaovet	Mesvac-savuverhot
Mesvac-kuormaus tiivisteet	Mesvac-palorullaovet
Mesvac-kuormaussillat	Asiantuntijapalvelun
Mesvac-kuormaus tilat	Asennuksen
Mesvac-siltapöydät	Huollon



www.mesvac.fi, s-posti myynti@mesvac.fi

Mesvac Oy, Tuupakantie 7 A, 01740 Vantaa, puh. 010 836 3000, faksi 010 836 3099