



Pikarullaovet

Optimoivat materiaalivirrat, tehostavat taloudellisuutta

Spiraaliiovi





HORMANN

Spiraaliövet

Huippumuotoiltua nopeutta

Spiraaliövet kelautuvat lamellien koskettamatta toisiaan. Sileä alumiininen ovilehti on modernia teollisuusarkkitehtuuria.

Ovilehden eloksoidut profiilit ovat kaksipuoliset ja lämpöeristetyt, värit vakioitoimituksissa luonnonsävyasteikolla E6 / EV1.

Tilauksesta toimitamme ovilehdet pulverimaalattuina (säästää ympäristöä), RAL-sävyistä valittavissa noin 200 väriä.

Oven kelaaminen ylös lamellien koskettamatta toisiaan säästää ovilehteä ja pitää oven ulkonäön siistinä



HSS 6530

Ovilehti kelataan spiraalikalantimiin. Ovi avautuu erittäin nopeasti ja lamellit kulkevat täsmällisesti.



HSS 6530

NopErityis-nopea lämpöeristetty Speed-rullaovi

Huippumuotoiltua nopeutta

Tukeva, helposti huollettava spiraaliovi HSS 6530 on nopea. Sileät alumiiniprofiilit tekevät siitä myös hyvän näköisen. Vahvaan taajuusmuuttaja-ohjausyksikköön liitettynä avautumisnopeudeksi saadaan jopa 3 m/s. Lamellit vedetään ylös luotettavasti niiden koskettamatta toisiaan.

Hätäavaus, hätäsulkeminen

Hätäavaus on mahdollinen jousen tasausvoimalla, kun ensin on vapautettu käyttölaitteen jarru vetoköydellä. Siten vältetään tuotannon ja tavarankuljetuksen pysähtyminen. Ovi voidaan tarvittaessa helposti sulkea hätä-käsikammella.

Nopea asennus

Ovilehti, käyttölaite ja laakerointi on asennettu valmiiksi yhdeksi kokonaisuudeksi. Säästyy aikaa ja rahaa.



Hörmannin taajuusmuuttaja-ohjausyksikön avulla ovi aukeaa nopeasti.



Tyylikkääät hyvin lämpöeristetyt alumiinilamellit

Hyvä lämpöeristys

HSS 6530 -oven lämpöeristyskyky on erityisen hyvä, koska lämpöeristettyjen lamellien lisäksi lämpöeriste on myös lattia- ja karmitiivisteissä.

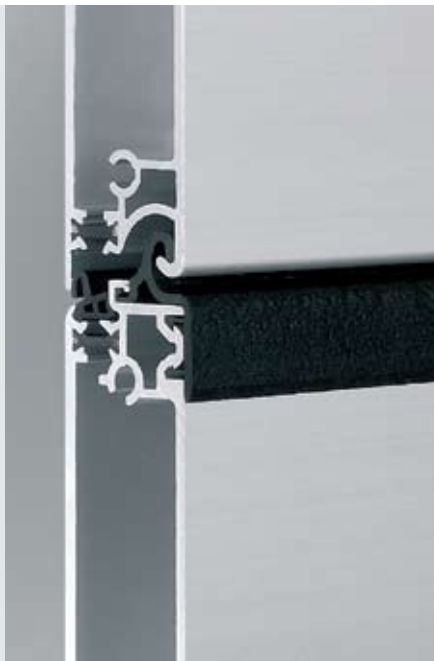
Tukeva ja pitkäikäinen

Ovilehden lamellit on kiinnitetty toisiinsa koko leveydeltä. Sen ansiosta ovilehti on erittäin tukeva. Jopa 6,5 m leveät ovilehdet ovat mahdollisia.

Oven käyttöikä on pitkä ja ovi kulkee lähes äänettömästi muovisaranoiden ansiosta. Muovisaranoissa on huoltoa helpottava klipsikiinnitys.

Helppo huollettava

Profiilin vaihto tapahtuu ilman ongelmia vain napauttamalla lamelli irti. Siten ovi on nopeasti ja ilman suuria kuluja jälleen käyttökuntoisena.



Lämpöeristetyt lamellit nostavat oven eristyskyvyn korkeaksi

Ulko-ovi	HSS 6530
Oven koko	
Hyötyleveys	(LB) maks. 6 500 mm
Sisäkorkeus	(LH) maks. 6 000 mm
Kelausmekanismi	Spiraalikannattimet
Nopeus (avautuminen - sulkeutuminen)	
Ohjausyksikkö	
AS 400 -taajuusmuuttaja	3,0 - 0,5 m/s
Hätäavaus	Tasapainotusjousi
Ovilehti	
Materiaali	2,0 mm alumiini
Rakenteen paksuus	kaksipuolinen, 30 mm lämpöeristys
Pinta	Luonnonsävy E6 / EV1
Lamellin korkeus	160 mm

Ovilehden värit

RAL-väriasteikolta yli 200 väriä.

Käyttölaitteet ja ohjauskeskukset

Hörmann-pikarullaovet ovat jopa 20 kertaa nopeampia kuin perinteiset teollisuusovet.

Siksi oviin on asennettu älykäs käyttölaite- ja ohjaustekniikka, joka kestää jatkuvassa käytössä.

Kaikissa käyttölaitteissa ja ohjausyksiköissä on pistoliittimet, jotta piirilevy (ohjausjännite 24 V DC) on tarvittaessa helppo vaihtaa.

Ovimallin mukaan asennamme joko releohjauksen tai tehokkaan taajuusmuuttajaohjauksen.

Taajuusmuuttajaohjaus keventää koko ovimekanismin raskautta ja pidentää kestoikää.

Yhteensopivuus optimoitu



Käyttölaite ja ohjausyksikön kaappi ovat seinäpistokkeeseen asti valmiiksi johdotetut. Tämä lyhentää asennusaikaa ja helpottaa huoltoa.



Automaattinen sulkeutuminen, ovien keskinäinen lukitus ja erillisohjaukset ovat myös mahdollisia.



Hörmann-turvalaitteet ovat tiukkojen eurooppalaisten standardien mukaiset.

Vakiovarusteet

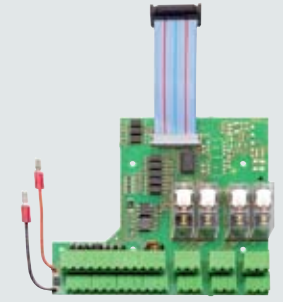
- käyttölaskuri
- käyttöajan valvonta
- automaattinen sulkeutuminen (avoinnaoloaika säädettävissä)
- virheilmoitukset ja diagnoosit neljän merkin digitaalinäytöllä
- säätö huoltokäyttöä varten



Ohjauskeskukset



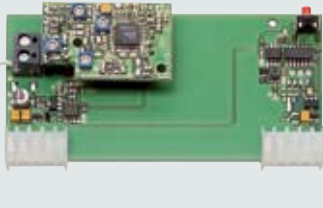
	AK E	AS E	EWU	
	Suunnanvaihtorele-ohjausyksikkö, teräskotelo, 3-vaiheinen, 400 V	Suunnanvaihtorele-ohjausyksikkö, muovikotelo, 3-vaiheinen, 400 V	Laajennuspiirilevy ohjausyksiköille AK E, AS E	
Käyttö	Kalvopainike "Auki-Seis-Kiinni" Hätä-Seis -painike Oven toiminnot näytetään nelipaikkaisella digitaalinäytöllä	Kalvopainike "Auki-Seis-Kiinni" Hätä-Seis -painike Oven toiminnot näytetään neljän merkin digitaalinäytöllä		
Toiminto	Automaattinen sulkeutuminen Avoinnapitoaika säädettävissä 200 s saakka. Sulkukulmavarmistus "Seis-Auki uudelleen" -toiminto	Automaattinen sulkeutuminen Aukioloaika säädettävissä 200 s saakka. Sulkukulmavarmistus "Seis-Auki uudelleen" -toiminto	Sulkuohjaus 4 ylimääräistä kytkentäulostuloa (2 x 2 potentiaalivapaa) 8 ylimääräistä digitaalista sisäänmenoa	
Pulssianturin liitäntämahdollisuudet	Painokytkin Vedettävä kytkin Kupumallinen turvakytkin Tutka- tai infrapunaliiketunnistin Liitännät lattialankasilmukan käyttölaitteelle ja radiokauko-ohjaukselle.	Painokytkin Vedettävä kytkin Kupumallinen turvakytkin Tutka- tai infrapunaliiketunnistin Valopuomi Liitännät lattialankasilmukan käyttölaitteelle ja radiokauko-ohjaukselle.		
Laajennusmahdollisuudet	Liikennevalot, vilkkuvalo, lukko, välipysäytys, laajennuspiirilevy EWU	Liikennevalot, vilkkuvalo, lukko, välipysäytys Laajennuspiirilevy EWU		
Lisävarusteet	Kotelo erikoisterästä, IP 65	Kotelo erikoisterästä, IP 65		
Johdotus	Virransyöttö 3 ~ 400 V, N, PE, sulake 10 A, hidas Pistokeliitäntä oven käyttölaitteen ja ohjauskaapin välille, 5 m sähkökaapeli CEE-pistoke, 5-napainen, 1 m kaapeli asennuspaikan CEE-pistorasiaan, 16 A.	Virransyöttö 3 ~ 400 V, N, PE, sulake 10 A, hidas Pistokeliitäntä oven käyttölaitteen ja ohjauskaapin välille, 5 m sähkökaapeli (Valinnaisesti: 10 tai 15 m)		
Ovimallin vakiovarusteet	V 5015 SE V 3009	V 5030 SE V 6030 SE V 6015 TR		
Ovimallin lisävarusteet				



	BK 150 FU	BS 150 FU E	AS 400 FU E	E FU
	Taajuusmuuttaja-ohjausyksikkö, muovikotelo, 1-vaiheinen, 230 V	Taajuusmuuttaja-ohjausyksikkö, teräskotelo, IP 54, 1-vaiheinen, 230 V	Taajuusmuuttaja-ohjausyksikkö, teräskotelo, IP 54, 3-vaiheinen, 400 V	Ohjausyksikön laajennuspiirilevy BS 150 FU E AS 400 FU E
	Kalvopainike "Auki-Seis-Kiinni" Hätä-Seis -painike Oven toiminnot näytetään nelipaikkaisella digitaalinäytöllä	Kalvopainike "Auki-Seis-Kiinni" Hätä-Seis -painike Oven toiminnot näytetään neljän merkin digitaalinäytöllä Lukittava pääkatkaisin	Kalvopainike "Auki-Seis-Kiinni" Hätä-Seis -painike Oven toiminnot näytetään neljän merkin digitaalinäytöllä Lukittava pääkatkaisin	
	Automaattinen sulkeutuminen Aukioloaika säädettävissä 200 s saakka. Sulkukulmavarmistus "Seis-Auki uudelleen" -toiminto	Automaattinen sulkeutuminen Avoinnapitoaika säädettävissä 200 s saakka. Sulkukulmavarmistus "Seis-Auki uudelleen" -toiminto	Automaattinen sulkeutuminen Aukioloaika säädettävissä 200 s saakka. Sulkukulmavarmistus "Seis-Auki uudelleen" -toiminto	Sulkuohjaus 4 ylimääräistä kytkentäulostuloa (2 x 2 potentiaalivapaa) 8 ylimääräistä digitaalista sisäänmenoa
	Painokytkin Vedettävä kytkin Kupumallinen turvakytkin Tutka- tai infrapunaliiketunnistin Valopuomi Liitännät lattialankasilmukan käyttölaitteelle ja radiokauko-ohjaukselle	Painokytkin Vedettävä kytkin Kupumallinen turvakytkin Tutka- tai infrapunaliiketunnistin Valopuomi Liitännät lattialankasilmukan käyttölaitteelle ja radiokauko-ohjaukselle.	Painokytkin Vedettävä kytkin Kupumallinen turvakytkin Tutka- tai infrapunaliiketunnistin Liitännät lattialankasilmukan käyttölaitteelle ja radiokauko-ohjaukselle.	
	Liikennevalot, vilkkuvalo, lukko, välipysäytys	Liikennevalot, vilkkuvalo, lukko, välipysäytys Laajennuspiirilevy EWU	Liikennevalot, vilkkuvalo, lukko, välipysäytys Laajennuspiirilevy EWU	
	Kotelo erikoisterästä, IP 65	Kotelo erikoisterästä, IP 65	Kotelo erikoisterästä, IP 65	
	Virransyöttö 1 ~ 230 V, N, PE, sulake 16 A, hidas Pistokeliitäntä oven käyttölaitteen ja ohjauskaapin välille, 5 m sähkökaapeli CEE-pistoke, 3-napainen, 1 m kaapeli asennuspaikan CEE-pistorasiaan, 16 A.	Virransyöttö 1 ~ 230 V, N, PE, sulake 16 A, hidas Pistokeliitäntä oven käyttölaitteen ja ohjauskaapin välille, 5 m sähkökaapeli (Valinnaisesti: 10 tai 15 m)	Virransyöttö 3 ~ 400 V, N, PE, sulake 16 A, hidas Pistokeliitäntä oven käyttölaitteen ja ohjauskaapin välille, 5 m sähkökaapeli (Valinnaisesti: 10 tai 15 m)	
	V 2012	V 1401 ATEX V 2515 Food L V 3015 RW V 3015 Clean V 3515 Iso H 3530	V 10008 HSS 6530 Iso Speed Cold	
	V 5015 SE V 5030 SE V 6030 SE (4 x 4 m saakka) V 3009	V 5015 SE V 5030 SE V 6030 SE V 6015 TR (3,5 x 3,5 m saakka)	V 6015 TR V 5030 SE V 6030 SE	

Täydellinen lisävarusteohjelma

Kauko-ohjaus



Vastaanotin HER 1 (1-kanavainen), potentiaalivapaa relelähtö, eri rungossa ilman liitäntäjohtoa
tai ohjausyksikön kaappiin paikalleen työnnettävänä piirilevynä



Käsilähetin HS 1 mukana pidike lähettimelle



Induktiosilmukoiden käyttölaite

Yhden tai kahden kanavan asennuspiirilevy
Tarkoitettu kahdelle erilliselle silmukalle.

Toimitetaan ilman silmukkakaapelia.

Pyydä ohjelettemme tarkempia tietoja varten.

Käsin käytettävät pulssianturit



Painokytkin

2 kytkintä: auki, kiinni
Muovikotelo
IP 65



Painokytkin

3 kytkintä: auki, Hätä-Seis, kiinni
Muovikotelo
IP 65



Kupumallinen turvakytkin

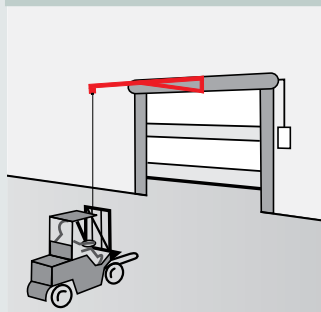
Muovikotelo, IP 65
laaja käyttöpinta-ala



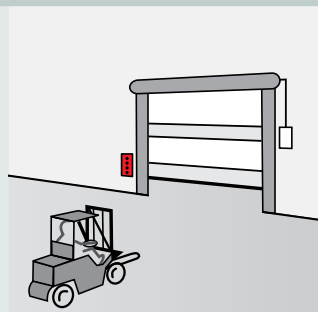
Vetokytkin ja muovinen vetoköysi

Asennus mahdollinen vaakatai pystysuoraan, runko alumiinipainevalua, IP 65.
Köysi 4 m.

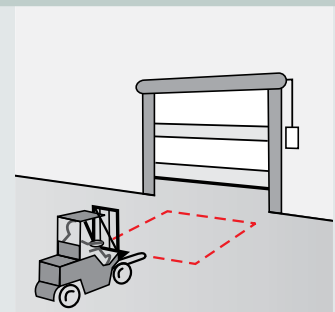
Käyttö- ja ohjausmahdollisuudet



Vetokytkin ja puomi



Painokytkin (kupukytkin)



Induktiosilmukka

Ovilaitteen tehokkaan käytön kannalta on tärkeää, että valitset käyttötarkoitukseen sopivan pulssianturin. Suunnittele hankinnat sen tähden yhdessä Mesvac-asiantuntijan kanssa.

Kauko-ohjaus



Tutka-liikeilmaisin

Tunnistaa suunnan, henkilötunnistus kytkettävissä pois käytöstä.
Optio: Mahdollisuus toimintojen säätöön kauko-ohjaimen avulla.
Kotelo: Suojausluokka IP 65.



Infrapuna-liiketunnistin ja paikallaolon ilmais

Liikkeen ja paikallaolon tunnistin.
Luotettava henkilötunnistin, oven maks. korkeus 4 m.
Ei sovi käytettäväksi tiloissa, joissa on suuri ilmankosteus.
Kotelo: Suojausluokka IP 54.

Turvallaitteet



Valopuomi

Turvalaite
korkeus 1 590 mm, lähetin ja vastaanotin, IP 65
säteiden väli 60 mm, johtorasias M 12, valmis pistokelitäntä.



Merkkivalo Ø 150 mm

punainen,
muovikotelo,
asennuskaari,
IP 65



Merkkivalo Ø 150 mm

punainen, vihreä,
muovikotelo,
asennusjalka,
IP 65



Vilkkumajakka

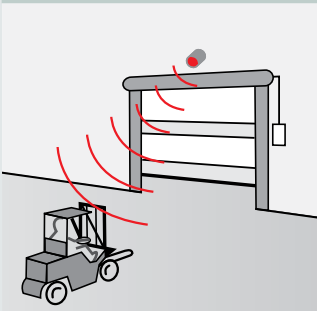
punainen tai keltainen,
muovikotelo,
asennuskaari,
IP 64



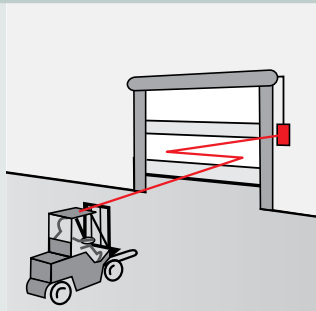
Vilkkuvalo

oranssi,
muovikotelo,
IP 65

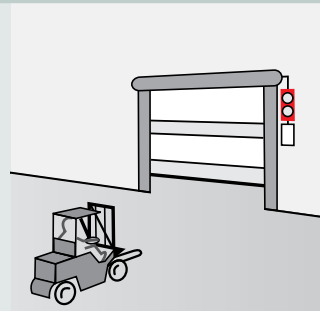
Käyttö- ja ohjausmahdollisuudet



Tutka-liikeilmaisin, infrapuna-, liike- ja paikallaoloilmais



Radiokauko-ohjaus



Merkkivalo, vilkkumajakka, vilkkuvalo, valopuomi

Spiraaliovi

Technische Daten

● Perustoimitus ○ Lisävaruste

		Spiraaliovi
		HSS 6530
Käyttö	Ulko-ovi	●
	Sisäovi	●
Nopeus	Avautuminen m/s	1,5 - 3,0
	Sulkeutuminen m/s	0,5
Turvavarustelu	DIN EN 13241.1	●
Vastus tuulikuormaa vastaan	DIN EN 12424	Luokka 3
Vastus sade- ja tulvavettä vastaan	DIN EN 12425	30 (70 Pa)
Ilman läpäisy	DIN EN 12426	2
Lämmön läpäisy	DIN EN 12428	2,9
Melun vaimennus	DIN EN 52210 dB	31
Oven koko	Hyötyleveys maks. mm	6500
	Sisäkorkeus maks. mm	6000
	Käyttömoottorin puoli (verhous mukaanlukien)	410 (410)
Asennusmitat, tilantarve	Laakeripuoli LB < 4 000 (verhous mukaanlukien)	-
Katso myös asennustietoja	Laakeripuoli LB >= 4 000 (verhous mukaanlukien)	-
	Laakeripuoli (verhous mukaanlukien)	370 (370)
	Laakeripuoli LB < 4 000 (verhous mukaanlukien)	-
	Laakeripuoli LB >= 4 000 (verhous mukaanlukien)	-
	Ylätila (verhous mukaanlukien)	-
	Ylätila LH 3 000 mm asti (verhous mukaanlukien)	-
	Ylätila LH von 3 000 - 5 000 mm ja	-
	LB 3 500 - 5 000 (verhous mukaanlukien)	-
	Ylätila LH 4 000 mm asti (verhous mukaanlukien)	925 (925)
	Ylätila LH 4 000 mm alkaen (verhous mukaanlukien)	1080 (1080)
	Ohjausyksikkö, teräskotelo (lev x kork x syv) cm	40 x 60 x 21
Oven rakenne	Itsekantava	-
Ovilehden painontasaus		●
Ovilehti	Kaksiseinämäinen profiili, paksuus mm	30
	Lämpöprofiili	●
Materiaali / Ovilehden ulkopinta	Eloksoitu alumiini E6 / EV1	●
	Pulverimaalattua alumiinia, väri valinnan mukaan RAL-asteikolta	○
Ikkunat	Muovilevy, yksinkertainen	-
	Muovilevy, kaksinkertainen	○
Tuuletusrilä	Tuuletusaukon läpimitta oven koon ja mallin mukaan	○
Käyttömoottori ja ohjaus	Taajuusmuuttaja	●
	Liitäntäjännite	3-400 V, N, PE
	Kalvopainike "Auki-Seis-Kiinni"	●
	Pääkatkaisin, kaikki navat kytkettävissä irti	●
	Sulake, A	16, hidas
	Käyttömoottorin ja ohjausyksikön suojaustapa	IP54
	Hätä-Seis -painike	●
	Kulkutien valvonta Valokenno	●
	Valopuomi	○
	Edessä olevan alueen valvontatutka	○
	Induktiosilmukka	○
	Aukioloaika s	1-200
	Sulkukulmavarmistus	●
	Elektroninen rajakytkin DES	●
	Hätäaukaisu	Hätä-käsikampi
Hätä-käsiketjikäyttö		-
Vastapaino / jousi		-/●
Keskeytyksetön virransyöttö (UPS) (taajuusmuuttajaohjaus, 230 V)		-
Potentiaalivapaat kontaktit		○
Pulssianturi	Ks. sivut 36 - 37	○
Turvallitteet	Ks. sivut 36 - 37	○



1 Nosto-ovet



2 Rullaovet ja rullakalterit



3 Taitto-ovet taitto-ovet

Kaikki yhdestä paikasta rakennustanne varten.

1 Nosto-ovet

Tilaa säästävät ovijärjestelmät sopivat erityyppisten johteiden ansiosta monenlaisiin teollisuusrakennuksiin.

Sekä uudisrakennusten että saneerauskohteiden suunnittelu on turvallista. Hörmann tarjoaa kaikkiin tilanteisiin mittatilausratkaisuja: esimerkkeinä täysin lasitettu alumiinikehyksinen ALS-nosto-ovi – näet esteettä sisätiloihin, tai lämpöeristetty kaksiseinämäinen 80 mm:n DPU-ovi – lämmin pysyy taatusti sisällä.

2 Rullaovet ja rullakalterit

Näiden ovien rakenne on yksinkertainen, komponentteja on vähän. Ovet ovat taloudellisia ja tukevia. Mesvacin toimittamat rullaovet ovat enimmillään 11,75 m leveitä ja 9 m korkeita. Tilauksesta saa vielä korkeampia erikoisovia. Laaja ikkuna- ja värivalikoima sallii paljon vapautta rakennuskohteesi suunnitteluun. Mesvacin oman tuotannon rullaovet soveltuvat kauppakeskusten liikkeiden, lastauslaiturien ja kylmien parkkihallien sulkemiseen sekä ikkunoiden murtosuojaukseen. Erikoistapauksissa soveltuvat sisätiloissa jopa 15 m leveisiin oviaukkoihin.

3 Taitto-ovet

Näitä ovia suosittelemme paikkoihin, missä liikennettä on vähän. Ne sopivat myös halleihin, joissa kamanan mataluus rajoittaa muunlaisia oviaasennuksia tai jos kattoa ei saa kuormittaa. Omissa on vähän kulutusosia, niinpä ne vaativat vain vähän huoltoa ja korjauksia.

4 Pikarullaovet

Ovia käytetään sekä sisä- että ulkotiloissa liikennevirtojen optimointiin, sisäilman parantamiseen ja energian säästämiseen. Hörmannin oviohjelmassa on sekä pysty- että vaakasuuntaan avautuvia rullaovia ja läpinäkyviä ovia, joissa on taipuisa oviverho. Rulla- ja nosto-ovista voidaan rakentaa myös yhdistelmä. Näin Hyödyt: SoftEdge-reunaprofiili ja Anti-Crash -törmäyssuoja tekevät pikarullaovesta sekä turvallisen että taloudellisen.

5 Kuormaustekniikka

Mesvac tarjoaa logistiikkayksikköihin täydellisiä kuormausrakennuksia. Näin hyödyt: tarkasti yhteensopivilla komponenteilla voidaan suunnitella turvallisesti, rakentaa luotettavasti ja saavuttaa korkea käyttöaste. Voit hankkia yhden erillisen kuormaussillan tai ison kuormaustilan, joka voidaan rakentaa valmiiseen rakennukseen myös jälkeenpäin, lastauslaituriin ja kuormaustiivisteeseen.

6 Palorullaovet ja savuverhot

Mesvacin Effertz-palorullaovet tarjoavat ratkaisun jokaiseen oviaukkoon, niin uudis- kuin saneerauskohteisiin ja niillä päästään tarvittaessa jopa 12 m leveisiin aukkoihin. Kaikki Effertz-palorullaovet on testattu ja hyväksytty EN-standardin mukaan E- ja EI-luokkiin. Tulipaloista aiheutuvat savuvahingot voidaan minimoida Mesvac-savuverhoilla. Ne estävät savun leviämisen mm. kauppakeskuksissa, varastoissa ja parkkihalleissa. Mesvac-savuverhot rullautuvat alas palo- tai savuhälytyksen sattuessa ennalta määrättyyn korkeuteen mahdollista ihmisten turvallisen poistumisen.



4 Pikarullaovet

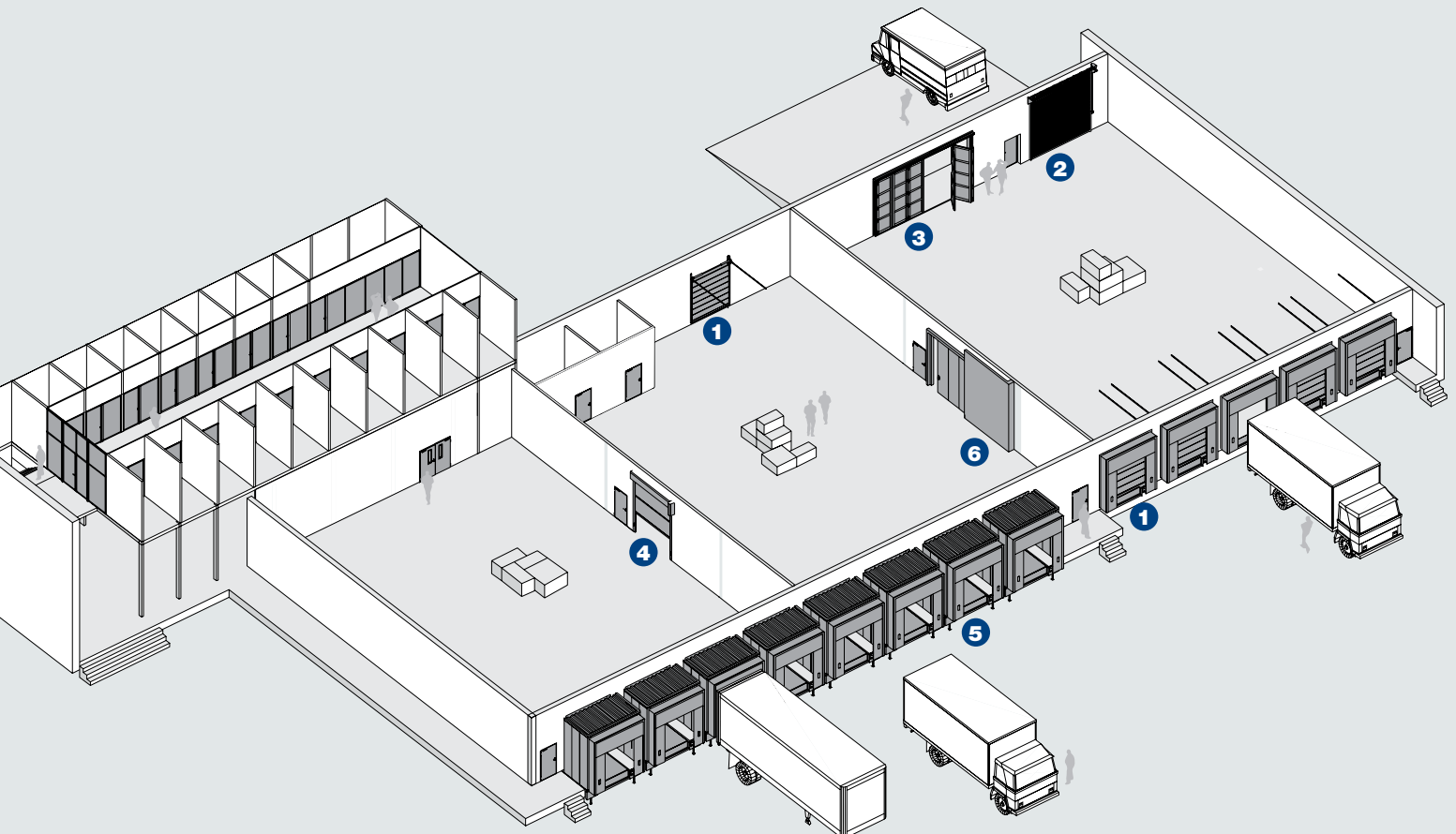


5 Kuormaustekniikka



6 Palo-ovet

Parhaan tuloksen saat suunnittelemalla hankinnat yhdessä Mesvac-asiantuntijoiden kanssa. Tarjoamme huolellisesti rakennuskohteen mukaan toisiinsa sovitettuja ratkaisuja – huippu-
tuotteita ja toiminnallisuutta.



TÄYDEN PALVELUN OVITALO

YRITYS NIMELTÄ MESVAC OY

Mesvac Oy on perustettu vuonna 1977. Eri kehitysvaiheiden jälkeen Mesvac siirtyi Brandt Group –konserniin tammikuussa 1989. Muita konserniin kuuluvia yrityksiä ovat mm. Oy Kolmeks Ab, AS Kolmeks ja Mock Doors Oy. Mesvacin pääkonttori sijaitsee Vantaan Tuupakassa. Pohjan tehtaalla valmistamme nosto-ovien varaosat ja turvatekniikkatuotteet sekä kokoonpanemme kuormauslaitteet.

ASIAKASKESKEISYYS

Mesvac Oy:n toiminta-ajatuksena on ratkaista asiakkaan oviaukkoon liittyvät liikenneongelmat asiakkaan kannalta parhaalla mahdollisella tavalla. Tässä olemme onnistuneet erikoistumalla oviaukkoratkaisuihin!

Asioimalla Mesvacin kanssa asiakas saa kaikki tarvitsemansa samasta talosta,

tiedon, palvelun, tuotteen, asennuksen ja huollon, eli kokonaisen kulkemisen hallintajärjestelmän!

LAADUNVARMISTUS

Mesvac Oy:llä on hyväksytty EN ISO 9001:2000 –standardin mukainen laatujärjestelmä. Laatujärjestelmä ohjaa Mesvacin toimintaa ja toimii toiminnanohjausjärjestelmänä.

HUOLTOPALVELU

Vain ammattitaitoinen huolto takaa laitteen moitteettoman ja turvallisen käytön. Mesvac tarjoaa maan kattavan huolto- ja korjauspalvelun omille sekä muiden valmistamille oville ja kuormauslaitteille. Asiakkaan ja Mesvacin välinen huoltosopimus sisältää sovitut tarkastukset sekä laitekohtaiset määräaikaishuollot. Korjauspalvelumme tunnetaan nopeana ja tehokkaana koko maassa!

MESVAC TARJOAA SINULLE SUOMALAISENA OVIAUKKORATKAISUJEN TOIMITTAJANA SEURAAVAT TUOTTEET JA PALVELUT:

Mesvac-nosto-ovet	Mesvac-nostopöydät
Mesvac-autotallien nosto-ovet	Mesvac-ilmasulut
Mesvac-taitto-ovet	Mesvac-murtosuojat
Mesvac-pikarullaovet	Mesvac-saksiveräjät
Mesvac-rullaovet	Mesvac-savuverhot
Mesvac-kuormaus tiivisteet	Mesvac-palorullaovet
Mesvac-kuormaussillat	Asiantuntijapalvelun
Mesvac-kuormaus tilat	Asennuksen
Mesvac-siltapöydät	Huollon



www.mesvac.fi, s-posti myynti@mesvac.fi

Mesvac Oy, Tuupakantie 7 A, 01740 Vantaa, puh. 010 836 3000, faksi 010 836 3099