



Pikarullaovet

Optimoivat materiaalivirrat, tehostavat taloudellisuutta

Erikoisovet





16

15

14

Erikoisovet

Erityiskohteiden pikarullaovet

Pikarullaovijärjestelmien käyttö teollisuuden ja kaupan erikoiskohteissa asettaa oville erityisiä vaatimuksia. Hörmännilla on monia ratkaisuja mm. puhtaiden tilojen ja pelastusteiden oviin sekä kuljetinautomaatioon liitettyihin oviin.

V 1401 ATEX

Räjähdyssuojattu ovi

V 1401 ATEX

Räjähdysherkän alueen pikarullaovi. Kehitetty, valmistettu ja sertifioitu seuraavien määräysten mukaan: Euroopan parlamentin ja neuvoston ATEX-direktiivi 94/9/EY ja DIN EU 13453 -1.

Sisäovi	V 1401 ATEX
Oven koko	
Hyötyleveys	(LB) maks. 4 000 mm
Sisäkorkeus	(LH) maks. 4 000 mm
Nopeus (avautuminen - sulkeutuminen)	
Ohjausyksikkö	
BS 150 -taajuusmuuttaja E	
ATEX 1,5 kw	1,4 - 0,5 m/s
Oviverho	
Alumiiniprofiili	
Paksuudet, materiaali / ikkuna	1,5/2,0 mm
Hätäavaus	
Käsikampi	
Optio:	
Jousiakseli	



V 2012

Pakettivalmis markettiovi

Pakettivalmis ovi

Valmiiksi varustellussa ovesa käyttölaite ja akseli on suojattu peitelevyin.
Vakiovarustukseen kuuluvat valopuomi sekä automaattinen hätäaukaisu painontasauksella (sähkökatkon sattuessa). Sisäkäyttöön tarkoitettu ovi tuo turvaa alueella, missä liikkuu paljon asiakkaita.

Törmäyssuoja (Anti-Crash), oven automaattinen palautus toimintakuntoon

Kestävän, mutta kevyen oviverhon ja joustavan alareunan ansiosta ovi on päinajon jälkeen muutamassa sekunnissa jälleen käyttökunnossa.

Taajuusmuuttajaohjaus

Sarjavalmisteisella taajuusmuuttajaohjauksella BK 150 oven avautumisnopeus voi olla jopa 1,2 m/s.

Oviverhovaihtoehdot

Antistaattinen materiaali, sarjavalmisteinen perusmalli ilman ikkunaa. Haluttaessa noin 550 mm korkea ikkuna 1200 mm lattian yläpinnasta, ilman lisähintaa.



Valopuomi piiloasennettuna ovijohteisiin.

Sisäovi

V 2012

Oven koko

Hyötyleveys (LB) maks. 2 000 mm
Sisäkorkeus (LH) maks. 2 500 mm

Nopeus (avautuminen - sulkeutuminen)

Ohjausyksikkö
BK 150 -taajuusmuuttaja 1,2 - 0,5 m/s

Oviverho

Jousiteräs oviverhon taskussa
Paksuudet, materiaali / ikkuna 1,5/2,0 mm

Hätäavaus

Vastapaino toimintavirtajarrulla

Oviverhon värit

	RAL 1018	sinkinkeltainen
	RAL 2004	puhdas oranssi
	RAL 3002	karmiininpunainen
	RAL 5010	tummansininen
	RAL 7038	metallinharmaa



V 3015 RW

Pikarullaovet häätäpoistumista varten

Sisäovet häätäpoistumista varten - ratkaisevia etuja

SoftEdge-reunaprofiili ja törmäyssuoja (Anti-Crash) tekevät näistä pikarullaovista turvallisia ja taloudellisia. Henkilöiden läpikulku on turvattu, vältetään vahingoilta ja tuotantokatkoilta.

Suunniteltu käytettäväksi häätäuloskäyntinä

Nämä pikarullaovet on suunniteltu käytettäväksi häätäuloskäynteinä.



Tutkailmaisoin pelastautumissuuntaan vakiovarusteena



Asennuksen jälkeen on ao. viranomaisen tarkastettava oven toiminta (Hätä-Seis -kytkin, oven edessä olevan alueen suojaus) sekä hyväksyttävä ovi käyttöön.

Sisäovi

V 3015 RW

Oven koko

Hyötyleveys (LB)	maks. 3 000 mm
Sisäkorkeus (LH)	maks. 3 000 mm

Nopeus (avautuminen - sulkeutuminen)

Ohjausyksikkö
BS 150 -taajuusmuuttaja E 1,5 - 0,8 m/s

Törmäyssuoja (Anti-Crash)

ovilehti pujotettavissa takaisin kummaltakin puolelta

Oviverho

Alumiiniprofiili
Paksuudet, materiaali/ikkuna 1,5/2,0 mm

Hätäavaus

Vastapaino toimintavirtajarrulla

Vakiovarusteet

Tutkailmaisoin oven edessä olevan alueen suojaukseen pelastautumissuuntaan, Hätä-Seis -painike, Hätätie-kyltti.

Oviverhon värit

	RAL 1018	sinkkeltainen
	RAL 2004	puhdas oranssi
	RAL 3002	karmiinpunainen
	RAL 5010	tummansininen
	RAL 7038	metallinharmaa



V 2515 Food L

Erikoisovi elintarviketeollisuuteen

Helppo puhdistaa

Erikoisrakenteisen oven akselin ja käyttölaitteen verhous on helppo puhdistaa. Tämä erikoisteräksellä varusteltu ovi voidaan puhdistaa painepesurilla ja vedellä.



Oveen kuuluu vakiovarusteena valokenno ja karmin PVC-tiiviste.

Sisäovi V 2515 Food L

Oven koko

Hyötyleveys (LB) maks. 2 500 mm
Sisäkorkeus (LH) maks. 3 000 mm

Nopeus (avautuminen - sulkeutuminen)

Ohjausyksikkö
BS 150 -taajuusmuuttaja E 1,5 - 0,8 m/s

Oviverho

Jousiteräs oviverhon taskussa
Paksuudet, materiaali / ikkuna 1,5/2,0 mm

Hätäavaus

Vastapaino, vetököysi
Vastapaino toimintavirtajarrulla

Oviverhon värit

- RAL 1018 sinkinkeltainen
- RAL 2004 puhdas oranssi
- RAL 3002 karmiininpunainen
- RAL 5010 tummansininen
- RAL 7038 metallinharmaa



V 3015 Clean

Läpinäkyvä erikoistiivis pikarullaovi kemian ja lääketeollisuuden puhtaisiin tiloihin

Oviverhon erikoismalli paine-erojen väliin


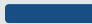
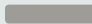
Puhtaiden tilojen ilman puhdistus aiheuttaa jopa 50 Pa:n eroja huonetilojen välille. Puhtaan tilan oven täysin läpinäkyvä oviverho on asennettu tiiviisti erikoisrakenteiseen ohjauskiskoon. Siten voidaan minimoida ilman hävikki (vuoto) ja ilmastointilaitteen käyttö voidaan optimoida. Oveen kuuluu vielä akselin ja käyttölaitteen erikoisteräksinen verhous sekä hitsattu jousiteräksinen vakautusrakenne.



Erittäin tiivis ja täysin läpinäkyvä



Oviverho on tiiviisti ohjauskiskossa

Sisäovi	V 3015 Clean
Oven koko	
Hyötyleveys	(LB) maks. 2 500 mm
Sisäkorkeus	(LH) maks. 3 000 mm
Nopeus (avautuminen - sulkeutuminen)	
Ohjausyksikkö	
BS 150 FU E	1,5 - 0,8 m/s
Oviverho	
Oven taskuihin on hitsattu jousiteräksinen vakautusrakenne	
Täysin läpinäkyvä, paksuus	1,5/4,0 mm
Hätäavaus	
Käsikampi	
Optio:	
Sähkökatkon sattuessa ovi aukeaa automaattisesti varavoimalla (UPS) (taajuusmuuttajaohjaus, 230 V)	
Oviverhon värit	
 RAL 1018	sinkinkeltainen
 RAL 2004	puhdas oranssi
 RAL 3002	karmiininpunainen
 RAL 5010	tummansininen
 RAL 7038	metallinharmaa



V 3009

Ovi kuljetinlinjastoon

Suunniteltu logistiikkaohjaukseen

V 3009 -ovea käytetään tuotantopisteen ja varastotilan välissä. Oven tarkoitus on säästää energiaa, vähentää vetoa ja pienentää melutasoa. Ovi on suunniteltu kestäämään erittäin suuri määrä aukaisuja.

Oven ohjauksyksikkö voidaan liittää asennuspaikalla käytössä olevaan logiikkaan. Potentiaalivapaa kontakti ilmoittaa ohjauksyksikölle oven asennon (auki / kiinni).

Ovi voidaan toimittaa myös ikkunallisena.



Sisäovi

V 3009

Oven koko

Hyötyleveys (LB) maks. 3 000 mm
Sisäkorkeus (LH) maks. 3 000 mm

Nopeus (avautuminen - sulkeutuminen)

Ohjauksyksikkö
AK E (rele) 0,8 - 0,8 m/s

Oviverho

Alumiiniprofiili
Paksuudet, materiaali / ikkuna 1,5/2,0 mm

Hätäavaus

Käsikampi

Oviverhon värit

- RAL 1018 sinkinkeltainen
- RAL 2004 puhdas oranssi
- RAL 3002 karmiininpunainen
- RAL 5010 tummansininen
- RAL 7038 metallinharmaa



H 3530

Nopeat sisätilojen liukuovet

Avautuvat vauhdilla, päinajot vähenevät olemattomiin

Sisäkäyttöön tarkoitettu nopein ovimallimme.

Ovilehdet liukuvat vauhdilla sivuille. Koko läpiajokorkeus on heti käytettävissä, siten nopea liikennevirta on mahdollista. Turvallisuus kasvaa, mikä on tärkeää etenkin, jos ovesta on paljon henkilöläpikulkua.

Vaikka oven avautumisnopeus on enimmillään 3 m/s, antaa taajuusmuuttaja-ohjausyksikkö antaa ovilehdille pehmeän lähdön ja pehmeän pysäytyksen.

Lisää etuja: Henkilöläpikulkua ja ajoneuvoliikennettä varten voidaan ohjelmoida kaksi eri avautumislevyettä. Sulkukulmavarmistus ja valokenno antavat lisäturvaa. Häiriön sattuessa oven voi avata käsin tai sähkökatkon sattuessa ovi avautuu nopeasti automaattisesti toimintavirtajarrulla (lisävaruste).

Koko käyttölaitekoneisto on aina hyvin esillä

Sijoitettu tilaa säästään, kolmelta puolelta suojattu peitelevyyn, matala yläkarmin korkeus riittää.



Erikoisteräksestä valmistettu malli täyttää elintarvike-, kemian- ja lääketeollisuuden hygieniavaatimukset.

Sisäovi **H 3530**

Oven koko

Hyötyleveys (LB) maks. 3 500 mm
Sisäkorkeus (LH) maks. 3 500 mm

Nopeus (avautuminen - sulkeutuminen)

Ohjausyksikkö
BS 150 -taajuusmuuttaja E 3,0 - 1,0 m/s

Törmäyssuoja (Anti-Crash)

Sulkukulmat käännettävissä 5°

Oviverho

Paksuus, materiaali / ikkuna 1,5/2,0 mm

Hätäavaus

Jouset ja vetoköysi
Optio:
Jouset ja toimintavirtajarru

Oviverhon värit

- RAL 1018 sinkinkeltainen
- RAL 2004 puhdas oranssi
- RAL 3002 karmiinpunainen
- RAL 5010 tummansininen
- RAL 7038 metallinharmaa



5.0m

Käyttölaitteet ja ohjauskeskukset

Hörmann-pikarullaovet ovat jopa 20 kertaa nopeampia kuin perinteiset teollisuusovet.

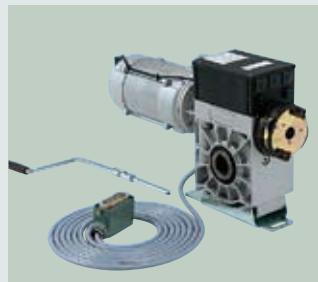
Siksi oviin on asennettu älykäs käyttölaite- ja ohjaustekniikka, joka kestää jatkuvassa käytössä.

Kaikissa käyttölaitteissa ja ohjausyksiköissä on pistoliittimet, jotta piirilevy (ohjausjännite 24 V DC) on tarvittaessa helppo vaihtaa.

Ovimallin mukaan asennamme joko releohjauksen tai tehokkaan taajuusmuuttajaohjauksen.

Taajuusmuuttajaohjaus keventää koko ovimekanismin raskautta ja pidentää kestoikää.

Yhteensopivuus optimoitu



Käyttölaite ja ohjausyksikön kaappi ovat seinäpistokkeeseen asti valmiiksi johdotetut. Tämä lyhentää asennusaikaa ja helpottaa huoltoa.



Automaattinen sulkeutuminen, ovien keskinäinen lukitus ja erillisojaukset ovat myös mahdollisia.



Hörmann-turvalaitteet ovat tiukkojen eurooppalaisten standardien mukaiset.

Vakiovarusteet

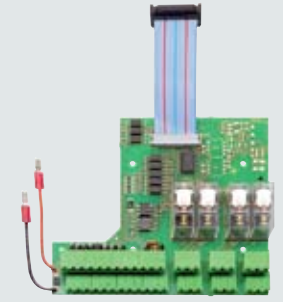
- käyttölaskuri
- käyttöajan valvonta
- automaattinen sulkeutuminen (avoinnaoloaika säädettävissä)
- virheilmoitukset ja diagnoosit neljän merkin digitaalinäytöllä
- säätö huoltokäyttöä varten



Ohjauskeskukset



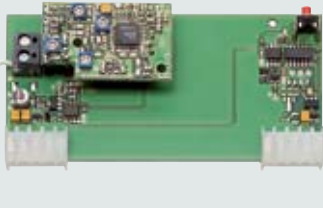
	AK E	AS E	EWU	
	Suunnanvaihtorele-ohjausyksikkö, teräskotelo, 3-vaiheinen, 400 V	Suunnanvaihtorele-ohjausyksikkö, muovikotelo, 3-vaiheinen, 400 V	Laajennuspiirilevy ohjausyksiköille AK E, AS E	
Käyttö	Kalvopainike "Auki-Seis-Kiinni" Hätä-Seis -painike Oven toiminnot näytetään nelipaikkaisella digitaalinäytöllä	Kalvopainike "Auki-Seis-Kiinni" Hätä-Seis -painike Oven toiminnot näytetään neljän merkin digitaalinäytöllä		
Toiminto	Automaattinen sulkeutuminen Avoinnapitoaika säädettävissä 200 s saakka. Sulkukulmavarmistus "Seis-Auki uudelleen" -toiminto	Automaattinen sulkeutuminen Aukioloaika säädettävissä 200 s saakka. Sulkukulmavarmistus "Seis-Auki uudelleen" -toiminto	Sulkuohjaus 4 ylimääräistä kytkentäulostuloa (2 x 2 potentiaalivapaa) 8 ylimääräistä digitaalista sisäänmenoa	
Pulssianturin liitäntämahdollisuudet	Painokytkin Vedettävä kytkin Kupumallinen turvakytkin Tutka- tai infrapunaliiketunnistin Liitännät lattialankasilmukan käyttölaitteelle ja radiokauko-ohjaukselle.	Painokytkin Vedettävä kytkin Kupumallinen turvakytkin Tutka- tai infrapunaliiketunnistin Valopuomi Liitännät lattialankasilmukan käyttölaitteelle ja radiokauko-ohjaukselle.		
Laajennusmahdollisuudet	Liikennevalot, vilkkuvalo, lukko, välipysäytys, laajennuspiirilevy EWU	Liikennevalot, vilkkuvalo, lukko, välipysäytys Laajennuspiirilevy EWU		
Lisävarusteet	Kotelo erikoisterästä, IP 65	Kotelo erikoisterästä, IP 65		
Johdotus	Virransyöttö 3 ~ 400 V, N, PE, sulake 10 A, hidas Pistokeliitäntä oven käyttölaitteen ja ohjauskaapin välille, 5 m sähkökaapeli CEE-pistoke, 5-napainen, 1 m kaapeli asennuspaikan CEE-pistorasiaan, 16 A.	Virransyöttö 3 ~ 400 V, N, PE, sulake 10 A, hidas Pistokeliitäntä oven käyttölaitteen ja ohjauskaapin välille, 5 m sähkökaapeli (Valinnaisesti: 10 tai 15 m)		
Ovimallin vakiovarusteet	V 5015 SE V 3009	V 5030 SE V 6030 SE V 6015 TR		
Ovimallin lisävarusteet				



	BK 150 FU	BS 150 FU E	AS 400 FU E	E FU
	Taajuusmuuttaja-ohjausyksikkö, muovikotelo, 1-vaiheinen, 230 V	Taajuusmuuttaja-ohjausyksikkö, teräskotelo, IP 54, 1-vaiheinen, 230 V	Taajuusmuuttaja-ohjausyksikkö, teräskotelo, IP 54, 3-vaiheinen, 400 V	Ohjausyksikön laajennuspiirilevy BS 150 FU E AS 400 FU E
	Kalvopainike "Auki-Seis-Kiinni" Hätä-Seis -painike Oven toiminnot näytetään nelipaikkaisella digitaalinäytöllä	Kalvopainike "Auki-Seis-Kiinni" Hätä-Seis -painike Oven toiminnot näytetään neljän merkin digitaalinäytöllä Lukittava pääkatkaisin	Kalvopainike "Auki-Seis-Kiinni" Hätä-Seis -painike Oven toiminnot näytetään neljän merkin digitaalinäytöllä Lukittava pääkatkaisin	
	Automaattinen sulkeutuminen Aukioloaika säädettävissä 200 s saakka. Sulkukulmavarmistus "Seis-Auki uudelleen" -toiminto	Automaattinen sulkeutuminen Avoinnapitoaika säädettävissä 200 s saakka. Sulkukulmavarmistus "Seis-Auki uudelleen" -toiminto	Automaattinen sulkeutuminen Aukioloaika säädettävissä 200 s saakka. Sulkukulmavarmistus "Seis-Auki uudelleen" -toiminto	Sulkuohjaus 4 ylimääräistä kytkentäulostuloa (2 x 2 potentiaalivapaa) 8 ylimääräistä digitaalista sisäänmenoa
	Painokytkin Vedettävä kytkin Kupumallinen turvakytkin Tutka- tai infrapunaliiketunnistin Valopuomi Liitännät lattialankasilmukan käyttölaitteelle ja radiokauko-ohjaukselle	Painokytkin Vedettävä kytkin Kupumallinen turvakytkin Tutka- tai infrapunaliiketunnistin Valopuomi Liitännät lattialankasilmukan käyttölaitteelle ja radiokauko-ohjaukselle.	Painokytkin Vedettävä kytkin Kupumallinen turvakytkin Tutka- tai infrapunaliiketunnistin Liitännät lattialankasilmukan käyttölaitteelle ja radiokauko-ohjaukselle.	
	Liikennevalot, vilkkuvalo, lukko, välipysäytys	Liikennevalot, vilkkuvalo, lukko, välipysäytys Laajennuspiirilevy EWU	Liikennevalot, vilkkuvalo, lukko, välipysäytys Laajennuspiirilevy EWU	
	Kotelo erikoisterästä, IP 65	Kotelo erikoisterästä, IP 65	Kotelo erikoisterästä, IP 65	
	Virransyöttö 1 ~ 230 V, N, PE, sulake 16 A, hidas Pistokeliitäntä oven käyttölaitteen ja ohjauskaapin välille, 5 m sähkökaapeli CEE-pistoke, 3-napainen, 1 m kaapeli asennuspaikan CEE-pistorasiaan, 16 A.	Virransyöttö 1 ~ 230 V, N, PE, sulake 16 A, hidas Pistokeliitäntä oven käyttölaitteen ja ohjauskaapin välille, 5 m sähkökaapeli (Valinnaisesti: 10 tai 15 m)	Virransyöttö 3 ~ 400 V, N, PE, sulake 16 A, hidas Pistokeliitäntä oven käyttölaitteen ja ohjauskaapin välille, 5 m sähkökaapeli (Valinnaisesti: 10 tai 15 m)	
	V 2012	V 1401 ATEX V 2515 Food L V 3015 RW V 3015 Clean V 3515 Iso H 3530	V 10008 HSS 6530 Iso Speed Cold	
	V 5015 SE V 5030 SE V 6030 SE (4 x 4 m saakka) V 3009	V 5015 SE V 5030 SE V 6030 SE V 6015 TR (3,5 x 3,5 m saakka)	V 6015 TR V 5030 SE V 6030 SE	

Täydellinen lisävarusteohjelma

Kauko-ohjaus



Vastaanotin HER 1 (1-kanavainen), potentiaalivapaa relelähtö, eri rungossa ilman liitäntäjohtoa
tai ohjausyksikön kaappiin paikalleen työnnettävänä piirilevynä



Käsilähetin HS 1 mukana pidike lähettimelle



Induktiosilmukoiden käyttölaite
Yhden tai kahden kanavan asennuspiirilevy
Tarkoitettu kahdelle erilliselle silmukalle.
Toimitetaan ilman silmukkakaapelia.
Pyydä ohjelettemme tarkempia tietoja varten.

Käsin käytettävät pulssianturit



Painokytkin
2 kytkintä: auki, kiinni
Muovikotelo
IP 65



Painokytkin
3 kytkintä: auki, Hätä-Seis, kiinni
Muovikotelo
IP 65

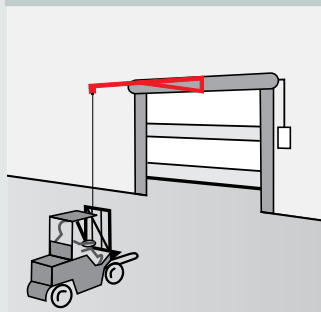


Kupumallinen turvakytin
Muovikotelo, IP 65
laaja käyttöpinta-ala

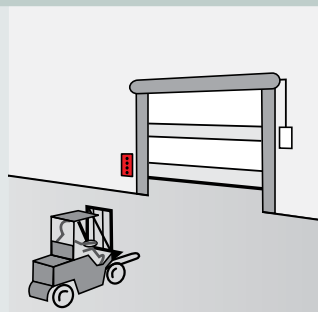


Vetokytin ja muovinen vetoköysi
Asennus mahdollinen vaakatai pystysuoraan, runko alumiinipainevalua, IP 65.
Köysi 4 m.

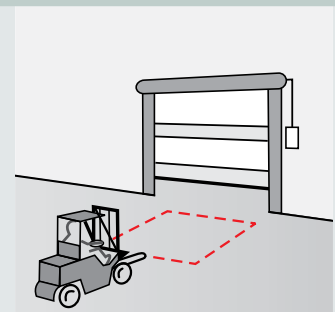
Käyttö- ja ohjausmahdollisuudet



Vetokytin ja puomi



Painokytin (kupukytin)



Induktiosilmukka

Ovilaitteen tehokkaan käytön kannalta on tärkeää, että valitset käyttötarkoitukseen sopivan pulssianturin. Suunnittele hankinnat sen tähden yhdessä Mesvac-asiantuntijan kanssa.

Kauko-ohjaus



Tutka-liikeilmaisin

Tunnistaa suunnan, henkilötunnistus kytkettävissä pois käytöstä.
Optio: Mahdollisuus toimintojen säätöön kauko-ohjaimen avulla.
Kotelo: Suojausluokka IP 65.



Infrapuna-liiketunnistin ja paikallaolon ilmais

Liikkeen ja paikallaolon tunnistin.
Luotettava henkilötunnistin, oven maks. korkeus 4 m.
Ei sovi käytettäväksi tiloissa, joissa on suuri ilmankosteus.
Kotelo: Suojausluokka IP 54.

Turvallaitteet



Valopuomi

Turvalaite
korkeus 1 590 mm, lähetin ja vastaanotin, IP 65
säteiden väli 60 mm, johtorasias M 12, valmis pistokeliitäntä.



Merkkivalo Ø 150 mm

punainen, muovikotelo, asennuskaari, IP 65



Merkkivalo Ø 150 mm

punainen, vihreä, muovikotelo, asennusjalka, IP 65



Vilkkumajakka

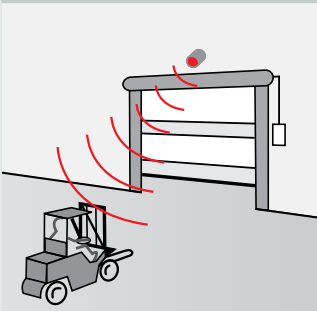
punainen tai keltainen, muovikotelo, asennuskaari, IP 54



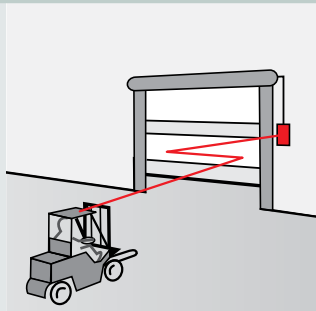
Vilkkuvalo

oranssi, muovikotelo, IP 65

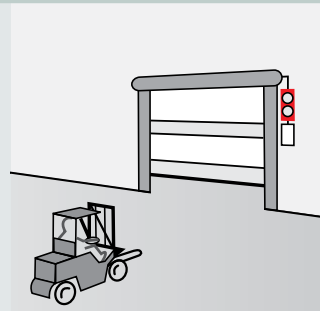
Käyttö- ja ohjausmahdollisuudet



Tutka-liikeilmaisoin, infrapuna-, liike- ja paikallaoloilmaisoin



Radiokauko-ohjaus



Merkkivalo, vilkkumajakka, vilkkuvalo, valopuomi

Joustavat ulko-ovet

Tekniset tiedot

● Perustoimitus ○ Lisävaruste

Käyttö	Ulko-ovi	
	Sisäovi	
Nopeus	Suojaohjaus	Avautuminen, noin m/s Sulkeutuminen, noin m/s
	Taajuusmuuttaja-ohjaus (optio)	Avautuminen, noin m/s Sulkeutuminen, noin m/s
Turvavarustelu	DIN EN 13241	
Tuulikuorma	DIN EN 12424	
Tuulikuormatuki		
Ovien koot	Hyötyleveys LB Sisäkorkeus LH	maks. mm maks. mm
Asennusmitat (tilantarve)	Käyttölaitteen puoli	LB+mm (verhouksella)
Katso myös asennustietoja	Laakeripuoli	LB+mm (verhouksella / vastapaino)
	Kamana	LH+mm
		LH+mm suora verhous
		LH+mm 30° verhous (5°)
	Releohjaus, muovikaappi	(B x H x T) cm
	Releohjaus, teräskaappi	(B x H x T) cm
	Taajuusmuuttajaohjaus, muovikaappi	(B x H x T) cm
	Taajuusmuuttajaohjaus, teräskaappi (erikoisteräs 1.4301)	(B x H x T) cm
Törmäyssuoja (Anti-Crash)	automaattinen / manuaalinen käyttö	
Oven rakenne	Itsekantava	
Oviverho / ovilehti	Materiaali / läpinäkyvä	1,5/2,0 mm
	läpinäkyvä	4,0 mm
Oviverhon / ovilehden kiristys		
Materiaali / ulkopinta, ohjainkisko	Sinkittyä terästä	
	Sinkittyä terästä, maalattu, väri RAL-asteikolta	
	Hiottua erikoisterästä V2A	
Akselin / käyttömoottorin verhous	Suora	
	30° kalteva (5°)	
Käyttömoottori ja ohjaus	Releohjaus	
	Liitäntäjännite	
	Releohjaus ja CEE-pistoke	
	Taajuusmuuttajaohjaus	
	Liitäntäjännite (1 vaihe)	
	Liitäntäjännite (3 vaihetta)	
	Kalvopainike Auki-Seis-Kiinni	
	Taajuusmuuttajaohjaus, pääkytkimellä kaikki navat irti kytkettävissä	
	Sulake, A	
	Kotelointiluokka	Käyttömoottori, ohjaus
	Hätä-Seis -painike	
	Kulkutien valvonta	Valokenno
		Valopuomi
	Aukioloaika s	
	Sulkukulman varmistus	Energiaketju
		Langaton tiedonsiirto
	Elektroninen rajakytkin DES	
Hätäaukaisu	Kampi	
	Hätä-käsiketjikäyttö	
	Vastapaino / jousi	
	Keskeytyksetön virransyöttö (UPS) (taajuusmuuttajaohjaus, 230 V)	
Potentiaalivapaat kontaktit		
Pulssianturi	Ks. sivut 36 - 37	
Turvallitteet	Ks. sivut 36 - 37	

Erityiskohteiden pikarullaovet

Tekniset tiedot

Erikoisovet						
V 1401 Atex	V 2012	V 3015 RW	V 2515 Food L	V 3015 Clean	V 3009	H 3530
●	●	●	●	●	●	●
-	-	-	-	-	-	-
-	-	-	-	-	0,8	-
-	-	-	-	-	0,8	-
1,5	1,2	1,5	1,5	1,5	1,0	3,0
0,5	0,5	0,8	0,8	0,5	0,5	1,0
●	●	●	●	●	●	●
Luokka 0	Luokka 0	Luokka 0	Luokka 0	Luokka 0	Luokka 0	Luokka 0
●	-	-	-	-	-	-
4000	2000	3000	2500	2500	3000	3500
4000	2500	3000	3000	3000	3000	3500
435 (475)	- (345)	325 (345)	(360)	-(350)	310 (310)	-(355)
150 (150/210)	- (180)	300 (300)	(180)	-(195)	150 (180)	-(355)
660	-	440	-	-	300	-
700	400	490	-	-	335	370
850	-	670	(420)	(550)	480	520
-	-	-	-	-	18 x 32 x 10	-
-	-	-	-	-	-	-
-	18 x 32 x 15	-	-	-	18 x 32 x 15	-
60 x 60 x 21	-	40 x 50 x 21	(40 x 50 x 21)	40 x 50 x 21	-	40 x 50 x 21
-	Anti Crash	Anti Crash	Törmäyssuoja	-	-	-
●	●	●	●	●	●	-
●	●	●	●	-	●	●
-	-	-	-	●	-	-
○	-	-	-	-	-	●
●	●	●	-	●	●	●
○	○	○	-	○	○	○
○	-	○	●	○	○	○
○	●	○	-	-	○	●
○	-	○	(●)	(●)	○	○
-	-	-	-	-	●	-
-	-	-	-	-	3-400 V, N, PE	-
-	-	-	-	-	●	-
●	●	●	●	●	○	●
1-230 V, N, PE	1-230 V, N, PE	1-230 V, N, PE	1-230 V, N, PE	1-230 V, N, PE	1-230 V, N, PE	1-230 V, N, PE
-	-	-	-	-	-	-
●	●	●	●	●	●	●
●	-	●	●	●	●	●
16, hidas	16, hidas	16, hidas	16, hidas	16, hidas	10 (16 hidas, taajuusmuuttajalla)	16, hidas
IP 54	IP 54	IP 54	IP 65	IP 54	IP 54	IP 54
●	●	●	●	●	●	●
●	-	●	●	●	●	●
-	●	○	○	○	○	○
1-200	1-200	1-200	1-200	1-200	1-200	1-200
●	-	-	-	●	●	●
-	-	●	-	-	-	-
-	●	●	●	●	●	●
●	-	-	●	●	●	-
-	-	-	-	-	-	-
-/○	●/-	●/-	○/-	-/-	-/-	-/●
-	-	-	-	○	○	-
○	○	○	○	○	○	○
○	○	○	○	○	○	○
○	○	○	○	○	○	○



1 Nosto-ovet



2 Rullaovet ja rullakalterit



3 Taitto-ovet taitto-ovet

Kaikki yhdestä paikasta rakennustanne varten.

1 Nosto-ovet

Tilaa säästävät ovijärjestelmät sopivat erityyppisten johteiden ansiosta monenlaisiin teollisuusrakennuksiin.

Sekä uudisrakennusten että saneerauskohteiden suunnittelu on turvallista. Hörmann tarjoaa kaikkiin tilanteisiin mittatilausratkaisuja: esimerkkeinä täysin lasitettu alumiinikehyksinen ALS-nosto-ovi – näet esteettä sisätiloihin, tai lämpöeristetty kaksiseinämäinen 80 mm:n DPU-ovi – lämmin pysyy taatusti sisällä.

2 Rullaovet ja rullakalterit

Näiden ovien rakenne on yksinkertainen, komponentteja on vähän. Ovet ovat taloudellisia ja tukevia. Mesvacin toimittamat rullaovet ovat enimmillään 11,75 m leveitä ja 9 m korkeita. Tilauksesta saa vielä korkeampia erikoisovia. Laaja ikkuna- ja värivalikoima sallii paljon vapautta rakennuskohteesi suunnitteluun. Mesvacin oman tuotannon rullaovet soveltuvat kauppakeskusten liikkeiden, lastauslaiturien ja kylmien parkkihallien sulkemiseen sekä ikkunoiden murtosuojaukseen. Erikoistapauksissa soveltuvat sisätiloissa jopa 15 m leveisiin oviaukkoihin.

3 Taitto-ovet

Näitä ovia suosittelemme paikkoihin, missä liikennettä on vähän. Ne sopivat myös halleihin, joissa kamanan mataluus rajoittaa muunlaisia oviaasennuksia tai jos kattoa ei saa kuormittaa. Omissa on vähän kulutusosia, niinpä ne vaativat vain vähän huoltoa ja korjauksia.

4 Pikarullaovet

Ovia käytetään sekä sisä- että ulkotiloissa liikennevirtojen optimointiin, sisäilman parantamiseen ja energian säästämiseen. Hörmannin oviohjelmassa on sekä pysty- että vaakasuuntaan avautuvia rullaovia ja läpinäkyviä ovia, joissa on taipuisa oviverho. Rulla- ja nosto-ovista voidaan rakentaa myös yhdistelmä. Näin Hyödyt: SoftEdge-reunaprofiili ja Anti-Crash -törmäyssuoja tekevät pikarullaovesta sekä turvallisen että taloudellisen.

5 Kuormaustekniikka

Mesvac tarjoaa logistiikkayksikköihin täydellisiä kuormausrakennuksia. Näin hyödyt: tarkasti yhteensopivilla komponenteilla voidaan suunnitella turvallisesti, rakentaa luotettavasti ja saavuttaa korkea käyttöaste. Voit hankkia yhden erillisen kuormaussillan tai ison kuormaustilan, joka voidaan rakentaa valmiiseen rakennukseen myös jälkepäin, lastauslaituriin ja kuormaustiivisteeseen.

6 Palorullaovet ja savuverhot

Mesvacin Effertz-palorullaovet tarjoavat ratkaisun jokaiseen oviaukkoon, niin uudis- kuin saneerauskohteisiin ja niillä päästään tarvittaessa jopa 12 m leveisiin aukkoihin. Kaikki Effertz-palorullaovet on testattu ja hyväksytty EN-standardin mukaan E- ja EI-luokkiin. Tulipaloista aiheutuvat savuvahingot voidaan minimoida Mesvac-savuverhoilla. Ne estävät savun leviämisen mm. kauppakeskuksissa, varastoissa ja parkkihalleissa. Mesvac-savuverhot rullautuvat alas palo- tai savuhälytyksen sattuessa ennalta määrättyyn korkeuteen mahdollista ihmisten turvallisen poistumisen.



4 Pikarullaovet

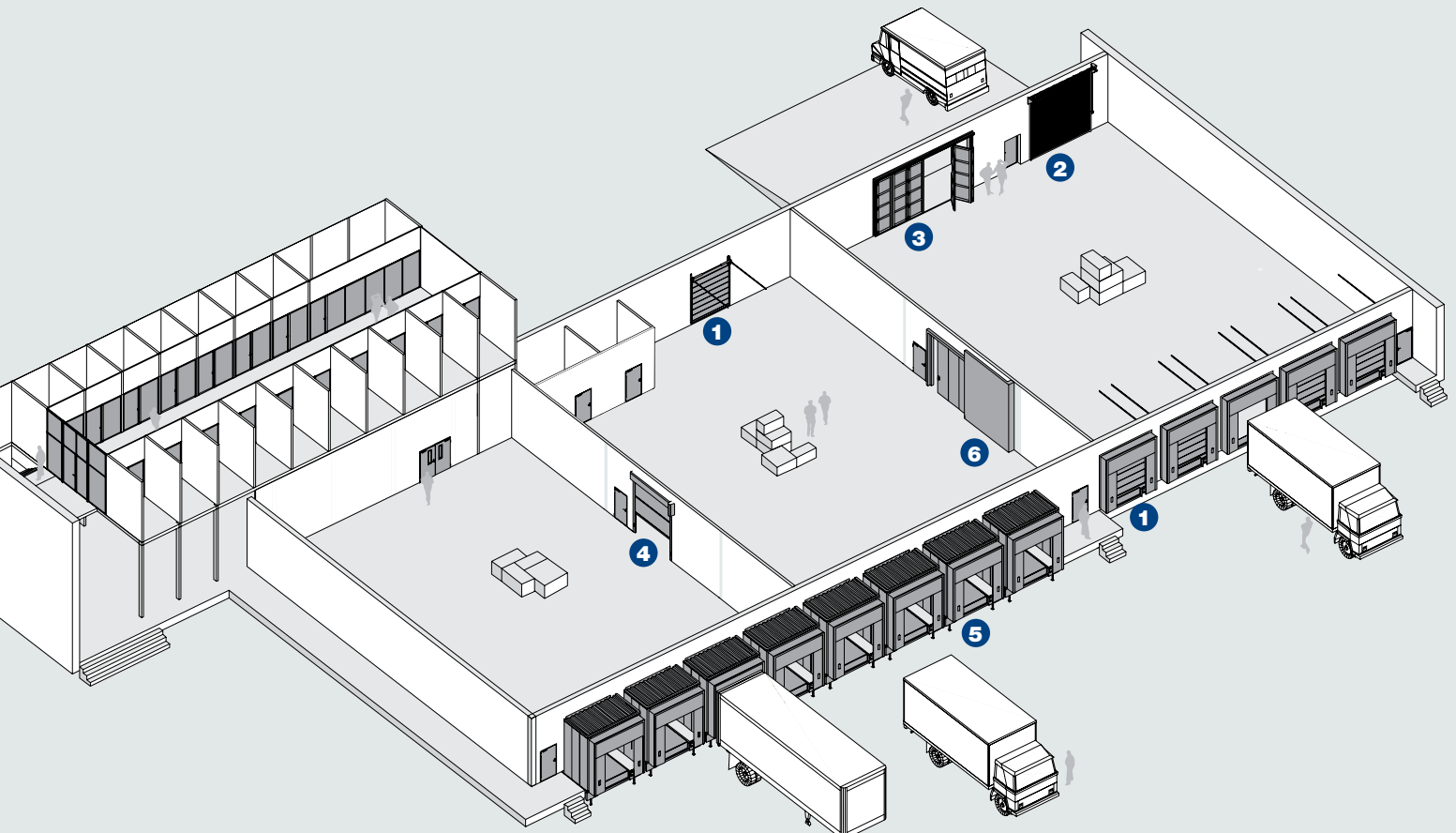


5 Kuormaustekniikka



6 Palo-ovet

Parhaan tuloksen saat suunnittelemalla hankinnat yhdessä Mesvac-asiantuntijoiden kanssa. Tarjoamme huolellisesti rakennuskohteen mukaan toisiinsa sovitettuja ratkaisuja – huippu- tuotteita ja toiminnallisuutta.



TÄYDEN PALVELUN OVITALO

YRITYS NIMELTÄ MESVAC OY

Mesvac Oy on perustettu vuonna 1977. Eri kehitysvaiheiden jälkeen Mesvac siirtyi Brandt Group –konserniin tammikuussa 1989. Muita konserniin kuuluvia yrityksiä ovat mm. Oy Kolmeks Ab, AS Kolmeks ja Mock Doors Oy. Mesvacin pääkonttori sijaitsee Vantaan Tuupakassa. Pohjan tehtaalla valmistamme nosto-ovien varaosat ja turvatekniikkatuotteet sekä kokoonpanemme kuormauslaitteet.

ASIAKASKESKEISYYS

Mesvac Oy:n toiminta-ajatuksena on ratkaista asiakkaan oviaukkoon liittyvät liikenneongelmat asiakkaan kannalta parhaalla mahdollisella tavalla. Tässä olemme onnistuneet erikoistumalla oviaukkoratkaisuihin!

Asioimalla Mesvacin kanssa asiakas saa kaikki tarvitsemansa samasta talosta,

tiedon, palvelun, tuotteen, asennuksen ja huollon, eli kokonaisen kulkemisen hallintajärjestelmän!

LAADUNVARMISTUS

Mesvac Oy:llä on hyväksytty EN ISO 9001:2000 –standardin mukainen laatujärjestelmä. Laatujärjestelmä ohjaa Mesvacin toimintaa ja toimii toiminnanohjausjärjestelmänä.

HUOLTOPALVELU

Vain ammattitaitoinen huolto takaa laitteen moitteettoman ja turvallisen käytön. Mesvac tarjoaa maan kattavan huolto- ja korjauspalvelun omille sekä muiden valmistamille oville ja kuormauslaitteille. Asiakkaan ja Mesvacin välinen huoltosopimus sisältää sovitut tarkastukset sekä laitekohtaiset määräaikaishuollot. Korjauspalvelumme tunnetaan nopeana ja tehokkaana koko maassa!

MESVAC TARJOAA SINULLE SUOMALAISENA OVIAUKKORATKAISUJEN TOIMITTAJANA SEURAAVAT TUOTTEET JA PALVELUT:

Mesvac-nosto-ovet	Mesvac-nostopöydät
Mesvac-autotallien nosto-ovet	Mesvac-ilmasulut
Mesvac-taitto-ovet	Mesvac-murtosuojat
Mesvac-pikarullaovet	Mesvac-saksiveräjät
Mesvac-rullaovet	Mesvac-savuverhot
Mesvac-kuormaustiivisteet	Mesvac-palorullaovet
Mesvac-kuormaussillat	Asiantuntijapalvelun
Mesvac-kuormaustilat	Asennuksen
Mesvac-siltapöydät	Huollon



www.mesvac.fi, s-posti myynti@mesvac.fi

Mesvac Oy, Tuupakantie 7 A, 01740 Vantaa, puh. 010 836 3000, faksi 010 836 3099