



Pikarullaovet

Optimoivat materiaalivirrat, tehostavat taloudellisuutta

Kylmähuoneet



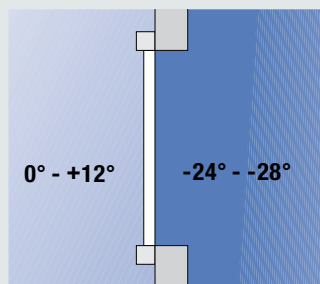


Kylmähuoneiden ja pakastamoiden pikarullaovet

Pitävät tuotteet tuoreina ja alentavat käyttökustannuksia

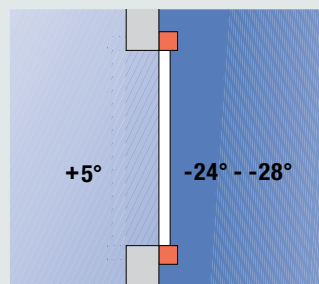
Tuoreiden elintarvikkeiden, hedelmien ja vihannesten sekä pakasteiden kylmäkuljetusketjun tuottajalta kuluttajalle on oltava katkeamaton. Katkeamattomaan kylmäketjuun sisältyy myös tuotteiden varastointi kylmätiloissa, missä energiankulutus on suuri. Mesvac-Hörmann-pikarullaovet vähentävät tämäntyyppisten hallien lämpötilamuutoksia säästäen siten käyttökustannuksia.

Ohjainkiskon asennusvaihtoehdot



Asennus viileälle puolelle

Ihanteellinen ratkaisu, ovi ei tarvitse lämmitystä.



Asennus pakastamon puolelle

Tässä ratkaisussa (vain pystysuorin johtein) ovea on jään muodostumisen estämiseksi lämmitettävä. Hörmann-pikarullaoviin saa lämmitettävät ohjainkiskot, eristetyt paneelit sekä käyttölaitteen ja ohjauskeskuksen lämmityksen.





Iso Speed Cold

Nopea ovi pitämään kylmä ja lämmin ilma erillään

Nopea, tiivis ja erittäin taloudellinen

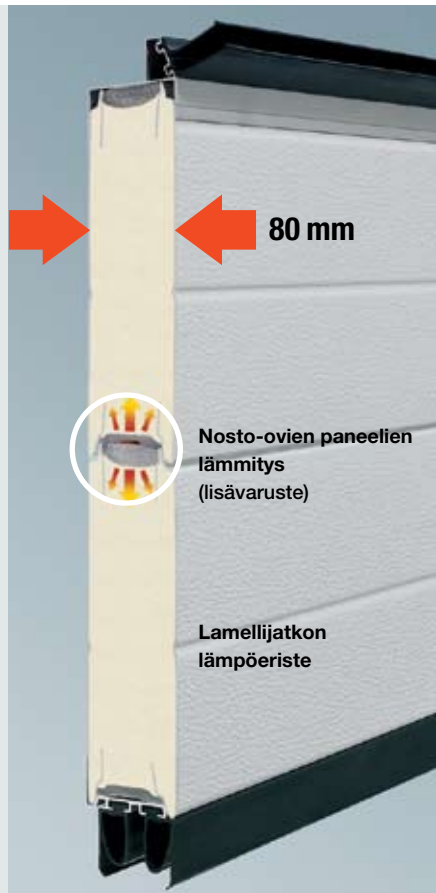
Lämmitetyt lamellisaumamat, erittäin tiivis runko ja alareunan rakenne: Iso Speed Cold on ihanteellinen ratkaisu kun lämpötilaerot ovat suuret. Nopea kylmätilojen ovi säästää energiaa tuotanto- ja jakeluvaiheessa - Iso Speed Cold on aina tiivis.

Lämpöeristys

Iso Speed Cold -oven teräslamellit ovat lämpöeristetyt. Yläpieltä ja lattiaa vasten tulevien tiivisteiden kanssa (lisävarusteita) saadaan lämmöneristyskertoimeksi (U-arvo) 0,3 W/(m² K).

Erinomaisen tiivis

Ovilehden paneelien seinämien välissä on CFC-vapaa (ei sisällä kloorattua fluorihiihivetyä) PU-eriste, siitä oven tukevuus. Eristelevyt on ympäriinsä tiivistetty. Sillä tavoin on oven lämmöneristysominaisuudet saatu erinomaisiksi.



Lämmitetyt lamellit

Sisäovi	Iso Speed Cold	
Oven koko	ulkopuoli (viileä)	sisäpuoli (TK)
Hyötyleveys	(LB) maks. 5 000 mm	4 000 mm
Sisäkorkeus	(LH) maks. 5 000 mm	4 000 mm
Nopeus (avautuminen - sulkeutuminen)	Ohjausyksikkö AS 400 FU E	
	2,0 - 0,5 m/s	
Ovilamelli	PU-vahto	
Paksuus	80 mm	
Hätäavaus	Vastapaino ja vetoköysi	

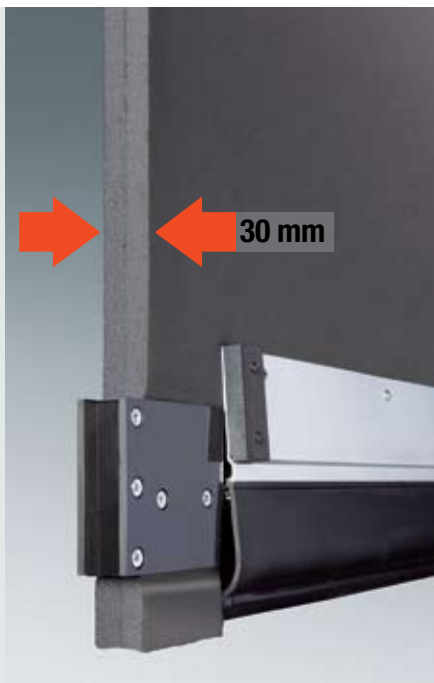


V 3515 Iso

Energiaa säästävä sisäovi kylmäsäilytystiloihin ja tuoretavarahalleihin

Iso-oviverholla on hyvä lämmöneristyskerroin

Energiaa säästävä ovi sisätiloihin, joissa ei ole tuulikuormaa. Ihanteellinen ovi käytettäväksi lämpimän tilan ja kylmähuoneen tai tuoretavarahallin välissä. Sopii myös pakastamoalueelle käytettäväksi yhdistelmänä pakastamo-oven kanssa. Lisävarusteena sivuosien, käyttölaitteen ja ohjauskeskuksen lämmitys.



Iso-oviverho, paksuus 30 mm

Sisäovi	V 3515 Iso
Oven koko	
Hyötyleveys	(LB) maks. 3 500 mm
Sisäkorkeus	(LH) maks. 3 500 mm
Nopeus (avautuminen - sulkeutuminen)	
Ohjausyksikkö	
BS 150 FU E	1,5 - 0,5 m/s
Oviverho	
Polyolefiini (PO) -vaahtomuovi	
Paksuus	30 mm
Hätävaus	
Käsikampi	
Optio:	
Sähkökatkon sattuessa ovi aukeaa automaattisesti varavoimalla (UPS) (taajuusmuuttajaohjaus, 230 V)	

Käyttölaitteet ja ohjauskeskukset

Hörmann-pikarullaovet ovat jopa 20 kertaa nopeampia kuin perinteiset teollisuusovet.

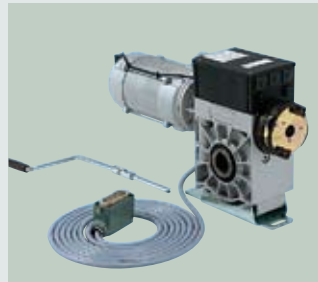
Siksi oviin on asennettu älykäs käyttölaite- ja ohjaustekniikka, joka kestää jatkuvassa käytössä.

Kaikissa käyttölaitteissa ja ohjausyksiköissä on pistoliittimet, jotta piirilevy (ohjausjännite 24 V DC) on tarvittaessa helppo vaihtaa.

Ovimallin mukaan asennamme joko releohjauksen tai tehokkaan taajuusmuuttajaohjauksen.

Taajuusmuuttajaohjaus keventää koko ovimekanismin raskautta ja pidentää kestoikää.

Yhteensopivuus optimoitu



Käyttölaite ja ohjausyksikön kaappi ovat seinäpistokkeeseen asti valmiiksi johdotetut. Tämä lyhentää asennusaikaa ja helpottaa huoltoa.



Automaattinen sulkeutuminen, ovien keskinäinen lukitus ja erillisohjaukset ovat myös mahdollisia.



Hörmann-turvalaitteet ovat tiukkojen eurooppalaisten standardien mukaiset.

Vakiovarusteet

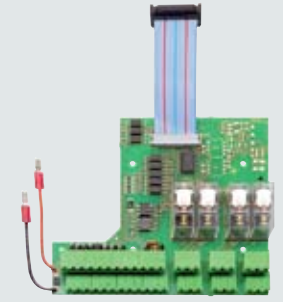
- käyttölaskuri
- käyttöajan valvonta
- automaattinen sulkeutuminen (avoinnaoloaika säädettävissä)
- virheilmoitukset ja diagnoosit neljän merkin digitaalinäytöllä
- säätö huoltokäyttöä varten



Ohjauskeskukset



	AK E	AS E	EWU	
	Suunnanvaihtorele-ohjausyksikkö, teräskotelo, 3-vaiheinen, 400 V	Suunnanvaihtorele-ohjausyksikkö, muovikotelo, 3-vaiheinen, 400 V	Laajennuspiirilevy ohjausyksiköille AK E, AS E	
Käyttö	Kalvopainike "Auki-Seis-Kiinni" Hätä-Seis -painike Oven toiminnot näytetään nelipaikkaisella digitaalinäytöllä	Kalvopainike "Auki-Seis-Kiinni" Hätä-Seis -painike Oven toiminnot näytetään neljän merkin digitaalinäytöllä		
Toiminto	Automaattinen sulkeutuminen Avoinnapitoaika säädettävissä 200 s saakka. Sulkukulmavarmistus "Seis-Auki uudelleen" -toiminto	Automaattinen sulkeutuminen Aukioloaika säädettävissä 200 s saakka. Sulkukulmavarmistus "Seis-Auki uudelleen" -toiminto	Sulkuohjaus 4 ylimääräistä kytkentäulostuloa (2 x 2 potentiaalivapaa) 8 ylimääräistä digitaalista sisäänmenoa	
Pulssianturin liitäntämahdollisuudet	Painokytkin Vedettävä kytkin Kupumallinen turvakytkin Tutka- tai infrapunaliiketunnistin Liitännät lattialankasilmukan käyttölaitteelle ja radiokauko-ohjaukselle.	Painokytkin Vedettävä kytkin Kupumallinen turvakytkin Tutka- tai infrapunaliiketunnistin Valopuomi Liitännät lattialankasilmukan käyttölaitteelle ja radiokauko-ohjaukselle.		
Laajennusmahdollisuudet	Liikennevalot, vilkkuvalo, lukko, välipysäytys, laajennuspiirilevy EWU	Liikennevalot, vilkkuvalo, lukko, välipysäytys Laajennuspiirilevy EWU		
Lisävarusteet	Kotelo erikoisterästä, IP 65	Kotelo erikoisterästä, IP 65		
Johdotus	Virransyöttö 3 ~ 400 V, N, PE, sulake 10 A, hidas Pistokeliitäntä oven käyttölaitteen ja ohjauskaapin välille, 5 m sähkökaapeli CEE-pistoke, 5-napainen, 1 m kaapeli asennuspaikan CEE-pistorasiaan, 16 A.	Virransyöttö 3 ~ 400 V, N, PE, sulake 10 A, hidas Pistokeliitäntä oven käyttölaitteen ja ohjauskaapin välille, 5 m sähkökaapeli (Valinnaisesti: 10 tai 15 m)		
Ovimallin vakiovarusteet	V 5015 SE V 3009	V 5030 SE V 6030 SE V 6015 TR		
Ovimallin lisävarusteet				



	BK 150 FU	BS 150 FU E	AS 400 FU E	E FU
	Taajuusmuuttaja-ohjausyksikkö, muovikotelo, 1-vaiheinen, 230 V	Taajuusmuuttaja-ohjausyksikkö, teräskotelo, IP 54, 1-vaiheinen, 230 V	Taajuusmuuttaja-ohjausyksikkö, teräskotelo, IP 54, 3-vaiheinen, 400 V	Ohjausyksikön laajennuspiirilevy BS 150 FU E AS 400 FU E
	Kalvopainike "Auki-Seis-Kiinni" Hätä-Seis -painike Oven toiminnot näytetään nelipaikkaisella digitaalinäytöllä	Kalvopainike "Auki-Seis-Kiinni" Hätä-Seis -painike Oven toiminnot näytetään neljän merkin digitaalinäytöllä Lukittava pääkatkaisin	Kalvopainike "Auki-Seis-Kiinni" Hätä-Seis -painike Oven toiminnot näytetään neljän merkin digitaalinäytöllä Lukittava pääkatkaisin	
	Automaattinen sulkeutuminen Aukioloaika säädettävissä 200 s saakka. Sulkukulmavarmistus "Seis-Auki uudelleen" -toiminto	Automaattinen sulkeutuminen Avoinnapitoaika säädettävissä 200 s saakka. Sulkukulmavarmistus "Seis-Auki uudelleen" -toiminto	Automaattinen sulkeutuminen Aukioloaika säädettävissä 200 s saakka. Sulkukulmavarmistus "Seis-Auki uudelleen" -toiminto	Sulkuohjaus 4 ylimääräistä kytkentäulostuloa (2 x 2 potentiaalivapaa) 8 ylimääräistä digitaalista sisäänmenoa
	Painokytkin Vedettävä kytkin Kupumallinen turvakytkin Tutka- tai infrapunaliiketunnistin Valopuomi Liitännät lattialankasilmukan käyttölaitteelle ja radiokauko-ohjaukselle	Painokytkin Vedettävä kytkin Kupumallinen turvakytkin Tutka- tai infrapunaliiketunnistin Valopuomi Liitännät lattialankasilmukan käyttölaitteelle ja radiokauko-ohjaukselle.	Painokytkin Vedettävä kytkin Kupumallinen turvakytkin Tutka- tai infrapunaliiketunnistin Liitännät lattialankasilmukan käyttölaitteelle ja radiokauko-ohjaukselle.	
	Liikennevalot, vilkkuvalo, lukko, välipysäytys	Liikennevalot, vilkkuvalo, lukko, välipysäytys Laajennuspiirilevy EWU	Liikennevalot, vilkkuvalo, lukko, välipysäytys Laajennuspiirilevy EWU	
	Kotelo erikoisterästä, IP 65	Kotelo erikoisterästä, IP 65	Kotelo erikoisterästä, IP 65	
	Virransyöttö 1 ~ 230 V, N, PE, sulake 16 A, hidas Pistokeliitäntä oven käyttölaitteen ja ohjauskaapin välille, 5 m sähkökaapeli CEE-pistoke, 3-napainen, 1 m kaapeli asennuspaikan CEE-pistorasiaan, 16 A.	Virransyöttö 1 ~ 230 V, N, PE, sulake 16 A, hidas Pistokeliitäntä oven käyttölaitteen ja ohjauskaapin välille, 5 m sähkökaapeli (Valinnaisesti: 10 tai 15 m)	Virransyöttö 3 ~ 400 V, N, PE, sulake 16 A, hidas Pistokeliitäntä oven käyttölaitteen ja ohjauskaapin välille, 5 m sähkökaapeli (Valinnaisesti: 10 tai 15 m)	
	V 2012	V 1401 ATEX V 2515 Food L V 3015 RW V 3015 Clean V 3515 Iso H 3530	V 10008 HSS 6530 Iso Speed Cold	
	V 5015 SE V 5030 SE V 6030 SE (4 x 4 m saakka) V 3009	V 5015 SE V 5030 SE V 6030 SE V 6015 TR (3,5 x 3,5 m saakka)	V 6015 TR V 5030 SE V 6030 SE	

Täydellinen lisävarusteohjelma

Kauko-ohjaus



Vastaanotin HER 1 (1-kanavainen), potentiaalivapaa relelähtö, eri rungossa ilman liitäntäjohtoa
tai ohjausyksikön kaappiin paikalleen työnnettävänä piirilevynä



Käsilähetin HS 1 mukana pidike lähettimelle



Induktiosilmukoiden käyttölaite

Yhden tai kahden kanavan asennuspiirilevy
Tarkoitettu kahdelle erilliselle silmukalle.

Toimitetaan ilman silmukkakaapelia.

Pyydä ohjelettemme tarkempia tietoja varten.

Käsin käytettävät pulssianturit



Painokytkin

2 kytkintä: auki, kiinni
Muovikotelo
IP 65



Painokytkin

3 kytkintä: auki, Hätä-Seis, kiinni
Muovikotelo
IP 65



Kupumallinen turvakytkin

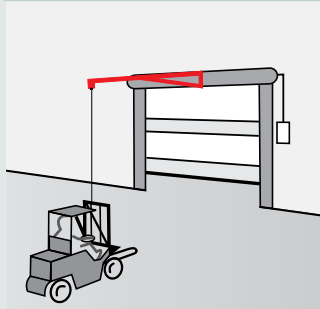
Muovikotelo, IP 65
laaja käyttöpinta-ala



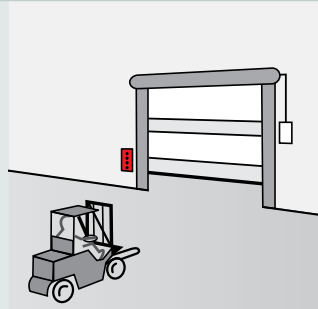
Vetokytkin ja muovinen vetoköysi

Asennus mahdollinen vaakatai pystysuoraan, runko alumiinipainevalua, IP 65.
Köysi 4 m.

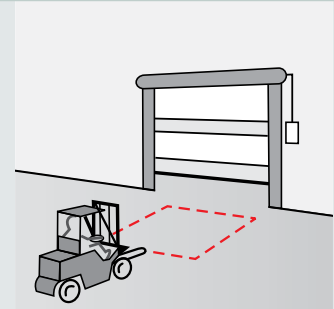
Käyttö- ja ohjausmahdollisuudet



Vetokytkin ja puomi



Painokytkin (kupukytkin)



Induktiosilmukka

Ovilaiteen tehokkaan käytön kannalta on tärkeää, että valitset käyttötarkoitukseen sopivan pulssianturin. Suunnittele hankinnat sen tähden yhdessä Mesvac-asiantuntijan kanssa.

Kauko-ohjaus



Tutka-liikeilmaisain

Tunnistaa suunnan, henkilötunnistus kytkettävissä pois käytöstä.
Optio: Mahdollisuus toimintojen säätöön kauko-ohjaimen avulla.
Kotelo: Suojausluokka IP 65.



Infrapuna-liiketunnistin ja paikallaolon ilmaisain

Liikkeen ja paikallaolon tunnistin.
Luotettava henkilötunnistin, oven maks. korkeus 4 m.
Ei sovi käytettäväksi tiloissa, joissa on suuri ilmankosteus.
Kotelo: Suojausluokka IP 54.

Turvallaitteet



Valopuomi

Turvalaite
korkeus 1 590 mm, lähetin ja vastaanotin, IP 65
säteiden väli 60 mm, johtorasias M 12, valmis pistokelitäntä.



Merkkivalo Ø 150 mm

punainen, muovikotelo, asennuskaari, IP 65



Merkkivalo Ø 150 mm

punainen, vihreä, muovikotelo, asennusjalka, IP 65



Vilkkumajakka

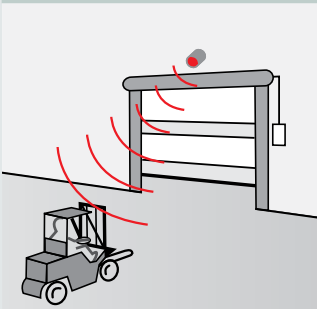
punainen tai keltainen, muovikotelo, asennuskaari, IP 54



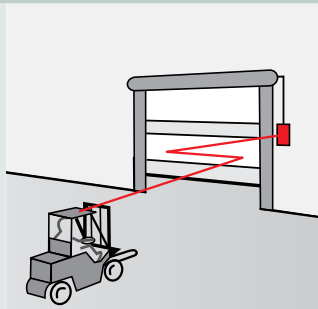
Vilkkuvalo

oranssi, muovikotelo, IP 65

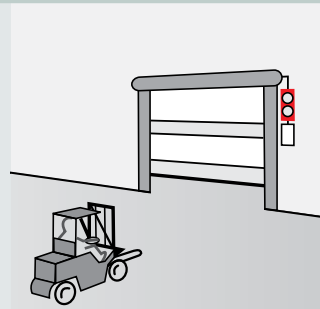
Käyttö- ja ohjausmahdollisuudet



Tutka-liikeilmaisain, infrapuna-, liike- ja paikallaoloilmaisain



Radiokauko-ohjaus



Merkkivalo, vilkkumajakka, vilkkuvalo, valopuomi

Joustavat ulko-ovet

Tekniset tiedot

● Perustoimitus ○ Lisävaruste

Käyttö	Ulko-ovi	
	Sisäovi	
Nopeus	Suojaohjaus	Avautuminen, noin m/s Sulkeutuminen, noin m/s
	Taajuusmuuttaja-ohjaus (optio)	Avautuminen, noin m/s Sulkeutuminen, noin m/s
Turvavarustelu	DIN EN 13241	
Tuulikuorma	DIN EN 12424	
Tuulikuormatuki		
Ovien koot	Hyötyleveys LB Sisäkorkeus LH	maks. mm maks. mm
Asennusmitat (tilantarve)	Käyttölaitteen puoli	LB+mm (verhouksella)
Katso myös asennustietoja	Laakeripuoli	LB+mm (verhouksella / vastapaino)
	Kamana	LH+mm
		LH+mm suora verhous
		LH+mm 30° verhous (5°)
	Releohjaus, muovikaappi	(B x H x T) cm
	Releohjaus, teräskaappi	(B x H x T) cm
	Taajuusmuuttajaohjaus, muovikaappi	(B x H x T) cm
	Taajuusmuuttajaohjaus, teräskaappi (erikoisteräs 1.4301)	(B x H x T) cm
Törmäyssuoja (Anti-Crash)	automaattinen / manuaalinen käyttö	
Oven rakenne	Itsekantava	
Oviverho / ovilehti	Materiaali / läpinäkyvä	1,5/2,0 mm
	läpinäkyvä	4,0 mm
Oviverhon / ovilehden kiristys		
Materiaali / ulkopinta, ohjainkisko	Sinkittyä terästä	
	Sinkittyä terästä, maalattu, väri RAL-asteikolta	
	Hiottua erikoisterästä V2A	
Akselin / käyttömoottorin verhous	Suora	
	30° kalteva (5°)	
Käyttömoottori ja ohjaus	Releohjaus	
	Liitäntäjännite	
	Releohjaus ja CEE-pistoke	
	Taajuusmuuttajaohjaus	
	Liitäntäjännite (1 vaihe)	
	Liitäntäjännite (3 vaihetta)	
	Kalvopainike Auki-Seis-Kiinni	
	Taajuusmuuttajaohjaus, pääkytkimellä kaikki navat irti kytkettävissä	
	Sulake, A	
	Kotelointiluokka	Käyttömoottori, ohjaus
	Hätä-Seis -painike	
	Kulkutien valvonta	Valokenno
		Valopuomi
	Aukioloaika s	
	Sulkukulman varmistus	Energiaketju
		Langaton tiedonsiirto
	Elektroninen rajakytkin DES	
Hätäaukaisu	Kampi	
	Hätä-käsiketjukäyttö	
	Vastapaino / jousi	
	Keskeytyksetön virransyöttö (UPS) (taajuusmuuttajaohjaus, 230 V)	
Potentiaalivapaat kontaktit		
Pulssianturi	Ks. sivut 36 - 37	
Turvallitteet	Ks. sivut 36 - 37	

Erityiskohteiden pikarullaovet

Tekniset tiedot

Kytähuoneiden ja pakastamoiden ovet	
Iso-Speed Cold	V 3515 Iso
●	●
●	-
-	-
-	-
2,0	1,5
0,5	0,5
●	●
Luokka 4	Luokka 0
-	●
5000	3500
5000	3500
510	345 (-)
325	315 (-)
¹⁾	690
-	-
-	-
-	-
-	-
-	-
40 x 60 x 21	40 x 50 x 21
-	-
●	-
Polyuretaani (PUR) 80 mm	30 mm polyolefiini (PO) -vaahtomuovi
-	-
-	-
●	●
○	○
○	○
-	-
-	-
-	-
-	-
-	-
●	●
-	1-230 V, N, PE
3-400 V, N, PE	-
●	●
●	●
16, hidas	16, hidas
IP 54	IP 54
●	●
●	●
○	○
1-200	1-200
●	●
-	-
●	●
●	●
○	-
●	-/-
-	○
○	○
○	○
○	○

¹⁾ N-johteet: sisäkorkeus +950 mm, V-johteet: sisäkorkeus +800 mm



1 Nosto-ovet



2 Rullaovet ja rullakalterit



3 Taitto-ovet taitto-ovet

Kaikki yhdestä paikasta rakennustanne varten.

1 Nosto-ovet

Tilaa säästävät ovijärjestelmät sopivat erityyppisten johteiden ansiosta monenlaisiin teollisuusrakennuksiin.

Sekä uudisrakennusten että saneerauskohteiden suunnittelu on turvallista. Hörmann tarjoaa kaikkiin tilanteisiin mittatilausratkaisuja: esimerkkeinä täysin lasitettu alumiinikehyksinen ALS-nosto-ovi – näet esteettä sisätiloihin, tai lämpöeristetty kaksiseinämäinen 80 mm:n DPU-ovi – lämmin pysyy taatusti sisällä.

2 Rullaovet ja rullakalterit

Näiden ovien rakenne on yksinkertainen, komponentteja on vähän. Ovet ovat taloudellisia ja tukevia. Mesvacin toimittamat rullaovet ovat enimmillään 11,75 m leveitä ja 9 m korkeita. Tilauksesta saa vielä korkeampia erikoisovia. Laaja ikkuna- ja värivalikoima sallii paljon vapautta rakennuskohteesi suunnitteluun. Mesvacin oman tuotannon rullaovet soveltuvat kauppakeskusten liikkeiden, lastauslaiturien ja kylmien parkkihallien sulkemiseen sekä ikkunoiden murtosuojaukseen. Erikoistapauksissa soveltuvat sisätiloissa jopa 15 m leveisiin oviaukkoihin.

3 Taitto-ovet

Näitä ovia suosittelemme paikkoihin, missä liikennettä on vähän. Ne sopivat myös halleihin, joissa kamanan mataluus rajoittaa muunlaisia oviaasennuksia tai jos kattoa ei saa kuormittaa. Omissa on vähän kulutusosia, niinpä ne vaativat vain vähän huoltoa ja korjauksia.

4 Pikarullaovet

Ovia käytetään sekä sisä- että ulkotiloissa liikennevirtojen optimointiin, sisäilman parantamiseen ja energian säästämiseen. Hörmannin oviohjelmassa on sekä pysty- että vaakasuuntaan avautuvia rullaovia ja läpinäkyviä ovia, joissa on taipuisa oviverho. Rulla- ja nosto-ovista voidaan rakentaa myös yhdistelmä. Näin Hyödyt: SoftEdge-reunaprofiili ja Anti-Crash -törmäyssuoja tekevät pikarullaovesta sekä turvallisen että taloudellisen.

5 Kuormaustekniikka

Mesvac tarjoaa logistiikkayksikköihin täydellisiä kuormausrakennuksia. Näin hyödyt: tarkasti yhteensopivilla komponenteilla voidaan suunnitella turvallisesti, rakentaa luotettavasti ja saavuttaa korkea käyttöaste. Voit hankkia yhden erillisen kuormaussillan tai ison kuormaustilan, joka voidaan rakentaa valmiiseen rakennukseen myös jälkepäin, lastauslaituriin ja kuormaustiivisteeseen.

6 Palorullaovet ja savuverhot

Mesvacin Effertz-palorullaovet tarjoavat ratkaisun jokaiseen oviaukkoon, niin uudis- kuin saneerauskohteisiin ja niillä päästään tarvittaessa jopa 12 m leveisiin aukkoihin. Kaikki Effertz-palorullaovet on testattu ja hyväksytty EN-standardin mukaan E- ja EI-luokkiin. Tulipaloista aiheutuvat savuvahingot voidaan minimoida Mesvac-savuverhoilla. Ne estävät savun leviämisen mm. kauppakeskuksissa, varastoissa ja parkkihalleissa. Mesvac-savuverhot rullautuvat alas palo- tai savuhälytyksen sattuessa ennalta määrättyyn korkeuteen mahdollista ihmisten turvallisen poistumisen.



4 Pikarullaovet

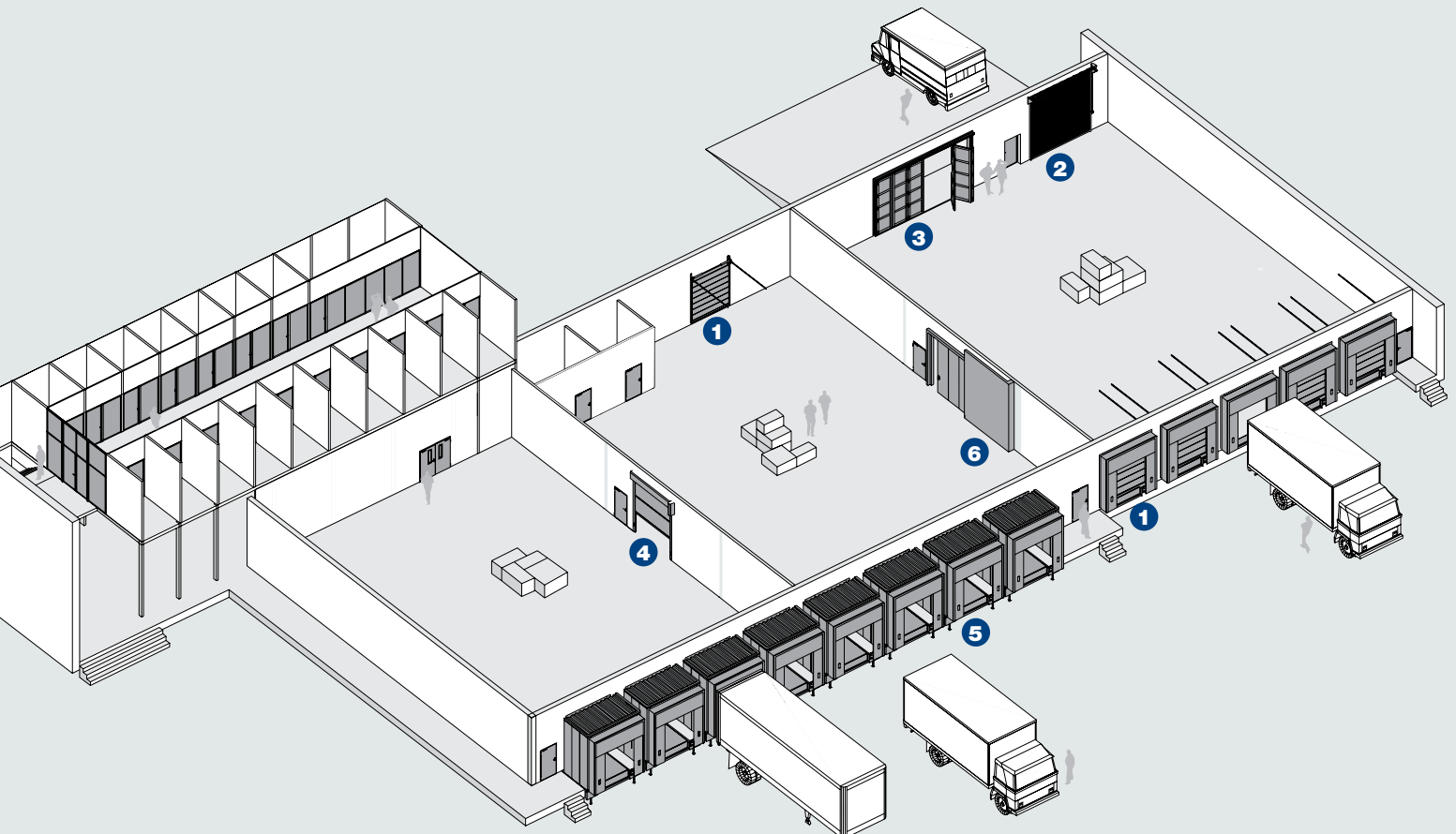


5 Kuormaustekniikka



6 Palo-ovet

Parhaan tuloksen saat suunnittelemalla hankinnat yhdessä Mesvac-asiantuntijoiden kanssa. Tarjoamme huolellisesti rakennuskohteen mukaan toisiinsa sovitettuja ratkaisuja – huippu-
tuotteita ja toiminnallisuutta.



TÄYDEN PALVELUN OVITALO

YRITYS NIMELTÄ MESVAC OY

Mesvac Oy on perustettu vuonna 1977. Eri kehitysvaiheiden jälkeen Mesvac siirtyi Brandt Group –konserniin tammikuussa 1989. Muita konserniin kuuluvia yrityksiä ovat mm. Oy Kolmeks Ab, AS Kolmeks ja Mock Doors Oy. Mesvacin pääkonttori sijaitsee Vantaan Tuupakassa. Pohjan tehtaalla valmistamme nosto-ovien varaosat ja turvatekniikkatuotteet sekä kokoonpanemme kuormauslaitteet.

ASIAKASKESKEISYYS

Mesvac Oy:n toiminta-ajatuksena on ratkaista asiakkaan oviaukkoon liittyvät liikenneongelmat asiakkaan kannalta parhaalla mahdollisella tavalla. Tässä olemme onnistuneet erikoistumalla oviaukkoratkaisuihin!

Asioimalla Mesvacin kanssa asiakas saa kaikki tarvitsemansa samasta talosta,

tiedon, palvelun, tuotteen, asennuksen ja huollon, eli kokonaisen kulkemisen hallintajärjestelmän!

LAADUNVARMISTUS

Mesvac Oy:llä on hyväksytty EN ISO 9001:2000 –standardin mukainen laatujärjestelmä. Laatujärjestelmä ohjaa Mesvacin toimintaa ja toimii toiminnanohjausjärjestelmänä.

HUOLTOPALVELU

Vain ammattitaitoinen huolto takaa laitteen moitteettoman ja turvallisen käytön. Mesvac tarjoaa maan kattavan huolto- ja korjauspalvelun omille sekä muiden valmistamille oville ja kuormauslaitteille. Asiakkaan ja Mesvacin välinen huoltosopimus sisältää sovitut tarkastukset sekä laitekohtaiset määräaikaishuollot. Korjauspalvelumme tunnetaan nopeana ja tehokkaana koko maassa!

MESVAC TARJOAA SINULLE SUOMALAISENA OVIAUKKORATKAISUJEN TOIMITTAJANA SEURAAVAT TUOTTEET JA PALVELUT:

Mesvac-nosto-ovet	Mesvac-nostopöydät
Mesvac-autotallien nosto-ovet	Mesvac-ilmasulut
Mesvac-taitto-ovet	Mesvac-murtosuojat
Mesvac-pikarullaovet	Mesvac-saksiveräjät
Mesvac-rullaovet	Mesvac-savuverhot
Mesvac-kuormaus tiivisteet	Mesvac-palorullaovet
Mesvac-kuormaussillat	Asiantuntijapalvelun
Mesvac-kuormaus tilat	Asennuksen
Mesvac-siltapöydät	Huollon



www.mesvac.fi, s-posti myynti@mesvac.fi

Mesvac Oy, Tuupakantie 7 A, 01740 Vantaa, puh. 010 836 3000, faksi 010 836 3099