



# Pikarullaovet

Optimoivat materiaalivirrat, tehostavat taloudellisuutta

## Sisäovet





## Sisäovet- SoftEdge

Mesvac-Hörmann SE-pikarullaovet ovat integroidun taipuisan SoftEdge-turvareunan vuoksi erittäin turvalliset ja taloudelliset.

Henkilöliikenne on turvallista, voidaan välttyä vaurioilta ja seisokeilta, ei tule kalliita korjauskustannuksia. Tuotantoprosessiin ei tule häiriötä.

Ja vielä yksi argumentti taloudellisen ovijärjestelmän puolesta: oven nopea avautuminen ja erittäin nopea sulkeutuminen vähentävät lämmityskustannuksia ja vedon tunne vähenee työpisteessä merkittävästi.



### Taipuisa SoftEdge-reunaprofiili



Pystysuuntaan taipuisa



Vaakasuuntaan tukeva



Mikään ei vahingoitu

### Hörmann-patentti

### // Vain Hörmannilla: langaton turvareunasignaali

- häiriötön, luotettava infrapunayhteys
- lähetin ja vastaanotin suojassa ohjauskiskossa
- lähettimen virtalähde tavallinen paristo (riittää n. 50 000 oven avaukseen)
- korvaa kierrekaapelin





Törmäystilanteessa pystysuuntaan taipuisa profiili työntyy vahingoittomattomana ulos ohjainkiskoista. Ovi pysähtyy heti.



Mikäli tarpeen, palauta SoftEdge reunaprofiili paikalleen sisäpuolelta (profiilin asennuspuolelta). Se käy helposti, koska profiili taipuu. Sen jälkeen aja ovi ohjainpainikkeella ylös.



## V 5015 SE

## Hintansa arvoinen sisäovi SoftEdge-turvareunaprofiililla

### Erityisen huoltovapaa törmäyssuojan (Anti-Crash) ansiosta

Sisäovi on saatava nopeasti käyttöön päinajon jälkeen, jotta tavaraliikenne hallista toiseen voi jatkua.

Hörmannin SoftEdge-reunaprofiili törmäyssuojineen on tähän ihanteellinen ratkaisu: yhtäaikaan taloudellinen ja turvallinen. Mallin V 5015 SE oviverhon tekevät kestäväksi vahvat alumiiniprofiilit ja alareunassa oleva vaakasuuntaan tukeaa antava SoftEdge-reunaprofiili.

### Alumiiniprofiilit

Edullinen oviverhon tasapainotusliuska on nopea ja helppo vaihtaa, jos korjaustarvetta ilmenee.



Edullinen taajuusmuuttajaohjaus BK 150 kestää käytössä ja antaa ovelle pitkän eliniän



Oviverhon alumiiniprofiilivahvike

### Sisäovi V 5015 SE

#### Oven koko

Hyötyleveys	(LB) maks. 5 000 mm
Sisäkorkeus	(LH) maks. 5 000 mm

#### Nopeus (avautuminen - sulkeutuminen)

Ohjauksyksikkö	
AK E (rele)	0,8 - 0,8 m/s
BK 150 FU taajuusmuuttaja	1,0 - 0,5 m/s
BS 150 FU taajuusmuuttaja E	1,5 - 0,8 m/s

#### Oviverho

Paksuudet, materiaali / ikkuna	1,5/2,0 mm
Alumiiniprofiilijäykiste	

#### Hätäavaus

Käsikampi

Optio:

Sähkökatkon sattuessa ovi aukeaa automaattisesti varavoimalla (UPS) (taajuusmuuttajaohjaus, 230 V)

#### Oviverhon värit

	RAL 1018	sinkkeltainen
	RAL 2004	puhdas oranssi
	RAL 3002	karmiininpunainen
	RAL 5010	tummansininen
	RAL 7038	metallinharmaa



## V 5030 SE

## Hiljainen ovi paikkaan, jossa on kova veto

### Hiljainen ja nopea

Kun hallin melutaso on matala, on ovenkin oltava mahdollisimman äänetön. Jos auki olevasta ovesta vetää pahasti, on oven sulkeuduttava nopeasti ja luotettavasti.

Siksi ovimallissa V 5030 SE on jousiteräksiset tuulihakat, joilla verhosta saadaan riittävän tukeva.

Hörmann-taajuusmuuttajalla saavutetaan jopa 3 m/s nopeus.

### Jousiteräksinen tuulihaka

Oviverhon taskussa sekä sivuilla olevat kaksi juoksupyörää kuljettavat oviverhoa äänettömästi. Niiden ansiosta ovi kestää suurta tuulikuormaa.



Ovi aukeaa automaattisesti varavaimalla (UPS).  
Avaa oven sähkökatkonkin sattuessa.



Jousiteräksinen tuulihaka

### Sisäovi

### V 5030 SE

#### Oven koko

Hyötyleveys	(LB) maks. 5 000 mm
Sisäkorkeus	(LH) maks. 5 000 mm

#### Nopeus (avautuminen - sulkeutuminen)

Ohjausyksikkö	
AS E (rele)	0,8 - 0,8 m/s
BK 150 FU	1,0 - 0,5 m/s
BS 150 FU E	2,0 - 0,8 m/s
AS 400 FU E	3,0 - 0,8 m/s

#### Oviverho

Jousiteräksinen tuulihaka, sivuilla juoksupyörät  
Paksuudet, materiaali / ikkuna 1,5/2,0 mm

#### Hätäavaus

Käsikampi

Optio:

Sähkökatkon sattuessa ovi aukeaa automaattisesti varavaimalla (UPS) (taajuusmuuttajaohjaus, 230 V)

#### Oviverhon värit

	RAL 1018	sinkinkeltainen
	RAL 2004	puhdas oranssi
	RAL 3002	karmiininpunainen
	RAL 5010	tummansininen
	RAL 7038	metallinharmaa

# Käyttölaitteet ja ohjauskeskukset

Hörmann-pikarullaovet ovat jopa 20 kertaa nopeampia kuin perinteiset teollisuusovet.

Siksi oviin on asennettu älykäs käyttölaite- ja ohjaustekniikka, joka kestää jatkuvassa käytössä.

Kaikissa käyttölaitteissa ja ohjausyksiköissä on pistoliittimet, jotta piirilevy (ohjausjännite 24 V DC) on tarvittaessa helppo vaihtaa.

Ovimallin mukaan asennamme joko releohjauksen tai tehokkaan taajuusmuuttajaohjauksen.

Taajuusmuuttajaohjaus keventää koko ovimekanismin raskautta ja pidentää kestoikää.

## Yhteensopivuus optimoitu



Käyttölaite ja ohjausyksikön kaappi ovat seinäpistokkeeseen asti valmiiksi johdotetut. Tämä lyhentää asennusaikaa ja helpottaa huoltoa.



Automaattinen sulkeutuminen, ovien keskinäinen lukitus ja erillisojaukset ovat myös mahdollisia.



Hörmann-turvalaitteet ovat tiukkojen eurooppalaisten standardien mukaiset.

## Vakiovarusteet

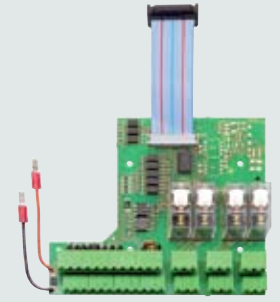
- käyttölaskuri
- käyttöajan valvonta
- automaattinen sulkeutuminen (avoinnaoloaika säädettävissä)
- virheilmoitukset ja diagnoosit neljän merkin digitaalinäytöllä
- säätö huoltokäyttöä varten



# Ohjauskeskukset



	AK E	AS E	EWU	
	<b>Suunnanvaihtorele-ohjausyksikkö, teräskotelo, 3-vaiheinen, 400 V</b>	<b>Suunnanvaihtorele-ohjausyksikkö, muovikotelo, 3-vaiheinen, 400 V</b>	<b>Laajennuspiirilevy ohjausyksiköille AK E, AS E</b>	
<b>Käyttö</b>	Kalvopainike "Auki-Seis-Kiinni" Hätä-Seis -painike Oven toiminnot näytetään nelipaikkaisella digitaalinäytöllä	Kalvopainike "Auki-Seis-Kiinni" Hätä-Seis -painike Oven toiminnot näytetään neljän merkin digitaalinäytöllä		
<b>Toiminto</b>	Automaattinen sulkeutuminen Avoinnapitoaika säädettävissä 200 s saakka. Sulkukulmavarmistus "Seis-Auki uudelleen" -toiminto	Automaattinen sulkeutuminen Aukioloaika säädettävissä 200 s saakka. Sulkukulmavarmistus "Seis-Auki uudelleen" -toiminto	Sulkuohjaus 4 ylimääräistä kytkentäulostuloa (2 x 2 potentiaalivapaa) 8 ylimääräistä digitaalista sisäänmenoa	
<b>Pulssianturin liitäntämahdollisuudet</b>	Painokytkin Vedettävä kytkin Kupumallinen turvakytkin Tutka- tai infrapunaliiketunnistin Liitännät lattialankasilmukan käyttölaitteelle ja radiokauko-ohjaukselle.	Painokytkin Vedettävä kytkin Kupumallinen turvakytkin Tutka- tai infrapunaliiketunnistin Valopuomi Liitännät lattialankasilmukan käyttölaitteelle ja radiokauko-ohjaukselle.		
<b>Laajennusmahdollisuudet</b>	Liikennevalot, vilkkuvalo, lukko, välipysäytys, laajennuspiirilevy EWU	Liikennevalot, vilkkuvalo, lukko, välipysäytys Laajennuspiirilevy EWU		
<b>Lisävarusteet</b>	Kotelo erikoisterästä, IP 65	Kotelo erikoisterästä, IP 65		
<b>Johdotus</b>	Virransyöttö 3 ~ 400 V, N, PE, sulake 10 A, hidas Pistokeliitäntä oven käyttölaitteen ja ohjauskaapin välille, 5 m sähkökaapeli  CEE-pistoke, 5-napainen, 1 m kaapeli asennuspaikan CEE-pistorasiaan, 16 A.	Virransyöttö 3 ~ 400 V, N, PE, sulake 10 A, hidas Pistokeliitäntä oven käyttölaitteen ja ohjauskaapin välille, 5 m sähkökaapeli (Valinnaisesti: 10 tai 15 m)		
<b>Ovimallin vakiovarusteet</b>	V 5015 SE V 3009	V 5030 SE V 6030 SE V 6015 TR		
<b>Ovimallin lisävarusteet</b>				



	BK 150 FU	BS 150 FU E	AS 400 FU E	E FU
	<b>Taajuusmuuttaja-ohjausyksikkö, muovikotelo, 1-vaiheinen, 230 V</b>	<b>Taajuusmuuttaja-ohjausyksikkö, teräskotelo, IP 54, 1-vaiheinen, 230 V</b>	<b>Taajuusmuuttaja-ohjausyksikkö, teräskotelo, IP 54, 3-vaiheinen, 400 V</b>	<b>Ohjausyksikön laajennuspiirilevy BS 150 FU E AS 400 FU E</b>
	Kalvopainike "Auki-Seis-Kiinni" Hätä-Seis -painike Oven toiminnot näytetään nelipaikkaisella digitaalnäytöllä	Kalvopainike "Auki-Seis-Kiinni" Hätä-Seis -painike Oven toiminnot näytetään neljän merkin digitaalnäytöllä Lukittava pääkatkaisin	Kalvopainike "Auki-Seis-Kiinni" Hätä-Seis -painike Oven toiminnot näytetään neljän merkin digitaalnäytöllä Lukittava pääkatkaisin	
	Automaattinen sulkeutuminen Aukioloaika säädettävissä 200 s saakka. Sulkukulmavarmistus "Seis-Auki uudelleen" -toiminto	Automaattinen sulkeutuminen Avoinnapitoaika säädettävissä 200 s saakka. Sulkukulmavarmistus "Seis-Auki uudelleen" -toiminto	Automaattinen sulkeutuminen Aukioloaika säädettävissä 200 s saakka. Sulkukulmavarmistus "Seis-Auki uudelleen" -toiminto	Sulkuohjaus 4 ylimääräistä kytkentäulostuloa (2 x 2 potentiaalivapaa) 8 ylimääräistä digitaalista sisäänmenoa
	Painokytkin Vedettävä kytkin Kupumallinen turvakytkin Tutka- tai infrapunaliiketunnistin Valopuomi Liitännät lattialankasilmukan käyttölaitteelle ja radiokauko-ohjaukselle	Painokytkin Vedettävä kytkin Kupumallinen turvakytkin Tutka- tai infrapunaliiketunnistin Valopuomi Liitännät lattialankasilmukan käyttölaitteelle ja radiokauko-ohjaukselle.	Painokytkin Vedettävä kytkin Kupumallinen turvakytkin Tutka- tai infrapunaliiketunnistin Liitännät lattialankasilmukan käyttölaitteelle ja radiokauko-ohjaukselle.	
	Liikennevalot, vilkkuvalo, lukko, välipysäytys	Liikennevalot, vilkkuvalo, lukko, välipysäytys Laajennuspiirilevy EWU	Liikennevalot, vilkkuvalo, lukko, välipysäytys Laajennuspiirilevy EWU	
	Kotelo erikoisterästä, IP 65	Kotelo erikoisterästä, IP 65	Kotelo erikoisterästä, IP 65	
	Virransyöttö 1 ~ 230 V, N, PE, sulake 16 A, hidas Pistokeliitäntä oven käyttölaitteen ja ohjauskaapin välille, 5 m sähkökaapeli  CEE-pistoke, 3-napainen, 1 m kaapeli asennuspaikan CEE-pistorasiaan, 16 A.	Virransyöttö 1 ~ 230 V, N, PE, sulake 16 A, hidas Pistokeliitäntä oven käyttölaitteen ja ohjauskaapin välille, 5 m sähkökaapeli (Valinnaisesti: 10 tai 15 m)	Virransyöttö 3 ~ 400 V, N, PE, sulake 16 A, hidas Pistokeliitäntä oven käyttölaitteen ja ohjauskaapin välille, 5 m sähkökaapeli (Valinnaisesti: 10 tai 15 m)	
	V 2012	V 1401 ATEX V 2515 Food L V 3015 RW V 3015 Clean V 3515 Iso H 3530	V 10008 HSS 6530 Iso Speed Cold	
	V 5015 SE V 5030 SE V 6030 SE (4 x 4 m saakka) V 3009	V 5015 SE V 5030 SE V 6030 SE V 6015 TR (3,5 x 3,5 m saakka)	V 6015 TR V 5030 SE V 6030 SE	

# Täydellinen lisävarusteohjelma

## Kauko-ohjaus



**Vastaanotin HER 1 (1-kanavainen)**, potentiaalivapaa relelähtö, eri rungossa ilman liitäntäjohtoa  
**tai ohjausyksikön kaappiin paikalleen työnnettävänä piirilevynä**



**Käsilähetin HS 1** mukana pidike lähettimelle



**Induktiosilmukoiden käyttölaite**

Yhden tai kahden kanavan asennuspiirilevy  
Tarkoitettu kahdelle erilliselle silmukalle.

Toimitetaan ilman silmukkakaapelia.

**Pyydä ohjelettemme tarkempia tietoja varten.**

## Käsin käytettävät pulssianturit



**Painokytkin**

2 kytkintä: auki, kiinni  
Muovikotelo  
IP 65



**Painokytkin**

3 kytkintä: auki, Hätä-Seis, kiinni  
Muovikotelo  
IP 65



**Kupumallinen turvakytkin**

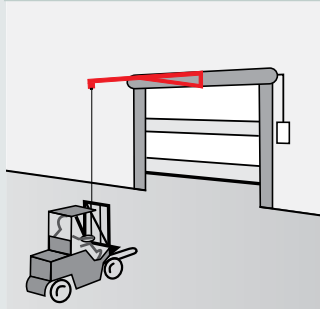
Muovikotelo, IP 65  
laaja käyttöpinta-ala



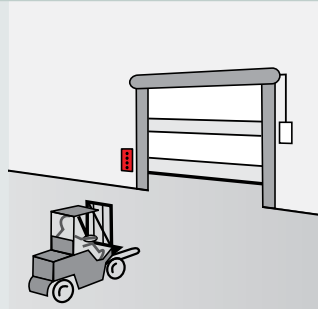
**Vetokytkin ja muovinen vetoköysi**

Asennus mahdollinen vaakatai pystysuoraan, runko alumiinipainevalua, IP 65.  
Köysi 4 m.

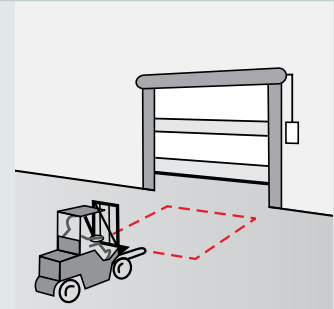
## Käyttö- ja ohjausmahdollisuudet



Vetokytkin ja puomi



Painokytkin (kupukytkin)



Induktiosilmukka

Ovilaitteen tehokkaan käytön kannalta on tärkeää, että valitset käyttötarkoitukseen sopivan pulssianturin. Suunnittele hankinnat sen tähden yhdessä Mesvac-asiantuntijan kanssa.

## Kauko-ohjaus



### Tutka-liikeilmaisin

Tunnistaa suunnan, henkilötunnistus kytkettävissä pois käytöstä.  
Optio: Mahdollisuus toimintojen säätöön kauko-ohjaimen avulla.  
Kotelo: Suojausluokka IP 65.



### Infrapuna-liiketunnistin ja paikallaolon ilmaisim

Liikkeen ja paikallaolon tunnistin.  
Luotettava henkilötunnistin, oven maks. korkeus 4 m.  
Ei sovi käytettäväksi tiloissa, joissa on suuri ilmankosteus.  
Kotelo: Suojausluokka IP 54.

## Turvallaitteet



### Valopuomi

Turvalaite  
korkeus 1 590 mm, lähetin ja vastaanotin, IP 65  
säteiden väli 60 mm, johtorasias M 12, valmis pistokelitäntä.



### Merkkivalo Ø 150 mm

punainen, muovikotelo, asennuskaari, IP 65



### Merkkivalo Ø 150 mm

punainen, vihreä, muovikotelo, asennusjalka, IP 65



### Vilkkumajakka

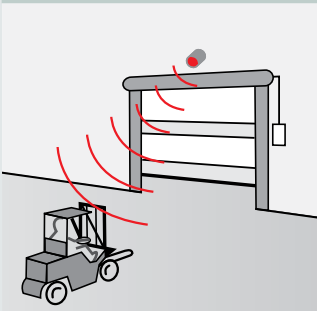
punainen tai keltainen, muovikotelo, asennuskaari, IP 54



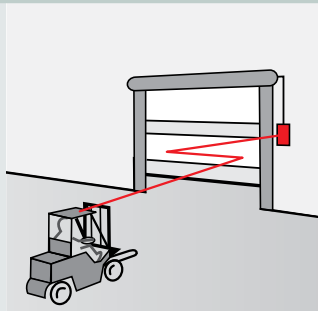
### Vilkkuvalo

oranssi, muovikotelo, IP 65

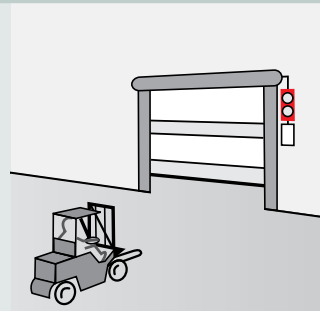
## Käyttö- ja ohjausmahdollisuudet



Tutka-liikeilmaisim, infrapuna-, liike- ja paikallaoloilmaisim



Radiokauko-ohjaus



Merkkivalo, vilkkumajakka, vilkkuvalo, valopuomi

# Joustavat sisäövet

## Tekniset tiedot

		Joustavat sisäövet		
		V 5015 SE	V 5030 SE	
<b>Käyttö</b>	Ulko-ovi	●	●	
	Sisäovi	-	Releohjaus	
<b>Nopeus</b>	Suojaohjaus	Avautuminen, noin m/s Sulkeutuminen, noin m/s	0,8 0,8	
	Taajuusmuuttaja-ohjaus (optio)	Avautuminen, noin m/s Sulkeutuminen, noin m/s	1,0 - 1,5 0,8	
<b>Turvavarustelu</b>	DIN EN 13241	●	●	
<b>Tuulikuorma</b>	DIN EN 12424	Luokka 0	Luokka 0	
<b>Tuulikuormatuki</b>		-	●	
<b>Ovien koot</b>	Hyötyleveys LB Sisäkorkeus LH	maks. mm maks. mm	5 000 5 000	
<b>Asennusmitat (tilantarve)</b>	Käyttölaitteen puoli	LB + mm (verhouksella)	325 (345)	
<b>Katso myös asennustietoja</b>	Laakeripuoli	LB + mm (verhouksella / vastapaino)	150 (150)	
	Kamana	LB + mm	440	
		LH + mm suora verho	490	
		LH + mm 30° verho (5°)	630	
	Releohjaus, muovikaappi	(B x H x T) cm	18 x 32 x 10	
	Releohjaus, teräskaappi	(B x H x T) cm	-	
	Taajuusmuuttajaohjaus, muovikaappi	(B x H x T) cm	18 x 32 x 15	
	Taajuusmuuttajaohjaus, teräskaappi (erikoisteräs 1.4301)	(B x H x T) cm	40 x 50 x 21	
			40 x 50 x 21	
<b>Törmäyssuoja (Anti-Crash)</b>	automaattinen / manuaalinen käyttö	törmäyssuoja	törmäyssuoja	
<b>Oven rakenne</b>	Itsekantava	●	●	
<b>Oviverho / ovilehti</b>	Materiaali / läpinäkyvä	1,5/2,0 mm	●	
	läpinäkyvä	4,0 mm	-	
<b>Oviverhon / ovilehden kiristys</b>		-	-	
<b>Materiaali / ulkopinta, ohjainkisko</b>	Sinkittyä terästä	●	●	
	Sinkittyä terästä, maalattu, väri RAL-asteikolta	○	○	
	Hiottua erikoisterästä V2A	○	○	
<b>Akselin / käyttömoottorin verho</b>	Suora	○	○	
	30° kalteva (5°)	○	○	
<b>Käyttömoottori ja ohjaus</b>	Releohjaus	●	●	
	Liitäntäjännite	3 - 400 V, N, PE	3 - 400 V, N, PE	
	Releohjaus ja CEE-pistoke	●	-	
	Taajuusmuuttajaohjaus	○	○	
	Liitäntäjännite (1 vaihe)	1 - 230 V, N, PE	1 - 230 V, N, PE	
	Liitäntäjännite (3 vaihetta)	-	3 - 400 V, N, PE	
	Kalvopainike Auki-Seis-Kiinni	●	●	
	Taajuusmuuttajaohjaus, pääkytkimellä kaikki navat irti kytkettävissä	●	●	
	Sulake, A	10 (16 hidas, taajuusmuuttajalla)	10 (16 hidas, taajuusmuuttajalla)	
	Kotelointiluokka	Käyttömoottori, ohjaus	IP54	IP54
	Hätä-Seis -painike	●	●	
	Kulkutien valvonta	Valokenno	●	●
		Valopuomi	○	○
	Aukioloaika s		1 - 200	1 - 200
	Sulkukulman varmistus, kaapeli	Energiaketju	-	-
		Langaton tiedonsiirto	●	●
Elektroninen rajakytkin DES		●	●	
<b>Hätäaukaisu</b>	Kampi	●	●	
	Hätä-käsiketjikäyttö	-	-	
	Vastapaino / jousi	-/-	●/-	
	Keskeytyksetön virransyöttö (UPS) (taajuusmuuttajaohjaus, 230 V)	○	○	
<b>Potentiaalivapaat kontaktit</b>		○	○	
<b>Pulssianturi</b>	Ks. sivut 36 - 37	○	○	
<b>Turvalaitteet</b>	Ks. sivut 36 - 37	○	○	



**1 Nosto-ovet**



**2 Rullaovet ja rullakalterit**



**3 Taitto-ovet taitto-ovet**

## Kaikki yhdestä paikasta rakennustanne varten.

### **1 Nosto-ovet**

Tilaa säästävät ovijärjestelmät sopivat erityyppisten johteiden ansiosta monenlaisiin teollisuusrakennuksiin.

Sekä uudisrakennusten että saneerauskohteiden suunnittelu on turvallista. Hörmann tarjoaa kaikkiin tilanteisiin mittatilausratkaisuja: esimerkkeinä täysin lasitettu alumiinikehyksinen ALS-nosto-ovi – näet esteettä sisätiloihin, tai lämpöeristetty kaksiseinämäinen 80 mm:n DPU-ovi – lämmin pysyy taatusti sisällä.

### **2 Rullaovet ja rullakalterit**

Näiden ovien rakenne on yksinkertainen, komponentteja on vähän. Ovet ovat taloudellisia ja tukevia. Mesvacin toimittamat rullaovet ovat enimmillään 11,75 m leveitä ja 9 m korkeita. Tilauksesta saa vielä korkeampia erikoisovia. Laaja ikkuna- ja värivalikoima sallii paljon vapautta rakennuskohteesi suunnitteluun. Mesvacin oman tuotannon rullaovet soveltuvat kauppakeskusten liikkeiden, lastauslaiturien ja kylmien parkkihallien sulkemiseen sekä ikkunoiden murtosuojaukseen. Erikoistapauksissa soveltuvat sisätiloissa jopa 15 m leveisiin oviaukkoihin.

### **3 Taitto-ovet**

Näitä ovia suosittelemme paikkoihin, missä liikennettä on vähän. Ne sopivat myös halleihin, joissa kamanan mataluus rajoittaa muunlaisia oviaasennuksia tai jos kattoa ei saa kuormittaa. Omissa on vähän kulutusosia, niinpä ne vaativat vain vähän huoltoa ja korjauksia.

### **4 Pikarullaovet**

Ovia käytetään sekä sisä- että ulkotiloissa liikennevirtojen optimointiin, sisäilman parantamiseen ja energian säästämiseen. Hörmannin oviohjelmassa on sekä pysty- että vaakasuuntaan avautuvia rullaovia ja läpinäkyviä ovia, joissa on taipuisa oviverho. Rulla- ja nosto-ovista voidaan rakentaa myös yhdistelmä. Näin Hyödyt: SoftEdge-reunaprofiili ja Anti-Crash -törmäyssuoja tekevät pikarullaovesta sekä turvallisen että taloudellisen.

### **5 Kuormaustekniikka**

Mesvac tarjoaa logistiikkayksikköihin täydellisiä kuormausrakennuksia. Näin hyödyt: tarkasti yhteensopivilla komponenteilla voidaan suunnitella turvallisesti, rakentaa luotettavasti ja saavuttaa korkea käyttöaste. Voit hankkia yhden erillisen kuormaussillan tai ison kuormaustilan, joka voidaan rakentaa valmiiseen rakennukseen myös jälkepäin, lastauslaituriin ja kuormaustiivisteeseen.

### **6 Palorullaovet ja savuverhot**

Mesvacin Effertz-palorullaovet tarjoavat ratkaisun jokaiseen oviaukkoon, niin uudis- kuin saneerauskohteisiin ja niillä päästään tarvittaessa jopa 12 m leveisiin aukkoihin. Kaikki Effertz-palorullaovet on testattu ja hyväksytty EN-standardin mukaan E- ja EI-luokkiin. Tulipaloista aiheutuvat savuvahingot voidaan minimoida Mesvac-savuverhoilla. Ne estävät savun leviämisen mm. kauppakeskuksissa, varastoissa ja parkkihalleissa. Mesvac-savuverhot rullautuvat alas palo- tai savuhälytyksen sattuessa ennalta määrättyyn korkeuteen mahdollista ihmisten turvallisen poistumisen.



4 Pikarullaovet

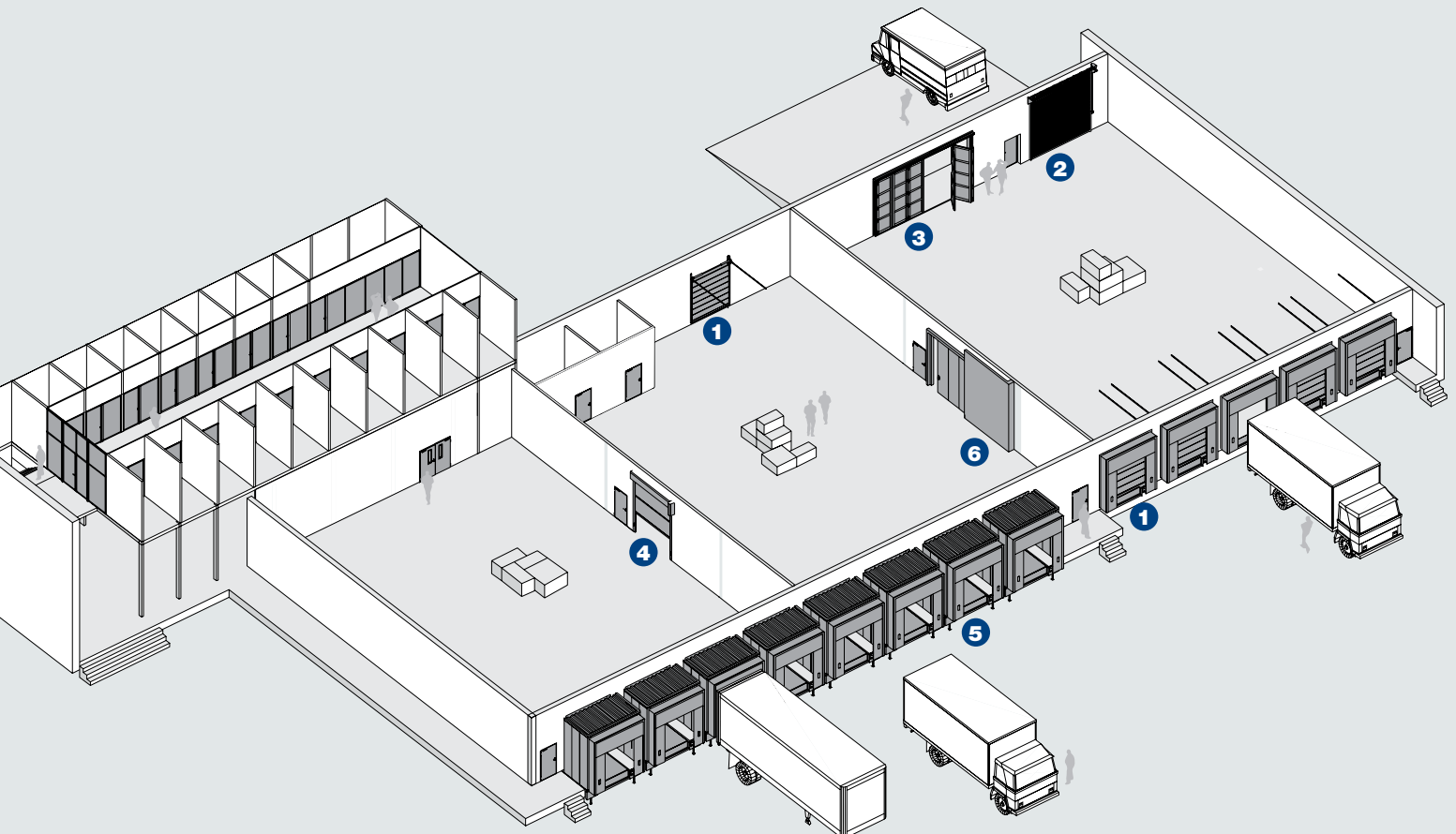


5 Kuormaustekniikka



6 Palo-ovet

Parhaan tuloksen saat suunnittelemalla hankinnat yhdessä Mesvac-asiantuntijoiden kanssa. Tarjoamme huolellisesti rakennuskohteen mukaan toisiinsa sovitettuja ratkaisuja – huippu- tuotteita ja toiminnallisuutta.



# TÄYDEN PALVELUN OVITALO

## YRITYS NIMELTÄ MESVAC OY

Mesvac Oy on perustettu vuonna 1977. Eri kehitysvaiheiden jälkeen Mesvac siirtyi Brandt Group –konserniin tammikuussa 1989. Muita konserniin kuuluvia yrityksiä ovat mm. Oy Kolmeks Ab, AS Kolmeks ja Mock Doors Oy. Mesvacin pääkonttori sijaitsee Vantaan Tuupakassa. Pohjan tehtaalla valmistamme nosto-ovien varaosat ja turvatekniikkatuotteet sekä kokoonpanemme kuormauslaitteet.

## ASIAKASKESKEISYYS

Mesvac Oy:n toiminta-ajatuksena on ratkaista asiakkaan oviaukkoon liittyvät liikenneongelmat asiakkaan kannalta parhaalla mahdollisella tavalla. Tässä olemme onnistuneet erikoistumalla oviaukkoratkaisuihin!

Asioimalla Mesvacin kanssa asiakas saa kaikki tarvitsemansa samasta talosta,

tiedon, palvelun, tuotteen, asennuksen ja huollon, eli kokonaisen kulkemisen hallintajärjestelmän!

## LAADUNVARMISTUS

Mesvac Oy:llä on hyväksytty EN ISO 9001:2000 –standardin mukainen laatujärjestelmä. Laatujärjestelmä ohjaa Mesvacin toimintaa ja toimii toiminnanohjausjärjestelmänä.

## HUOLTOPALVELU

Vain ammattitaitoinen huolto takaa laitteen moitteettoman ja turvallisen käytön. Mesvac tarjoaa maan kattavan huolto- ja korjauspalvelun omille sekä muiden valmistamille oville ja kuormauslaitteille. Asiakkaan ja Mesvacin välinen huoltosopimus sisältää sovitut tarkastukset sekä laitekohtaiset määräaikaishuollot. Korjauspalvelumme tunnetaan nopeana ja tehokkaana koko maassa!

## MESVAC TARJOAA SINULLE SUOMALAISENA OVIAUKKORATKAISUJEN TOIMITTAJANA SEURAAVAT TUOTTEET JA PALVELUT:

Mesvac-nosto-ovet	Mesvac-nostopöydät
Mesvac-autotallien nosto-ovet	Mesvac-ilmasulut
Mesvac-taitto-ovet	Mesvac-murtosuojat
Mesvac-pikarullaovet	Mesvac-saksiveräjät
Mesvac-rullaovet	Mesvac-savuverhot
Mesvac-kuormaus tiivisteet	Mesvac-palorullaovet
Mesvac-kuormaussillat	Asiantuntijapalvelun
Mesvac-kuormaus tilat	Asennuksen
Mesvac-siltapöydät	Huollon



[www.mesvac.fi](http://www.mesvac.fi), s-posti [myynti@mesvac.fi](mailto:myynti@mesvac.fi)

Mesvac Oy, Tuupakantie 7 A, 01740 Vantaa, puh. 010 836 3000, faksi 010 836 3099