

MESVAC-ILMASULKU

– haluamasi sisää tehokkaalla oviratkaisukokonaisuudella.



Kokonaispaketilla toimivuutta

Ilmasulku + oikea oviratkaisu

Mesvac-ilmasulun voi liittää mihin tahansa kulkuaukkoon toimimaan yhdessä mitä erilaisimpien ovityyppien kanssa. Suosituin yhdistelmä on nosto-oven ja ilmasulun yhteistoiminta joko käsi- tai automaattikäyttöisenä. Ilmasulun toimivana parina käyvät mainiosti myös Mesvacin liuku-, pikarulla- ja taitto-ovet sekä normaalit tuulikaapeissa yleisesti käytetyt ovimallit.



Ilmasulku jakaa ilmassaan kahtia ohuen ilmaverhon avulla, jolloin eri lämpötilat tai ilmanlaadut eivät pääse sekoittumaan keskenään. Ilmasulkua voidaan käyttää myös lämmityslaitteena.

Vilkasliikenteisissä kulkuaukoissa voidaan ovi pitää ilmasulun ansiosta auki koko ajan, jolloin liikenne toimii joustavasti ja ilmasulun läpinäkyvyyden vuoksi esteetön näkyvyys säilyy helpottaen turvallista kulkemista.



Täyden palvelun ovitalo

Mesvac tarjoaa käyttöönne yli 25 vuoden kokemuksen erilaisten oviaukkoratkaisujen toimittajana. Kokonaispalvelumme avulla varmistamme onnistuneen ratkaisun.

Suunnittelupalvelu

Asiantuntijamme ovat palveluksessanne. Tavanomaisesti teemme yhteistyötä kohteen suunnittelijoiden kanssa näin varmistuen jo suunnitteluvaiheessa ratkaisun toimivuuden.

Suunnittelupalvelumme laatii tarvittavat patterimitoitukset ja avustaa suunnittelijaa tilanvarauspiirustusten sekä muiden suunnitelmien laadinnassa. Olemme myös avanneet extranet-tietopankin internettiin osoitteeseen www.mesvac.fi.

Huolto- ja varaosa-palvelu

Mesvacilla on koko maan kattava tehokas huolto-organisaatio. Oikein tehdyn ennakoivan huollon ja nopean korjaus- sekä varaosapalvelun avulla varmistetaan laitteiden moitteeton toiminta koko elinkaaren ajan.



Asennuspalvelu

Mesvacilla on koko maan kattava tehokas asennusverkosto. Laitteen oikean asennustavan avulla varmistetaan laitteen toimivuus.

Huoltomme avainsanoja ovat nopeus ja alueellinen kattavuus.

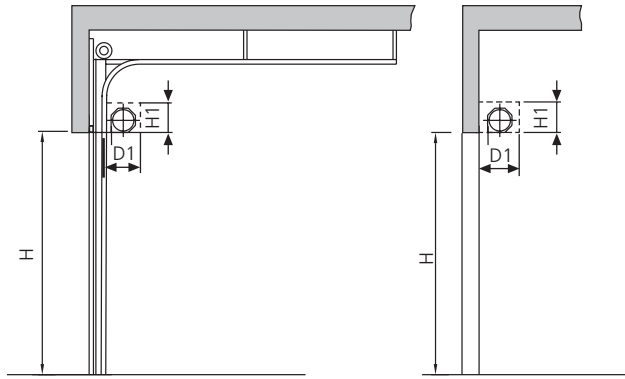


TEOLLISUUSILMASULUN ESIVALINTA

Taulukoiden avulla voidaan tehdä laitteen esivalinta. Mesvac Oy laatii tarvittaessa ovikohtaiset mitoituspiirustukset.

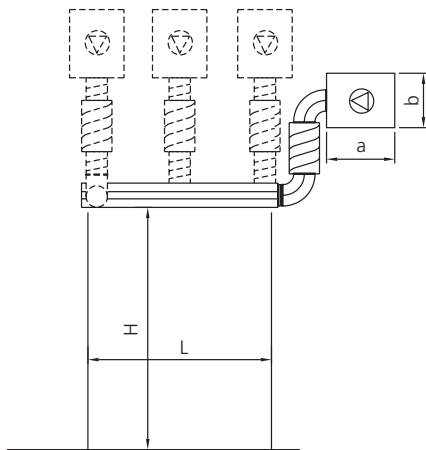
Yläpuolelta puhaltava ilmasulku

ILMASULKU NOSTO-OVESSA



Kuva 1

Kuva 2



Kuva 3

Yläpuolelta puhaltava ilmasulku

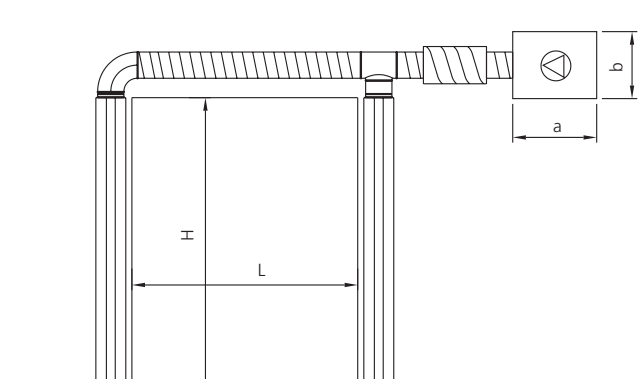
Tyyppi	Korkeus (m)	Leveys (m)								
		2,0	2,5	3,0	3,5	4,0	4,5	5,0	5,5	6,6
MVP-S 280-A	2,0	X	X							
MVP-S 280-A	2,5	X								
MVP-S 315-A	2,5	X	X	X						
MVP-S 315-A	3,0	X	X							
MVP-S 355-A	2,5	X	X	X	X					
MVP-S 355-A	3,0	X	X	X						
MVP-S 355-A	3,5	X	X							
MVP-S 400-A	3,0	X	X	X	X	X	X			
MVP-S 400-A	3,5	X	X	X	X	X				
MVP-S 400-A	4,0	X	X	X	X					
MVP-S 400-A	4,5	X	X							
MVP-S 450-A	3,5	X	X	X	X	X	X	X		
MVP-S 450-A	4,0	X	X	X	X	X	X			
MVP-S 450-A	4,5	X	X	X	X					
MVP-S 450-A	5,0	X	X	X						
MVP-S 470-A	3,5	X	X	X	X	X	X	X	X	
MVP-S 470-A	4,0	X	X	X	X	X	X	X		
MVP-S 470-A	4,5	X	X	X	X	X	X			
MVP-S 470-A	5,0	X	X	X	X	X				
MVP-S 535-A	4,0	X	X	X	X	X	X	X	X	X
MVP-S 535-A	4,5	X	X	X	X	X	X	X	X	
MVP-S 535-A	5,0	X	X	X	X	X	X	X		
MVP-S 535-A	5,5	X	X	X	X	X	X			

	H1	D1	STo	STv
MVP-S 280-315	325	420	100	100
MVP-S 355-400	390	495	100	100
MVP-S 450-535	510	595	100	100

H1 = Tarvittava vapaa ylätila, D1 = Tarvittava vapaa syvyystila
STo = Tarvittava oikeanpuoleinen sivutila
STv = Tarvittava vasemmanpuoleinen sivutila

Mesvac Oy:ltä saatte myös lämmityspatterin mitoitusarvot ja muut tarvittavat tiedot. Lisätietoja saatavissa Mesvacin kotisivuilta www.mesvac.fi ja suunnittelupalvelustamme.

Kahdelta sivulta puhaltava ilmasulku



Kuva 4



Kuva 5

Kahdelta sivulta puhaltava ilmasulku

Tyyppi	Korkeus (m)	Leveys (m)							
		2,0	2,5	3,0	3,5	4,0	4,5	5,0	
MVP-S 400-DS	3,0	X	X	X					
MVP-S 450-DS	3,5	X	X	X	X				
MVP-S 450-DS	4,0	X	X	X					
MVP-S 470-DS	4,0	X	X	X	X				
MVP-S 470-DS	5,0	X	X	X					
MVP-S 535-DS	5,0	X	X	X	X	X	X		
MVP-S 535-DS	5,5	X	X	X	X	X			
MVP-S 545-DS	5,0	X	X	X	X	X	X	X	X
MVP-S 545-DS	6,0	X	X	X	X	X	X	X	

	D2	D3
MVP-S 280-315	420	325
MVP-S 355-400	495	390
MVP-S 470-545	510	595

D2 = Tarvittava vapaa syvyystila
D3 = Tarvittava vapaa sivutila

Puhallinkoneiston mittatiedot

	Ei lämmitystä		Lämmitetty	
	a	b	a	b
MVP-S 315-450	1065	850	2285	850
MVP-S 470-535	1550	1350	2400	1350

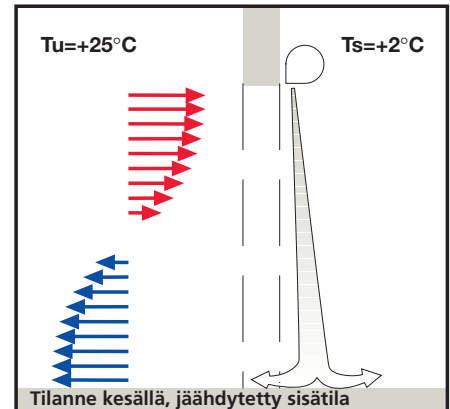
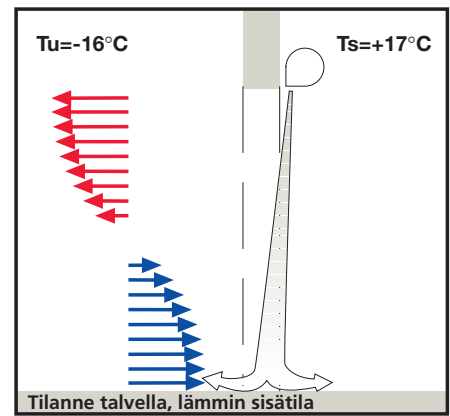
ONGELMAT OVIAUKOSSA TALVELLA JA KESÄLLÄ

Avoimessa oviaukossa pyrkivät painesuhteet jatkuvasti tasoittumaan. Paine-erot oviaukossa aiheutuvat lämpötilaeroista, tuulesta ja ali- tai ylipaineesta.

Talvella kylmä ilma pyrkii rakennuksen sisäpuolelle oviaukon alareunasta aiheuttaen tilan jäähtymisen ja vedontunteen.

Kesällä lämmin ulkoilma pyrkii rakennuksen sisään aukon yläosasta. Lämpimän ja kostean ulkoilman sisäänvirtauksen seurauksena kylmävarastojen lämpötila kohoaa hallitsemattomasti aiheuttaen merkittävää jäähdytyskustannusten nousua.

Edellä mainitut ongelmat ovat vältettävissä valitsemalla oikea ilmasulkuratkaisu.



ILMASULUN OHJAUKSEN VALINTA

Ohjauskeskuksen tyyppi	Ohjaustapakoodi	Ohjaustoiminnot					
		Käynnistys ovirajalta (1/1) teholle	Lämmityksen ohjaus huonetermostaattilla	Käynnistys huonetermostaattilla (1/2) teholle	Tilatiedot ulkoisiin järjestelmiin	Puhallusnopeuden ohjaus ulkolämpötilan mukaan	Mahdollisuus ohjata 0-10 V -ohjaussignaaleilla
IVPO	ISF-1GS	■					
IVPO	ISF-2GST	■	■				
IVPOM	ISF-3GST	■	■	■	■		
OK1-UT	ISF-4GSTU	■	■	■	■	■	■

Ovirajakytkin

Ovirajakytkin voi olla joko peilivalokenno tai mekaaninen kytkin. Vastaavasti ovirajatieta voidaan ottaa suoraan oven ohjauskeskukselta.

Ulkoanturi

Ulkoanturin avulla ohjataan ilmasulun pyörimisnopeutta ulkolämpötilan mukaan.

Huonetermostaatti

Huonetermostaatti käynnistää ilmasulun lämmityskäytölle, kun tilan lämpötila laskee alle asetusarvon.

Mesvac ilmasulun säätötavat

Mesvac ilmasulun käyttöä voidaan ohjata ILMASULKUKÄYTÖLLÄ sekä LÄMMITYSKÄYTÖLLÄ, jos laitteessa lämmityspatteri. Ilmasulkukäytössä käytetään suurempaa ilmavirtaa, koska tuolloin ilmasulun tehtävä on estää aukon eri puolilla olevien ilmassojen sekoittuminen.

Lämmityskäytössä ilmasulun avulla lämmitetään tilaa oven ollessa kiinni, jolloin paine-ero ei vaikuta oviaukkoon ja ilmasulku toimii ainoastaan lämpöpuhaltimena. Lämmityskäytössä voidaan käyttää pienempää ilmavirtaa ja samalla saadaan äänenpainetasoa merkittävästi madallettua. Tämä on huomioitava erityisesti kohteissa, joissa äänenpainetasolle asetetaan vaatimuksia.

TÄYDEN PALVELUN OVITALO

YRITYS NIMELTÄ MESVAC OY

Mesvac Oy on perustettu vuonna 1977. Eri kehitysvaiheiden jälkeen Mesvac siirtyi Brandt Group -konserniin tammikuussa 1989. Muita konserniin kuuluvia yrityksiä ovat mm. Oy Kolmeks Ab, AS Kolmeks, Ovitor Oy ja Mock Doors Oy. Mesvacin pääkonttori sijaitsee Vantaan Tuupakassa. Pohjan tehtaalla valmistamme nosto-ovien varaosat ja turvatekniikkatuotteet sekä kokoonpanemme kuormauslaitteet.

ASIAKASKESKEISYYS

Mesvac Oy:n toiminta-ajatuksena on ratkaista asiakkaan oviaukkoon liittyvät liikenneongelmat asiakkaan kannalta parhaalla mahdollisella tavalla. Tässä olemme onnistuneet erikoistumalla oviaukkoratkaisuihin!

Asioimalla Mesvacin kanssa asiakas saa kaikki tarvitsemansa samasta talosta, tie-

don, palvelun, tuotteen, asennuksen ja huollon, eli kokonaisen kulkemisen hallintajärjestelmän!

LAADUNVARMISTUS

Mesvac Oy:llä on hyväksytty EN ISO 9001:2000 -standardin mukainen laatujärjestelmä.

Laatujärjestelmä ohjaa Mesvacin toimintaa ja toimii toiminnanohjausjärjestelmänä.

HUOLTOPALVELU

Vain ammattitaitoinen huolto takaa laitteen moitteettoman ja turvallisen käytön. Mesvac tarjoaa maan kattavan huolto- ja korjauspalvelun omille sekä muiden valmistamille oville ja kuormauslaitteille. Asiakkaan ja Mesvacin välinen huoltosopimus sisältää sovitut tarkastukset sekä laitekohtaiset määräaikaishuollot.

Korjauspalvelumme tunnetaan nopeana ja tehokkaana koko maassa!

MESVAC TARJOAA SINULLE SUOMALAISENA OVIAUKKORATKAISUJEN TOIMITAJANA SEURAAVAT TUOTTEET JA PALVELUT:

Mesvac-nosto-ovet	Mesvac-kuormauslaitteet
Mesvac-taitto-ovet	Mesvac-nostopöydät
Mesvac-pikarullaovet	Mesvac-rullaovet
Mesvac-ilmasulut	Mesvac-turvatekniikkatuotteet
Mesvac-kuormausillat	Asiantuntijapalvelun
Mesvac-kuormauslatat	Asennuksen ja huollon



www.mesvac.fi, e-mail: mesvac.myynti@mesvac.fi

Mesvac Oy, Tuupakantie 7 A, 01740 Vantaa, puh. (09) 615 501, fax (09) 615 50 200