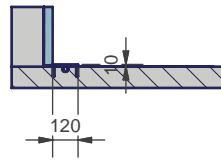
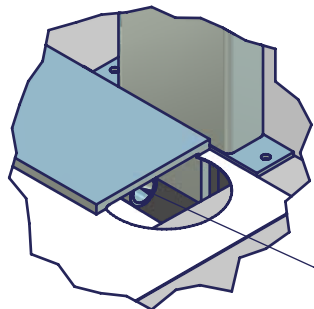


B-B (1 : 25)



A (1 : 4)



TILA LÄMMITYSKAAPELILLE

Valmistus standardi				Väritys	
Pintakäsittely					
Suunn.	15.8.2011	AVi		Tuote	Massa
Tark.	15.8.2011	AVi		Liittyy	Korvaa
 MESVAC OY Jorvaksen Myllytie 5 02420 Jorvas puh. +358 10 836 3000 fax. +358 10 836 3099 www.mesvac.fi Antti.Virtanen@Mesvac.fi				Nimitys	Piirustus nro
				Reco-käsitökehyk	1-1023-1-
Rev	Kuvaus		Tekijä	Pvm	
1	2		3	4	5
Malli Reco-käsitökehys.iam				Piirustus 1-1023-1-Reco-käsitökehys.idw	Sivu 1 / 1
				Koko	A3