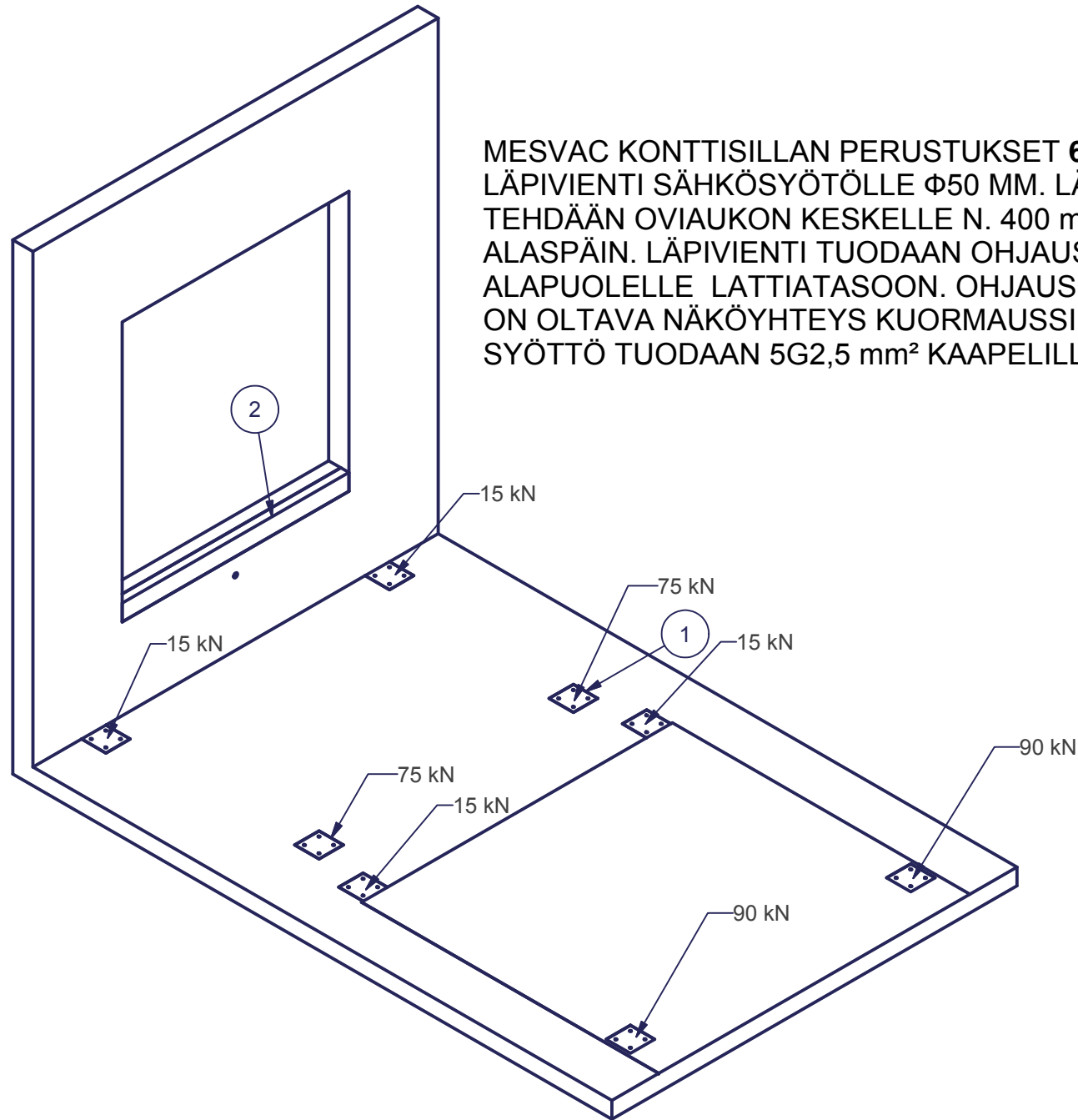
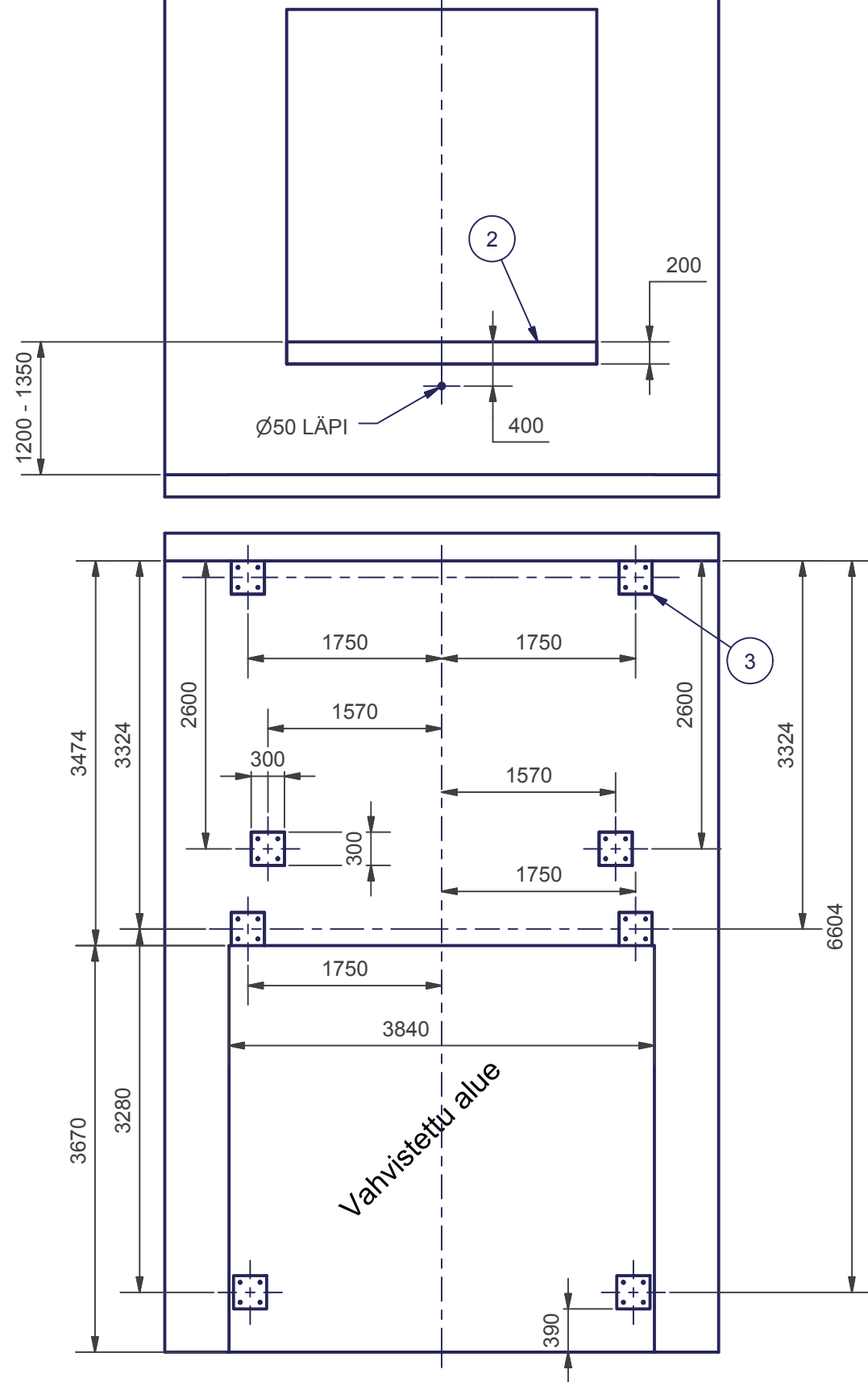


Oviaukon kulmarautaa 200x100x10 kuormittaa pystykuorma Q=70 kN alueella 200x200 mm, pahimmillaan 1300 mm välein (trukin pyöräkuorma) sekä saman alueen vaakasuuntainen jarrutuskuorma 14 kN.

VIEW1 (1 : 55)



MESVAC KONTTISILLAN PERUSTUKSET 6t .
LÄPIVIENTI SÄHKÖSYÖTÖLLE Ø50 MM. LÄPIVIENTI
TEHDÄÄN OVIAUKON KESKELLE N. 400 mm LATTIATASOSTA
ALASPÄIN. LÄPIVIENTI TUODAAN OHJAUSKESKUKSEN
ALAPUOLELLE LATTIATASOON. OHJAUSKESKUKSELTA
ON OLTAVA NÄKÖYHTEYS KUORMAUSSILLALLE.
SYÖTTÖ TUODAAN 5G2,5 mm² KAAPELILLA. ETUSULAKE 3X16A

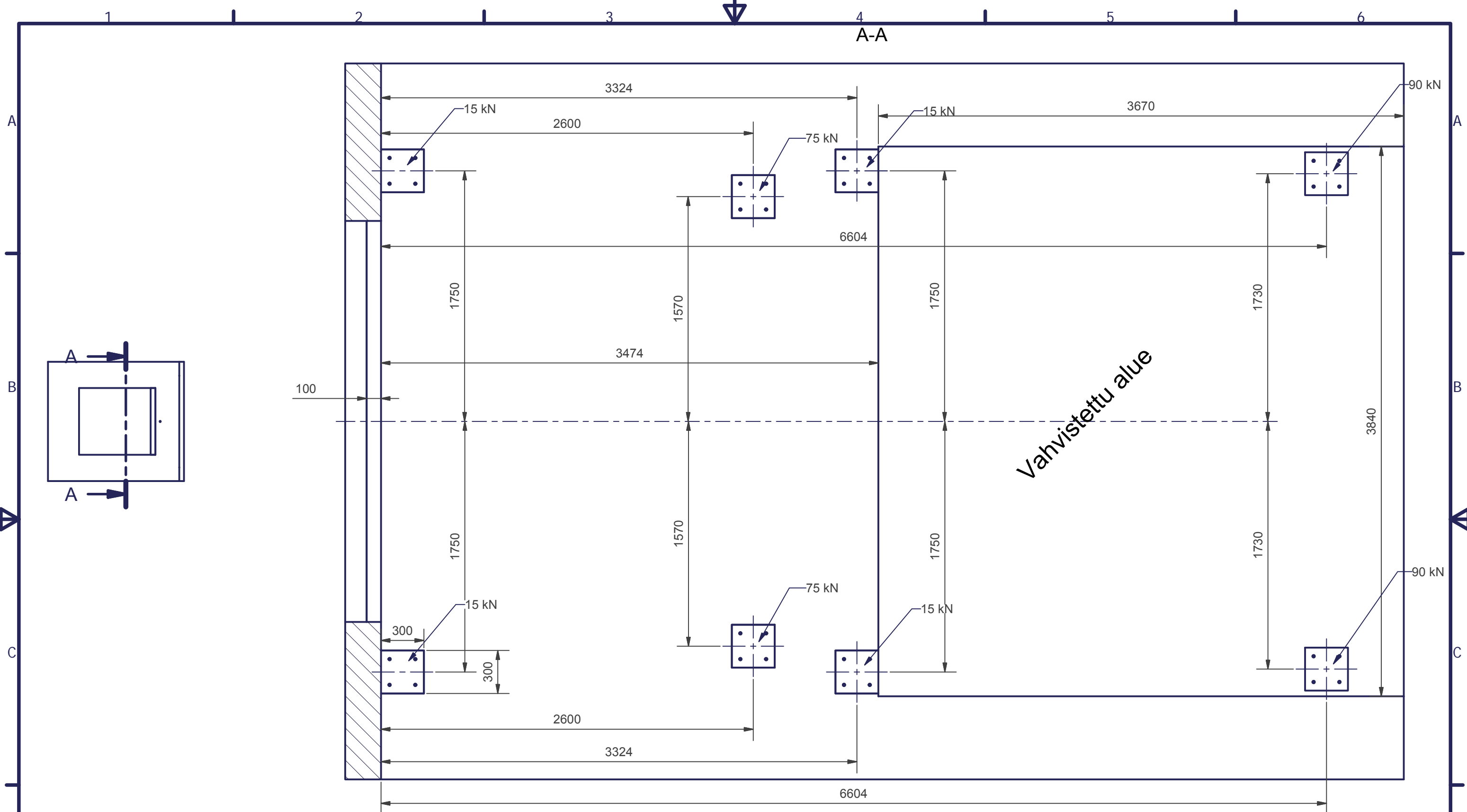
3	5-1395-2	0	SBKLR 300x300			11,988 kg	8
2	5-2092-1-2	0	L 200x100x10	2800,000 mm	S235JR	63,147 kg	1
1	5-2092-1-1	0	Konttisillan perustus		Concrete-K30	0,000 kg	1
Osa	Piirustus nro	Rev	Osan nimi	Pituus	Materiaali	Massa	Kpl

Valmistus standardi ISO2768-m				Väri			
Pintakäsittely				Väri			

Suunn.	18.5.2009	HLa		Tuote	Massa
Tark.	18.5.2009	HLa		Liittyy	Korvaa

	MESVAC OY Jorvaksen Myllytie 5 02420 Jorvas puh. +358 10 836 3000 fax. +358 6 474 0474 www.mesvac.fi Heikki.Latvala@Mesvac.fi	Nimitys	Konttikuormaustaskun perustus 6t	Piirustus nro	5-2092-1 -0
--	---	---------	----------------------------------	---------------	-------------

0		HLa	18.5.2009
Rev	Kuvaus	Tekijä	Pvm



MESVAC KONTTISILLAN PERUSTUKSET 6t.
 LÄPIVIENTI SÄHKÖSYÖTÖLLE $\Phi 50$ MM. LÄPIVIENTI
 TEHDÄÄN OVIAUKON KESKELLE N. 400 mm LATTIATASOSTA
 ALASPÄIN. LÄPIVIENTI TUODAAN OHJAUSKESKUKSEN
 ALAPUOLELLE LATTIATASOON. OHJAUSKESKUKSELTA
 ON OLTAVA NÄKÖYHTEYS KUORMAUSSILLALLE.
 SYÖTTÖ TUODAAN 5G2,5 mm² KAAPELILLA. ETUSULAKE 3X16A

0		HLa	18.5.2009
Rev	Kuvaus	Tekijä	Pvm

Valmistus standardi ISO2768-m		Pintakäsittely		Väritys	
Suunn. 18.5.2009	HLa		Tuote	Massa	
Tark. 18.5.2009	HLa		Liitty	Korvaa	
 MESVAC OY Jorvaksen Myllytie 5 02420 Jorvas puh. +358 10 836 3000 fax. +358 6 474 0474 www.mesvac.fi Heikki.Latvala@Mesvac.fi			Nimitys	Piirustus nro	
			Konttikuormaustaskun perustus 6t	5-2092-1 -0	
Malli 5-2092 Konttisillan perustus.iam			Piirustus 5-2092-1 Konttikuormaustaskun perustus 6t.idw	Sivu 2 / 2	Koko A3