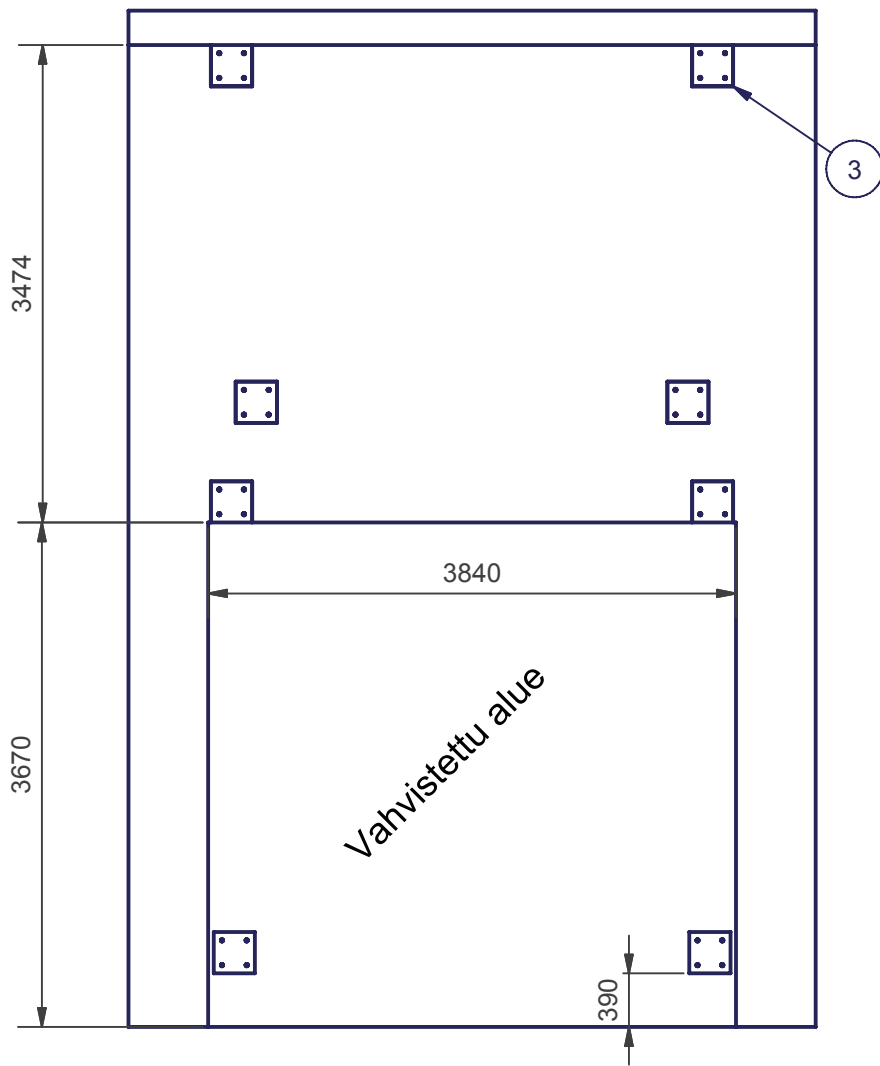
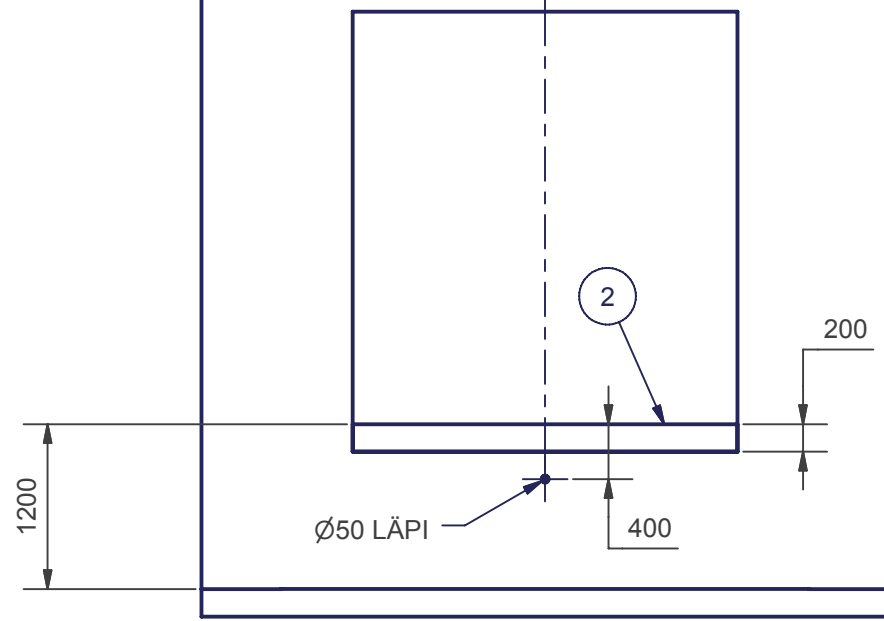
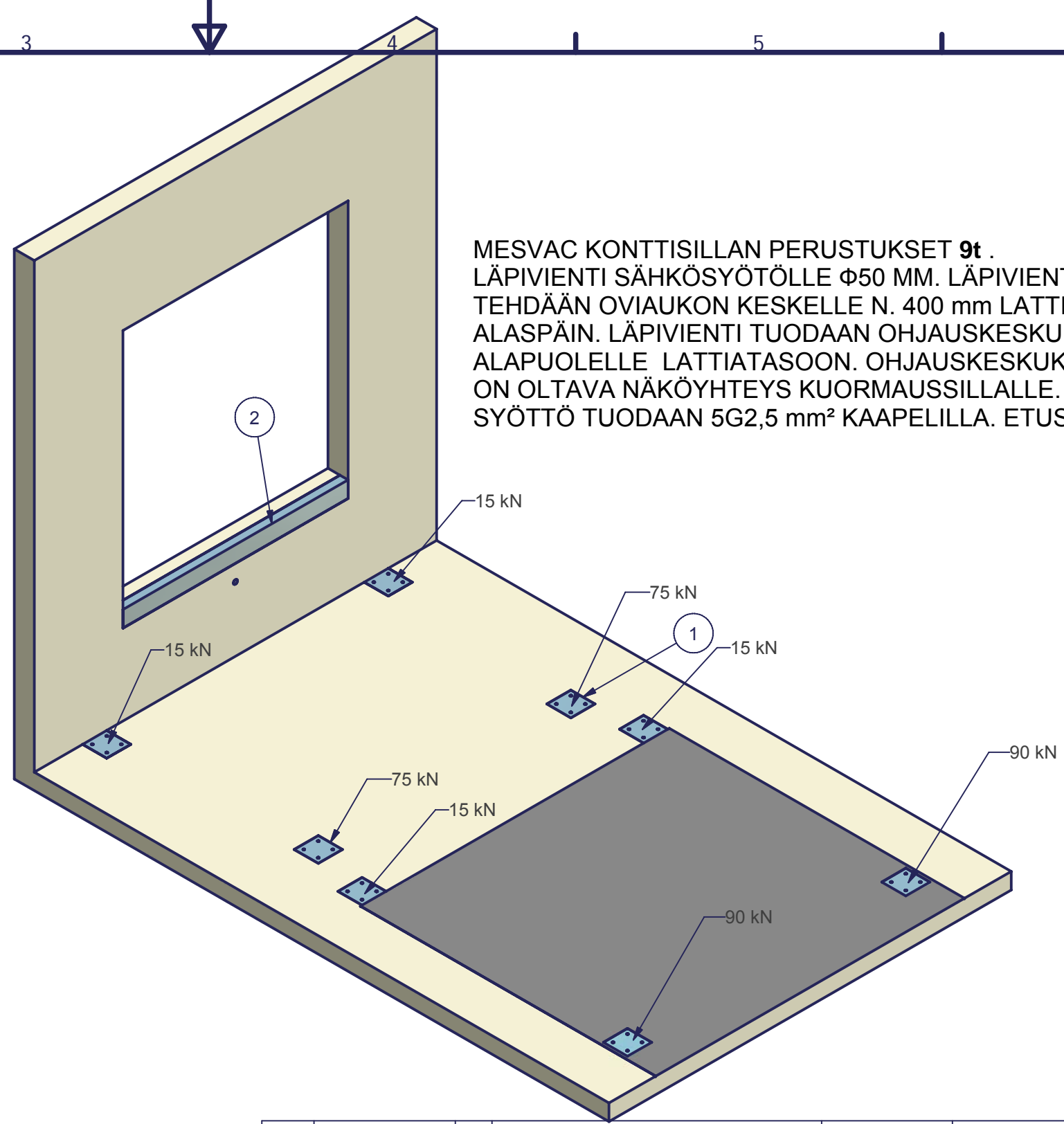


Oviaukon kulmarautaa 200x100x10 kuormittaa pystykuorma Q=105 kN alueella 200x200 mm, pahimmillaan 1300 mm välein (trukin pyöräkuorma) sekä saman alueen vaakasuuntainen jarrutuskuorma 21 kN.



Vahvistettu alue

MESVAC KONTTISILLAN PERUSTUKSET 9t .
LÄPIVIENTI SÄHKÖSYÖTÖLLE Ø50 MM. LÄPIVIENTI TEHDÄÄN OVIAUKON KESKELLE N. 400 mm LATTIATASOSTA ALASPÄIN. LÄPIVIENTI TUODAAN OHJAUSKESKUKSEN ALAPUOLELLE LATTIATASOON. OHJAUSKESKUKSELTA ON OLTAVA NÄKÖYHTEYS KUORMAUSSILLALLE. SYÖTTÖ TUODAAN 5G2,5 mm² KAAPELILLA. ETUSULAKE 3X16A



3	5-1395-2	0	SBKLR 300x300			11,988 kg	8
2	5-2092-1-2	0	L 200x100x10	2800,000 mm	S235JR	63,147 kg	1
1	5-2092-1-1	0	Konttisillan perustus		Concrete-K30	0,000 kg	1
Osa	Piirustus nro	Rev	Osan nimi	Pituus	Materiaali	Massa	Kpl

Valmistus standardi
ISO2768-m

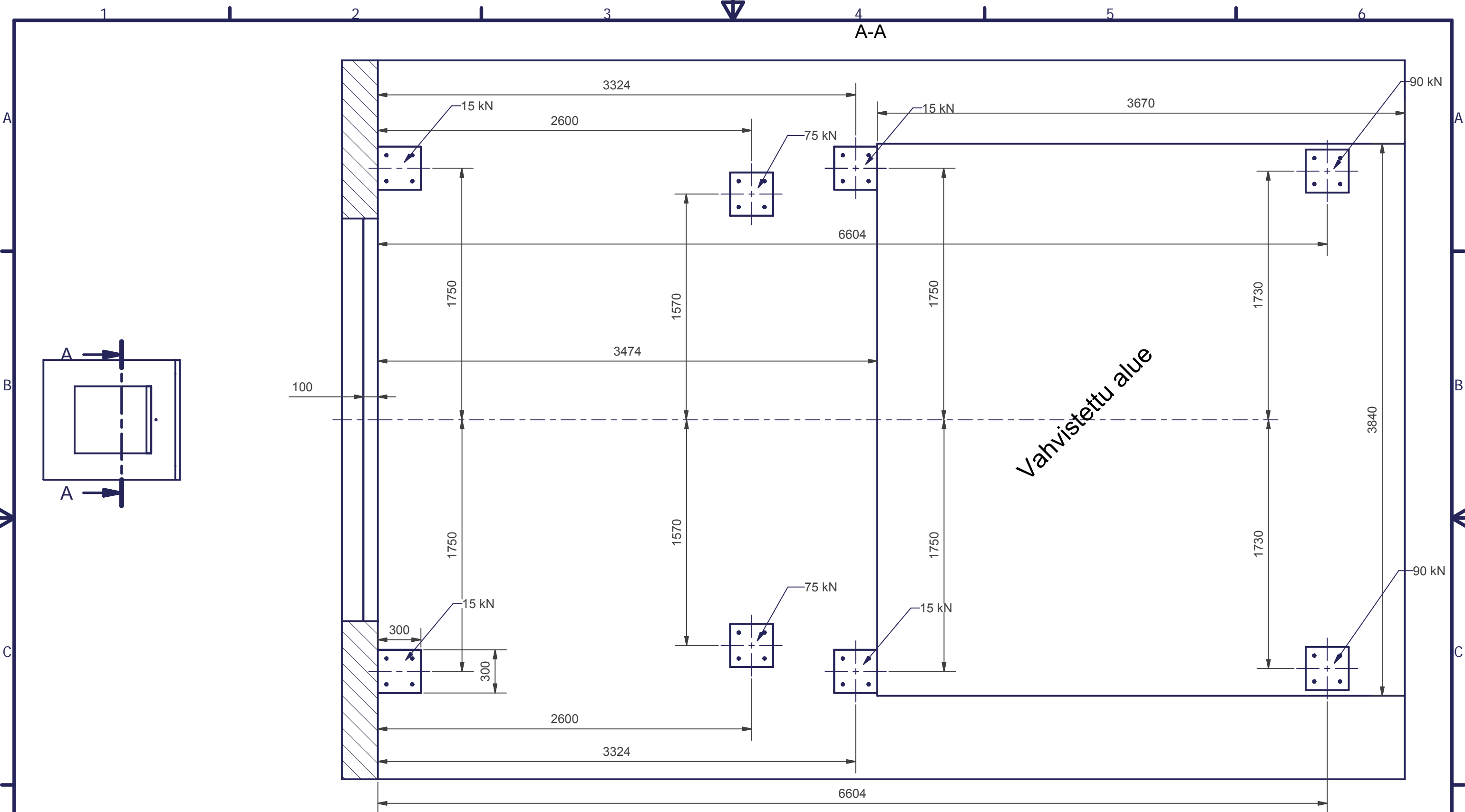
Pintakäsittely

Väritys

Suunn.	18.5.2009	HLa		Tuote	Massa
Tark.	18.5.2009	HLa		Liitty	Korvaa

	MESVAC OY Jorvaksen Myllytie 5 02420 Jorvas puh. +358 10 836 3000 fax. +358 6 474 0474 www.mesvac.fi Heikki.Latvala@Mesvac.fi	Nimitys	Piirustus nro
		Konttikuormaustaskun perustus 9t	5-2092-3-0

0		HLa	10.11.2009
Rev	Kuvaus	Tekijä	Pvm



MESVAC KONTTISILLAN PERUSTUKSET 9t.
 LÄPIVIENNI SÄHKÖSYÖTÖLLE Ø50 MM. LÄPIVIENNI
 TEHDÄÄN OVIAUKON KESKELLE N. 400 mm LATTIATASOSTA
 ALASPÄIN. LÄPIVIENNI TUODAAN OHJAUSKESKUKSEN
 ALAPUOLELLE LATTIATASOON. OHJAUSKESKUKSELTA
 ON OLTAVA NÄKÖYHTEYS KUORMAUSSILLALLE.
 SYÖTTÖ TUODAAN 5G2,5 mm² KAAPELILLA. ETUSULAKE 3X16A

Valmistus standardi ISO2768-m		Pintakäsittely		Väritys	
Suunn. 18.5.2009	HLa		Tuote	Massa	
Tark. 18.5.2009	HLa		Liitty	Korvaa	
MESVAC OY Jorvaksen Myllytie 5 02420 Jorvas puh. +358 10 836 3000 fax. +358 6 474 0474 www.mesvac.fi Heikki.Latvala@Mesvac.fi			Nimitys	Piirustus nro	
			Konttikuormaustaskun perustus 9t	5-2092-3-0	
Malli 5-2092-3 Konttisillan perustus 9t.iam			Piirustus 5-2092-3 Konttikuormaustaskun perustus 9t.idw	Sivu 2 / 2	Koko A3

0		HLa	10.11.2009
Rev	Kuvaus	Tekijä	Pvm