



Mesvac
murto-suojat ja rulo-ovet

Mesvac murtosuojat ja rulo-ovet



Monikäyttöinen Rulosec-murtosuoja

Mesvacin Rulosec-murtosuojat soveltuvat kauppakeskusten myymälöiden oviksi ja kulunohjaukseen, kylmien parkkihallien oviksi, ikkunoiden murtosuojaukseen sekä liikkeiden, lastauslaiturien, jätekatosten, rivitalojen autokatosten ja tiskien sulkemiseen. Tuotteita käytetään myös erilaisiin erikoissovelluksiin esim. kaapistojen ja kuormalavahyllyjen sulkemiseen että automaattivarastoiden oviksi ja suojaseiniksi.



Murtosuojaluokat

Oviratkaisut voidaan luokitella murtosuojauksen keston mukaan. Mesvacin Rulosec-murtosuojat on testattu luokkiin 2 ja 3. Luokan 2 ruloja käytetään yleisimmin kauppaliikkeissä, esimerkiksi kauppakeskusten marketeissa ja erikoisliikkeissä ehkäisemään murtautumisia. Vielä järeämmät luokan 3 rulot soveltuvat suuremman riskiluokituksen kohteisiin, esimerkiksi apteekkien ja alkoholikauppojen suojaukseen.

Mesvacin murtosuojat on testattu standardin EN1627 mukaan. Tuotekehityksen ja jatkuvan testaustoiminnan johdosta Rulosec-murtosuojiin murtosuojaluokitukset päivitetään ajantasaisina sivuillemme www.mesvac.fi.



CE-merkintä

Rakennustuoteasetuksen mukaan rullautuvat Rulo-sec-murtosuojat ja -rullaovet kuuluvat CE-merkittäviin tuotteisiin. Mesvacin rullautuvat murtosuojat ja ovet on testattu standardin EN 13241-1 : 2003 + A1 : 2011 mukaan. Testauksen on todentanut akkreditoitu testauslaitos ja kaikista malleistamme on kirjoitettu suoritustasoilmoitukset, joiden mukaan tuotteet on CE-merkitty.



Seinä- ja kattokotelot

Mesvacin murtosuojat voidaan varustaa tyylikkäällä, rullan peittävällä seinä- tai kattokotelolla. Kotelon materiaali on alumiinia, vakioväreinä luonnonväriin anodisoitu alumiini sekä RAL9010 valkoinen. Kotelot voidaan myös polttomaalata haluttuun RAL-sävyyn. Valmistamme kotelot mittailaustyönä omassa tuotantossamme.



Sälemallit ja lisävarusteet

Sälemallit



Säle 50 umpi 2500, profiilit 50 mm puristettua alumiinia, soveltuu ulkokäyttöön



Säle 50 isoreikä 2560, profiilit 50 mm puristettua alumiinia, stanssattu reikä 60*34 mm, soveltuu ulkokäyttöön



Säle 50 reikä 7 mm 2570, profiilit 50 mm puristettua alumiinia, stanssattu pyöreä reikä 7 mm



Säle 65 umpi 2600, profiilit 65 mm puristettua alumiinia



Säle 65 isoreikä 2660, profiilit 65 mm puristettua alumiinia, stanssattu reikä 60*44 mm



Säle 65 reikä 7 mm 2670, profiilit 65 mm puristettua alumiinia, stanssattu pyöreä reikä 7 mm



Säle puukuvio, 65 mm korkea pursotettu alumiiniprofiili, puukuviopinnoite



Alasäle, vahvistettu alaprofiili jäykistää erinomaisesti profiilimatton.

Impulssilaitteet



3-painike



2-painike



Avainkytkin, mahdollisuus myös upotus-asennukseen



Kiertokytkin



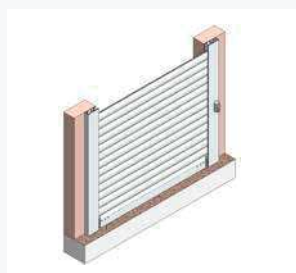
Keinukytkin, saatavana myös upotettu malli

Radio-ohjaus

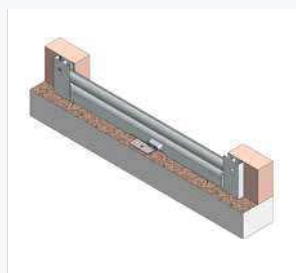


Käsilähetin

Sivujohde- ja alasälelukot

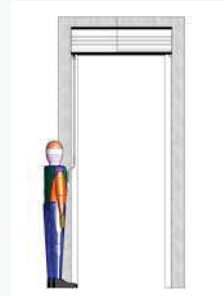


Sivujohdelukko



Alasälelukko

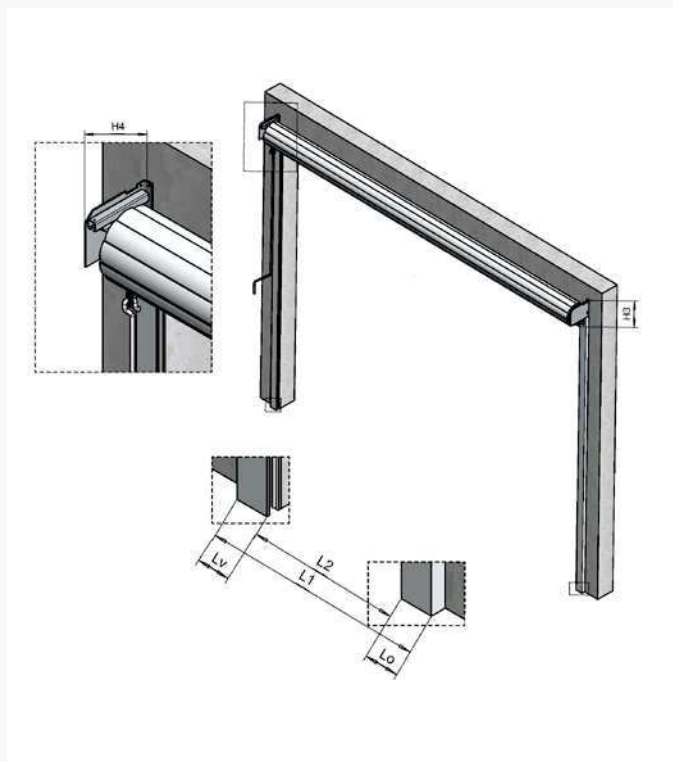
Käsi käyttö



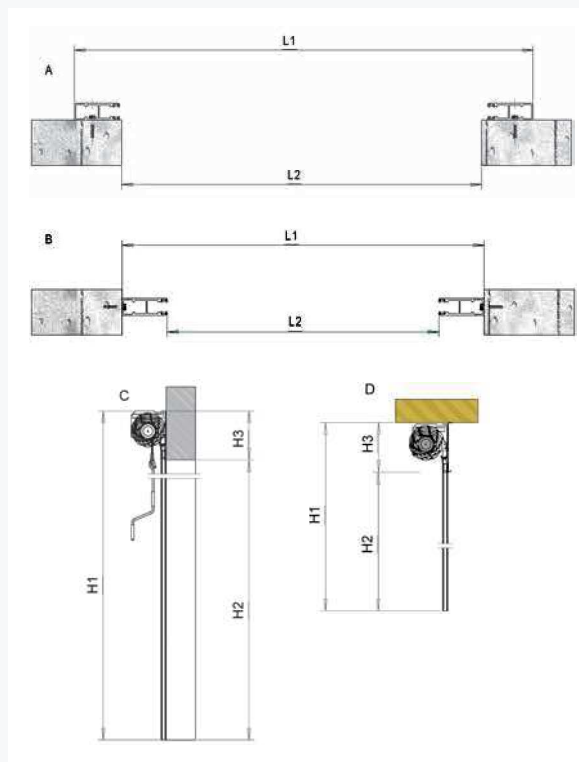
Käsi käyttömahdollisuus sähkökatkon sattuessa (hätkäkäyttö)

Mitat ja asennus

Perusmitoitus



Asennustavat



Ylätilantarvetaulukko

Tilantarve (H3) ylösrullattuna (65 mm korkeat säleet)

Korkeus H/mm	Leveys L/mm*				
	1 000–3 000	3 000–4 000	4 000–5 000	5 000–6 000	6 000–7 000
1 000–2 000	355	355	355	355	375
2 000–3 000	355	355	365	375	410 x
3 000–4 000	355	355	365	420	420 x
4 000–5 000	355	355	375	430 x	430 x

Tilantarve (H3) ylösrullattuna (50 mm korkeat säleet)

Korkeus H/mm	Leveys L/mm*				
	1 000–3 000	3 000–4 000	4 000–5 000	5 000–6 000	6 000–7 000
1 000–2 000	355	355	355	355	410 x
2 000–3 000	355	355	355	410 x	410 x
3 000–4 000	370	370	410	430 x	430 x
4 000–5 000	380	430 x	440 x	450 x	450 x

x=100mm sivujohde *Leveydet 7 000–15 000 mahdollisia erikoistilauksesta

Täyden palvelun ovitalo

YRITYS NIMELTÄ MESVAC OY

Mesvac Oy on perustettu vuonna 1977. Eri kehitysvaiheiden jälkeen Mesvac siirtyi Hörmann Group -konserniin vuoden 2016 alussa. Mesvacin pääkonttori ja tuotantolaitos sijaitsevat Kirkkonummella. Tuotannossa valmistamme nosto-ovien varaosat, turvatekniikkatuotteet sekä kokoonpanemme kuormauslaitteet.

ASIAKASKESKEISYYS

Mesvac Oy:n toiminta-ajatuksena on ratkaista asiakkaan oviaukkoon liittyvät liikenneongelmat asiakkaan kannalta parhaalla mahdollisella tavalla. Tässä olemme onnistuneet erikoistumalla oviaukkoratkaisuihin! Asioiden Mesvacin kanssa asiakas saa kaikki tarvitsemansa samasta talosta, tiedon, palvelun, tuotteen, asennuksen ja huollon, eli kokonaisen kulkemisen hallintajärjestelmän!

LAADUNVARMISTUS

Mesvac Oy:llä on hyväksytty EN ISO 9001:2008 -standardin mukainen laatujärjestelmä. Laatujärjestelmä ohjaa Mesvacin toimintaa ja toimii toiminnanohjausjärjestelmänä.

HUOLTOPALVELU

Vain ammattitaitoinen huolto takaa laitteen moitteettoman ja turvallisen käytön. Mesvac tarjoaa oman maankattavan huolto- ja korjauspalvelun omille sekä muiden valmistamille oville ja kuormauslaitteille. Asiakkaan ja Mesvacin välinen huoltosopimus sisältää sovitut tarkastukset sekä laitekohtaiset määräaikaishuollot. Korjauspalvelumme tunnetaan nopeana ja tehokkaana koko maassa!

MESVAC-OMAHUOLTAJA PALVELEE!

Mesvac tarjoaa sinulle suomalaisena oviaukkoratkaisujen toimittajana seuraavat tuotteet ja palvelut:

Mesvac-nosto-ovet	Mesvac-autotallinovat
Mesvac-taitto-ovet	Mesvac-rullaovet
Mesvac-pikarullaovet	Mesvac-rulotuotteet
Mesvac-ilmasulut	Mesvac-savuverhot
Mesvac-kuormaussillat	Mesvac-henkilöliikenneovikoneistot
Mesvac-kuormaustilat	Mesvac-porttikoneistot
Mesvac-kuormaustiivisteet	Asiantuntijapalvelu
Mesvac-nostopöydät	Asennus ja 24 h huoltopalvelut

MESVAC
A Member of Hörmann Group

HÖRMANN

www.mesvac.fi, e-mail: myynti@mesvac.fi, huolto@mesvac.fi
Mesvac Oy, Jorvaksen myllytie 5, 02420 Jorvas
Vaihde: 010 836 3000, Huolto: 010 836 3100, Faksi: 010 836 3099