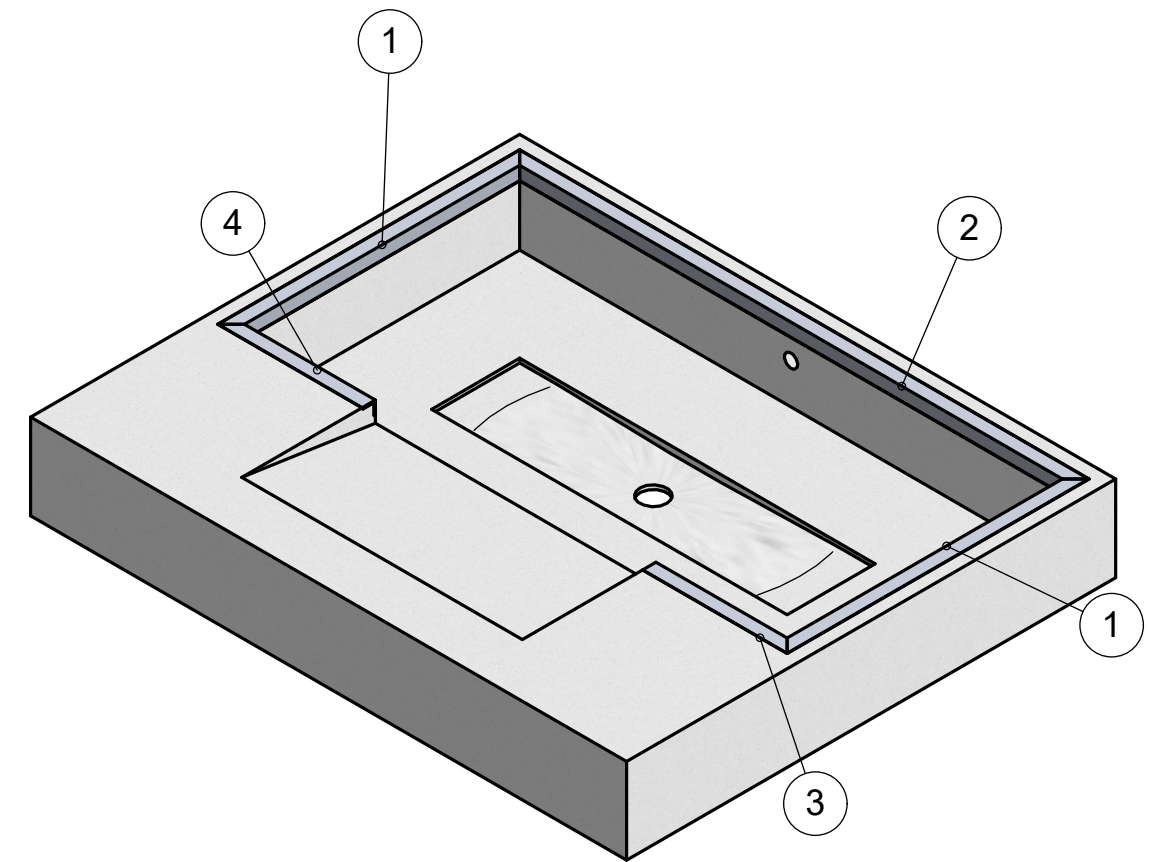


Nostopöydän syöttöjännite 3/PEN 400V 50Hz, Syöttökaapeli 5G2,5 mm²
 Sulakekoko 3 x 16 A, ohjauksjännite 24VDC. Moottoriteho 1,1 kW Asennusputki JM 50
 tuodaan ohjauskeskuksen alle lattiatasoon oviaukon keskeltä piirustuksen
 osoittamalla tavalla. Ohjauskeskukselta on oltava näköyhteys Nostopöydälle.
 Perustus ei kuulu Mesvac toimitukseen.

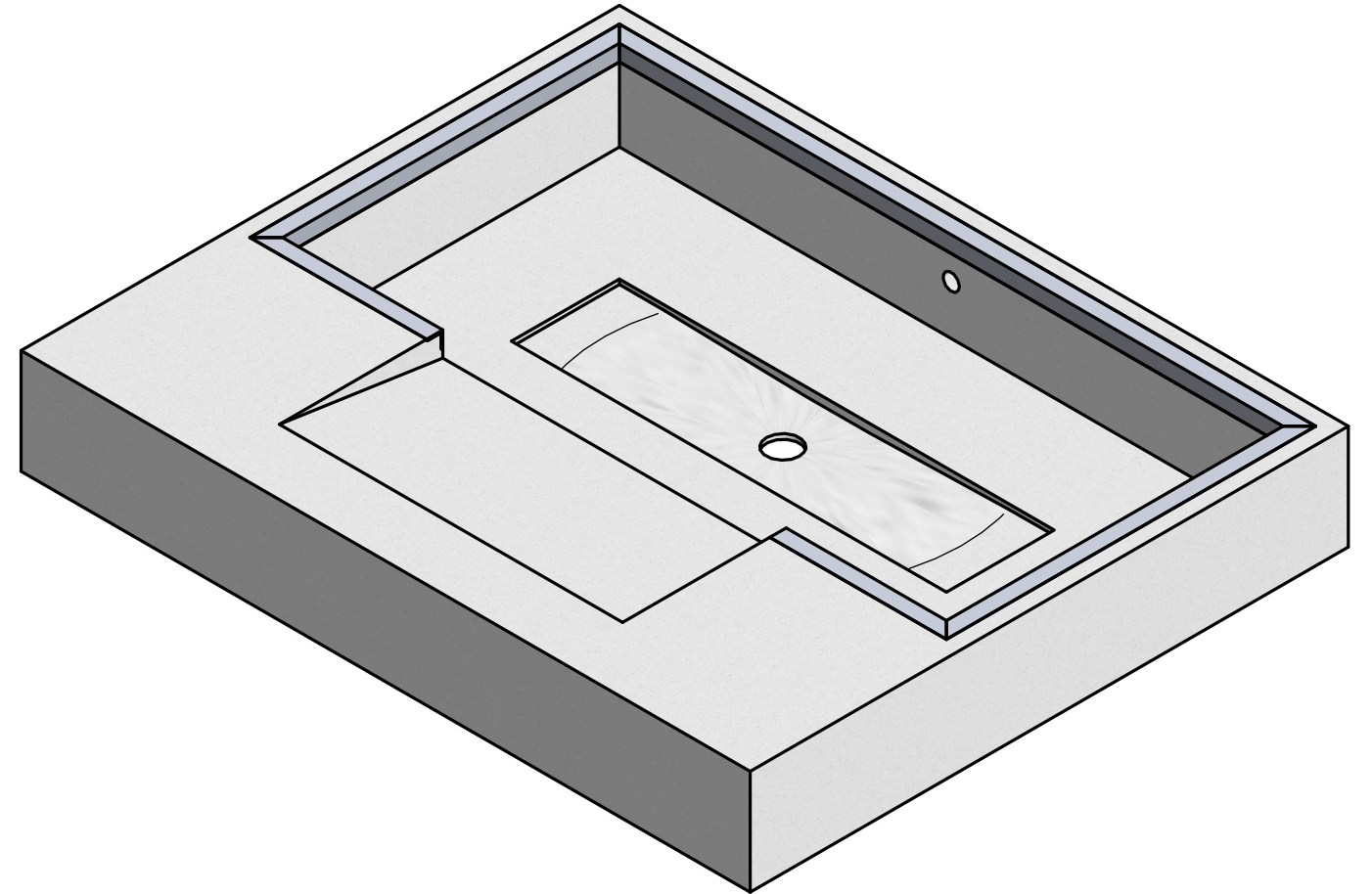
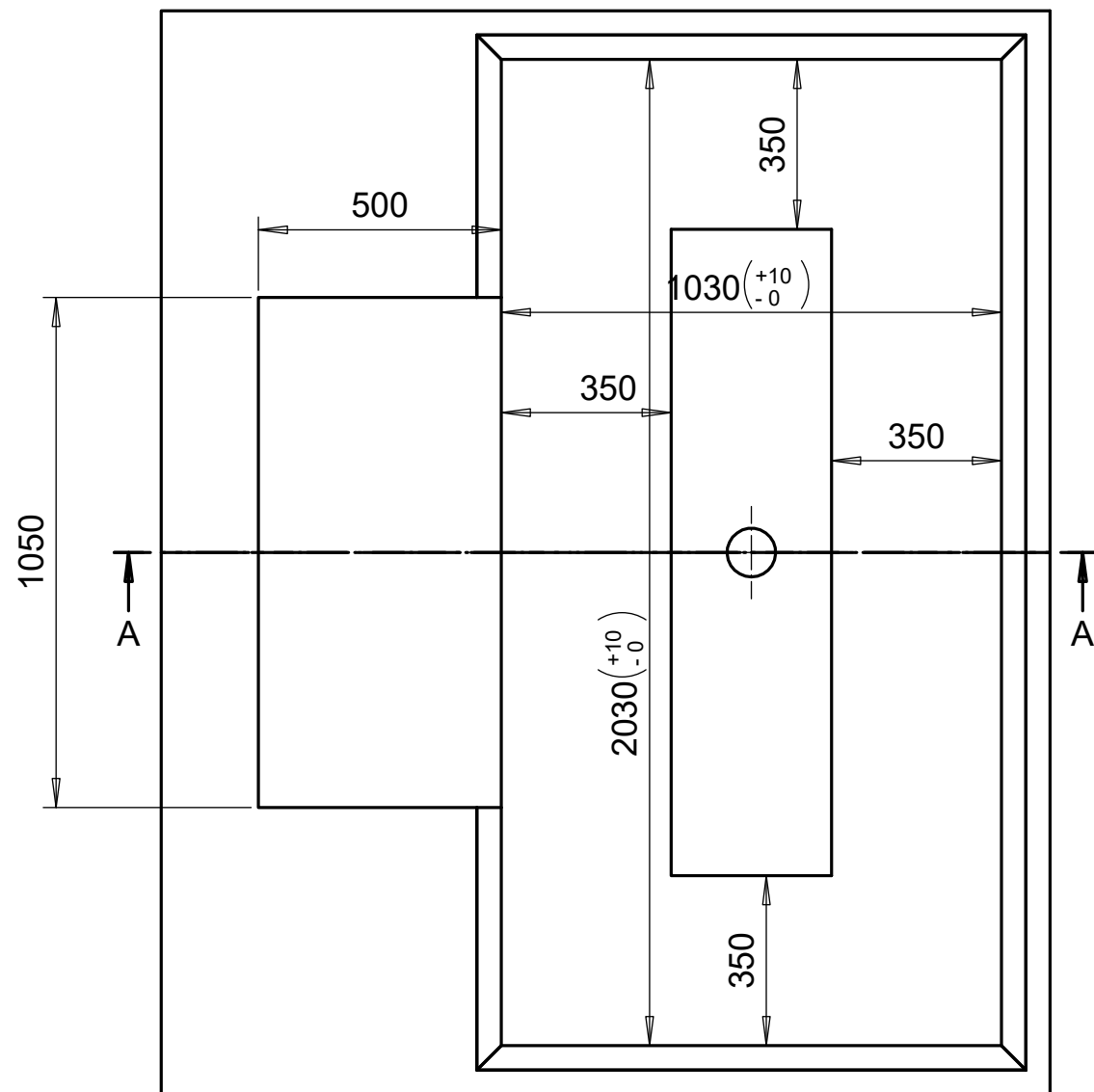
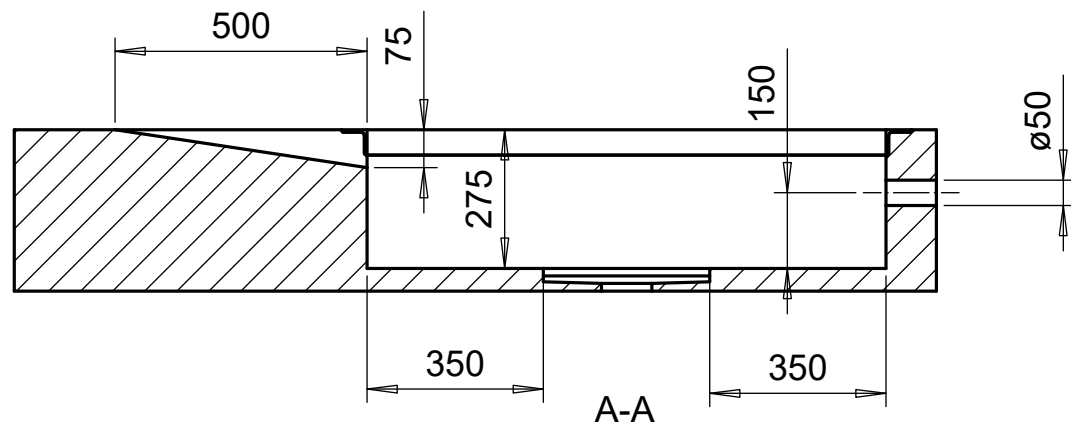


Perustusmontun reunoille (350) kohdistuu tasainen 28 kN voima.

Osa	Piirustusnumero	Tavaratunnus	Osan tai kokoonpanoryhmän kuvaus	Standardi tai luettelo	Muoto, malli Lajimerkki	Määrä	Laatu	Kpl
4	10056-1-L1-050x050x05	Tasakylkinen L-Profiili, kuumavalssattu	EN10056-1	L1-050x050x05	540	S 235 JRG2	1	
3	10056-1-L1-050x050x05	Tasakylkinen L-Profiili, kuumavalssattu	EN10056-1	L1-050x050x05	540	S 235 JRG2	1	
2	10056-1-L1-050x050x05	Tasakylkinen L-Profiili, kuumavalssattu	EN10056-1	L1-050x050x05	2130	S 235 JRG2	1	
1	10056-1-L1-050x050x05	Tasakylkinen L-Profiili, kuumavalssattu	EN10056-1	L1-050x050x05	1130	S 235 JRG2	2	

Yleistoleranssit	Mittakaava	Tuote	NP2 1000x2000_1250_270 KLL Perustus
ISO2768-m	1:15 (1:20)	Liittyy	
Massa	kg	Projekti	Ent. Uusi
Suunn	2020-08-14 HLa	Perustukset	
Tark.	2020-08-14 ALe	MESVAC Quality Doors • Top Service Jorvaksen Myllytie 5, 02420 Jorvas puh. +358 10 836 3000. +358 40 545 7410 Heikki.Latvala@Mesvac.fi www.mesvac.fi	HÖRMANN HLA10726

Merkki	Muutos	Pvm	Muutt.	Hyv.	Hyv.	1 (2)
--------	--------	-----	--------	------	------	-------



Perustusmontun reunoille (350) kohdistuu tasainen 28 kN voima.

4	10056-1-L1-050x050x05	Tasakylkinen L-Profiili, kuumavalssattu	EN10056-1	L1-050x050x05	540	S 235 JRG2	1
3	10056-1-L1-050x050x05	Tasakylkinen L-Profiili, kuumavalssattu	EN10056-1	L1-050x050x05	540	S 235 JRG2	1
2	10056-1-L1-050x050x05	Tasakylkinen L-Profiili, kuumavalssattu	EN10056-1	L1-050x050x05	2130	S 235 JRG2	1
1	10056-1-L1-050x050x05	Tasakylkinen L-Profiili, kuumavalssattu	EN10056-1	L1-050x050x05	1130	S 235 JRG2	2
Osa	Piirustusnumero Tavaratunnus	Osan tai kokoonpanoryhmän kuvaus	Standardi tai luettelo	Muoto, malli Lajimerkki	Määrä	Laatu	Kpl

Yleistoleranssit	Mittakaava	Tuote	NP2 1000x2000_1250_270 KLL Perustus				
ISO2768-m	1:15 (1:16)	Liittyy		Kärkiläppä pitkällä sivulla			
Massa	kg	Projekti	Ent.				
Suunn	2020-08-14 HLa	Perustukset		Uusi			
Tark.	2020-08-14 ALe	MESVAC Quality Doors • Top Service Jorvaksen Myllytie 5, 02420 Jorvas puh. +358 10 836 3000. +358 40 545 7410 Heikki.Latvala@Mesvac.fi www.mesvac.fi	HÖRMANN				
Merkki	Muutos	Pvm	Muutt.	Hyv.	Hyv.	HLA10726-2	2 (2)