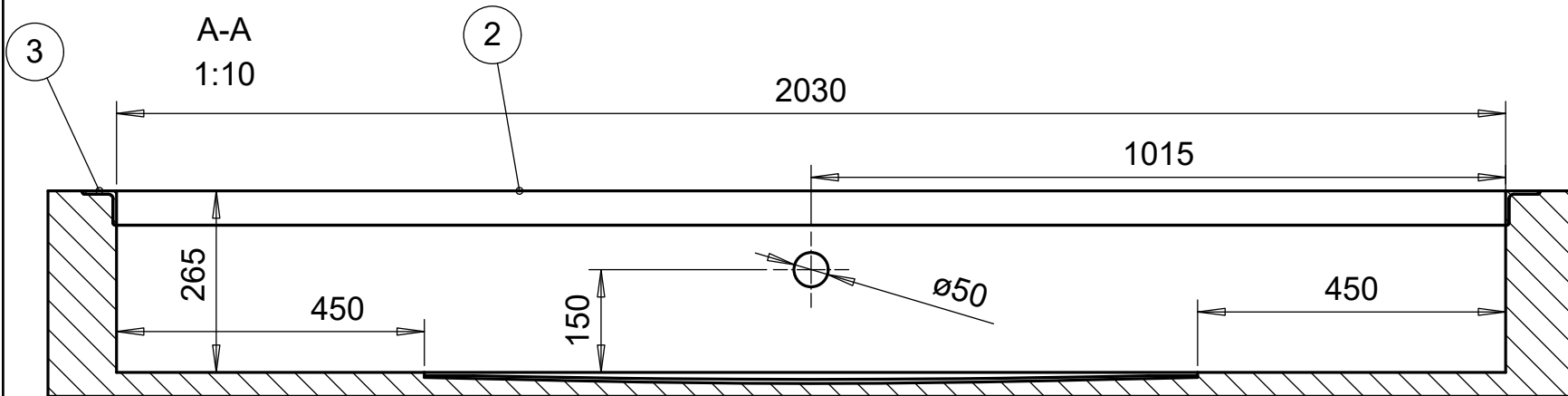
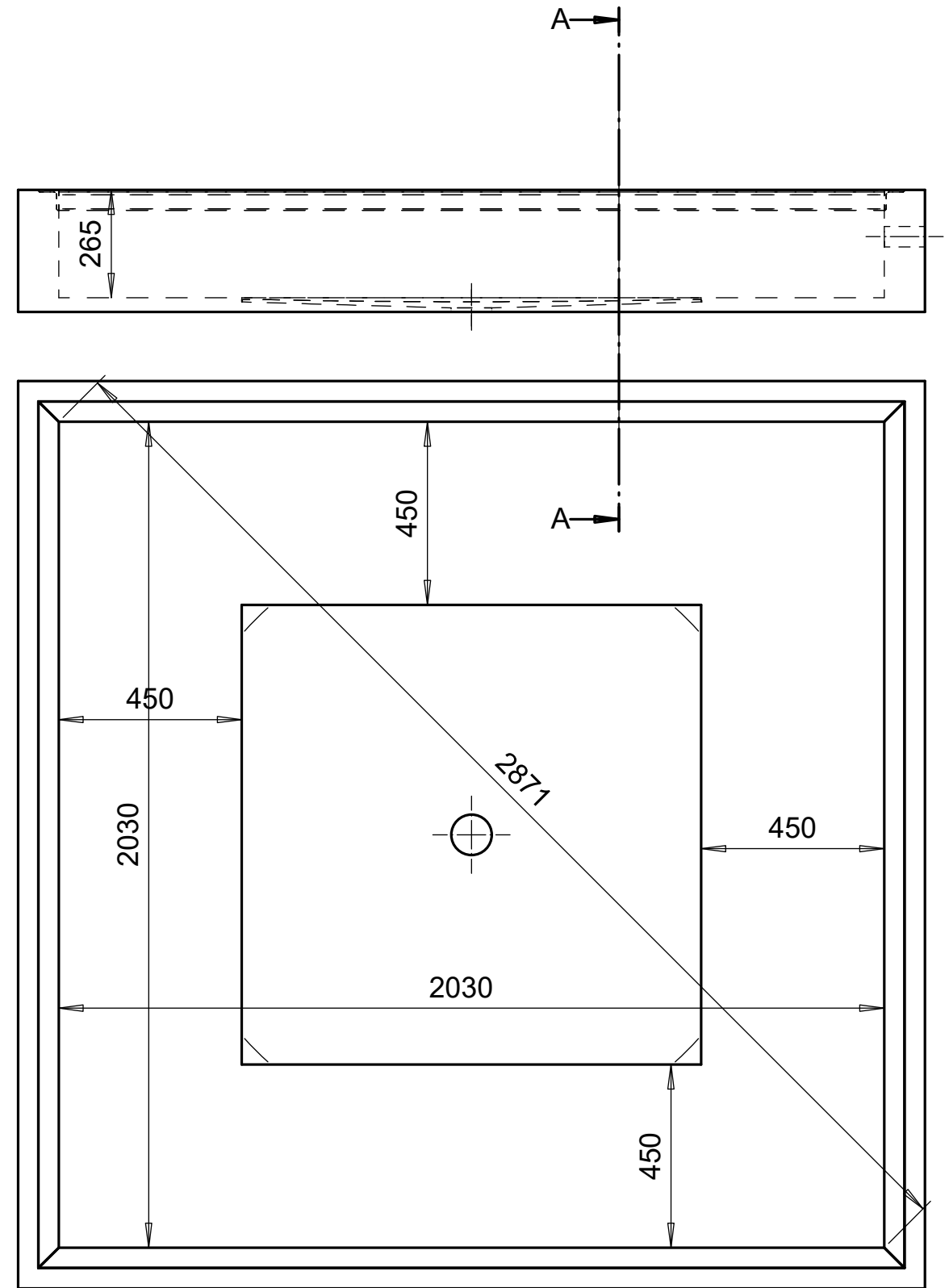


Perustusmontun reunoille (450) kohdistuu tasainen 50 kN voima.



Nostopöydän syöttöjännite 3/PEN 400V 50Hz, Syöttökaapeli 5G2,5 mm²
 Sulakekoko 3 x 16 A, ohjausjännite 24VDC. Moottoriteho 1,1 kW Asennusputki JM 50
 tuodaan ohjauskeskuksen alle lattiatasoon oviaukon keskeltä piirustuksen
 osoittamalla tavalla. Ohjauskeskukselta on oltava näköyhteys Nostopöydälle.
 Perustus ei kuulu Mesvac toimitukseen.

3	10056-1-L1-050x050x05	Tasakylkinen L-Profiili, kuumavalsattu	EN10056-1	L1-050x050x05	2130	S 235 JRG2	2
2	10056-1-L1-050x050x05	Tasakylkinen L-Profiili, kuumavalsattu	EN10056-1	L1-050x050x05	2130	S 235 JRG2	2
1	Monttu						1
Osa	Piirustusnumero	Osan tai kokoonpanoryhmän kuvaus	Standardi tai luettelo	Muoto, malli Lajimerkki	Määrä	Laatu	Kpl
Yleistoleranssit		Mittakaava	Tuote		NP3 2000x2000_1100_260 Perustus		
ISO2768-m		1:15 (1:10)	Liittyy				
Massa		kg	Projekti				
Suunn.		2013-07-01 HLa	Perustukset				
Tark.		2013-07-01 HLa					
Hyv.			Quality Doors • Top Service Jorvaksen Myllytie 5, 02420 Jorvas puh. +358 10 836 3000. +358 40 545 7410 Heikki.Latvala@Mesvac.fi www.mesvac.fi		Ent.		Uusi
Merkki		Muutos			HLa2340		1

1	Tasaisen osuus on muutettu 450 milliin.	2017-01-23	HLa	HLa
0		2013-07-01	HLa	
Merkki	Muutos	Pvm	Muutt.	Hyv.