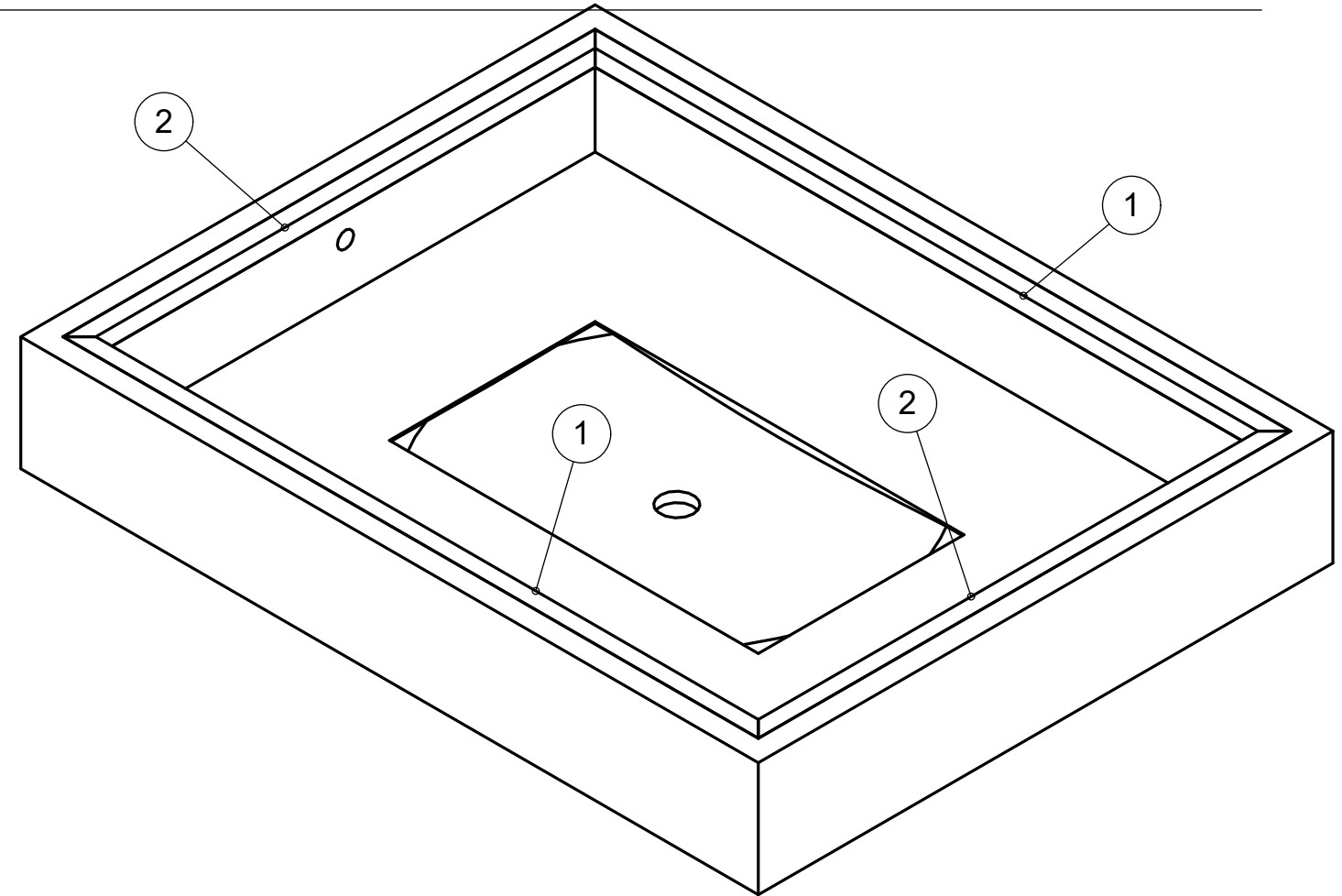
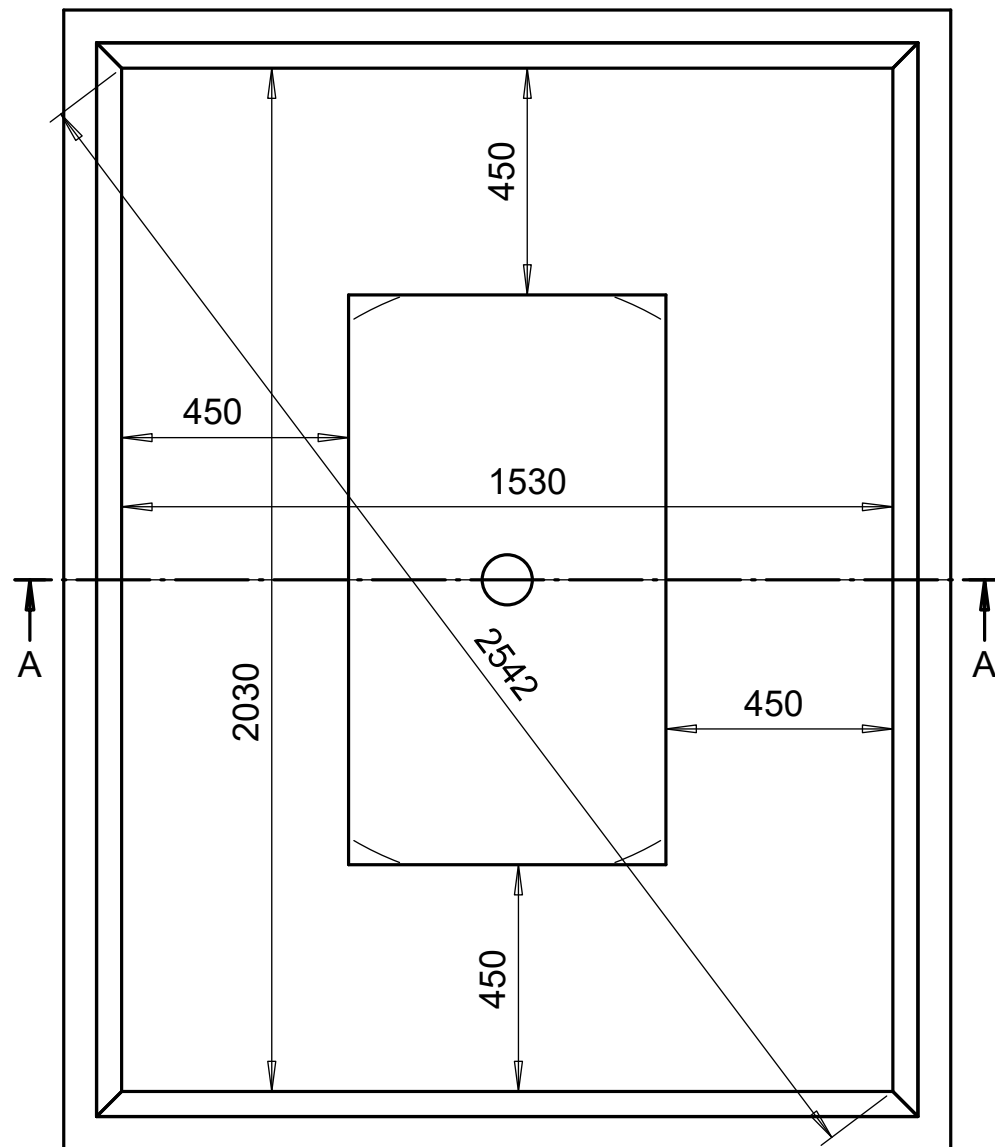


A-A

Nostopöydän syöttöjännite 3/PEN 400V 50Hz, Syöttökaapeli 5G2,5 mm²
 Sulakekoko 3 x 16 A, ohjausjännite 24VDC. Moottoriteho 1,1 kW Asennusputki JM 50
 tuodaan ohjauskeskuksen alle lattiatasoon oviaukon keskeltä piirustuksen
 osoittamalla tavalla. Ohjauskeskukselta on oltava näköyhteys Nostopöydälle.
 Perustus ei kuulu Mesvac toimitukseen.



Perustusmontun reunoille (450) kohdistuu tasainen 30 kN voima.

| | | | | | | | |
|------------------|---------------------------------|---|---|---------------------------------|-------|------------|-----|
| 2 | 10056-1-L1-050x050x05 | Tasakylkinen L-Profiili, kuumavalssattu | EN10056-1 | L1-050x050x05 | 1630 | S 235 JRG2 | 2 |
| 1 | 10056-1-L1-050x050x05 | Tasakylkinen L-Profiili, kuumavalssattu | EN10056-1 | L1-050x050x05 | 2130 | S 235 JRG2 | 2 |
| Osa | Piirustusnumero Tavaratunnus | Osan tai kokoonpanoryhmän kuvaus | Standardi tai luettelo | Muoto, malli Lajimerkki | Määrä | Laatu | Kpl |
| Yleistoleranssit | | Mittakaava | Tuote | NP2 1500x2000 1250_270 perustus | | | |
| ISO2768-m | | 1:15 | Liittyy | | | | |
| Massa | | | kg | Projekti | | | |
| Suunn | | 2018-01-15 HLa | Perustukset | | | | |
| Tark. | | 2018-01-15 HLa | MESVAC | Ent. | | | |
| Hyv. | | | HÖRMANN | Uusi | | | |
| 0 | | 2018-01-15 | Quality Doors • Top Service | HLA7697 | | | |
| Merkki | | Muutos | Jorvaksen Myllytie 5, 02420 Jorvas puh. +358 10 836 3000. +358 40 545 7410 Heikki.Latvala@Mesvac.fi www.mesvac.fi | 1/1 | | | |
| | | Pvm | | 0 | | | |
| | | Muutt. | | | | | |
| | | Hyv. | | | | | |

| | | | |
|--------|------------|------|--------|
| 0 | 2018-01-15 | HLa | HLa |
| Merkki | Muutos | Pvm | Muutt. |
| | | Hyv. | |