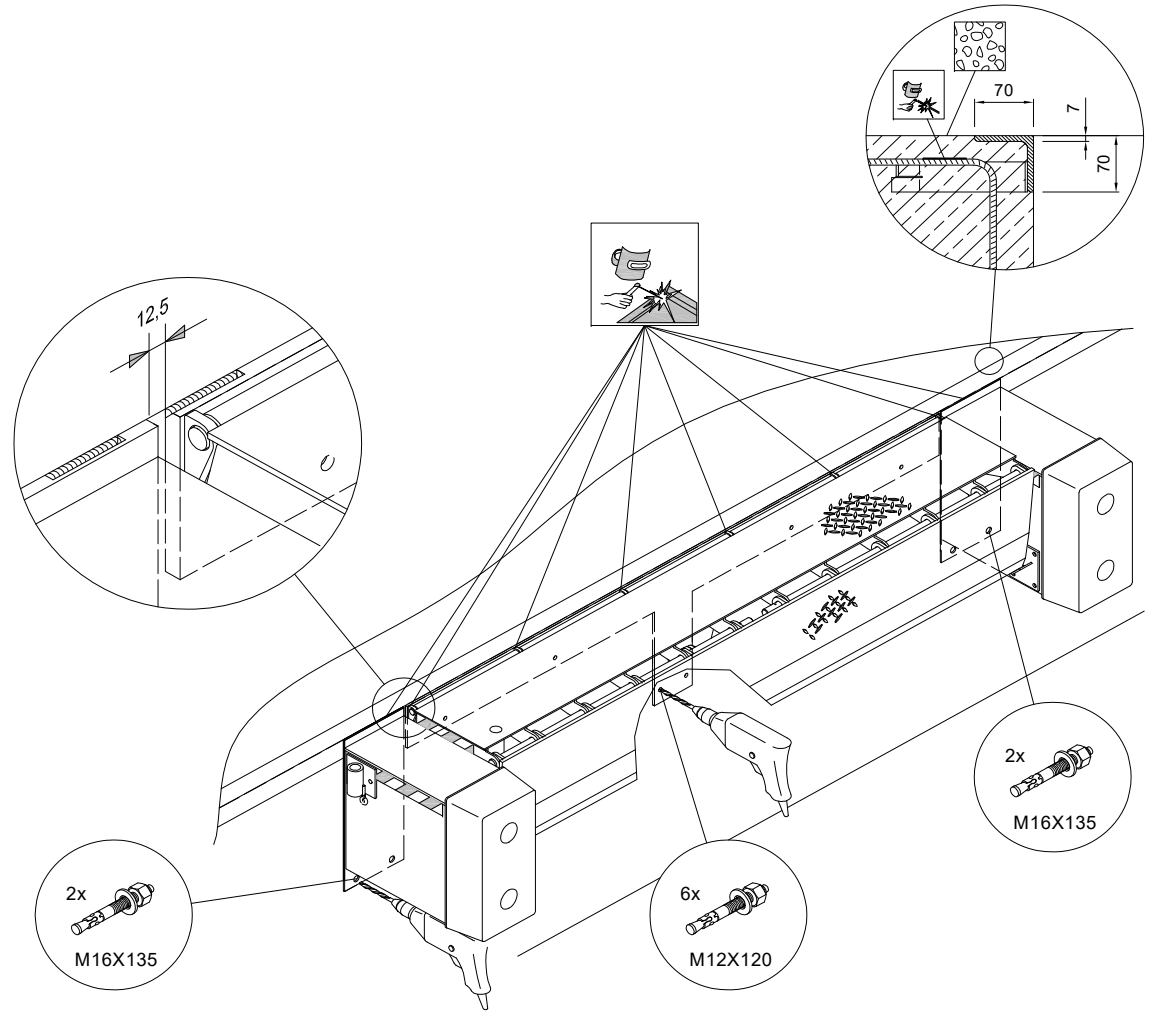
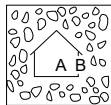
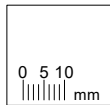


Q = 84kN
 F1 = 66kN
 F2 = 45kN



436-1008



A ≥ C20/25
 B ≥ C25/30

HÖRMANN

Kuormaussilta MRS-V 2000mm 60kN