



Rullaovet ja rullakalterit SB, TGT ja DD

Tekniset tiedot

Julkaisuajankohta 01.03.2020

HÖRMANN

Käytetyt lyhenteet

ABP	= Lukittava alaprofiili
BB	= Peitelevyn leveys
BH	= Paneelin korkeus
BMB	= Tilausmitta: oven leveys
BMH	= Tilausmitta: oven korkeus
DHV	= Läpimenon korkeushäviö
DIF	= Mittaero
ET	= Asennussyvyys
ET_{AW}	= Asennussyvyys vaakasuoralla käytöllä
ET_{PV}	= Oviverhon suojuksen asennussyvyys
ET_{SSG}	= SSG:n asennussyvyys
ET_{VDD}	= Oviverhon suojuksen asennussyvyys VDD-V/VDD-H
EZS	= Väliinvetosuoja
F_{horiz}	= Vaakasuora voima kiinnityspisteessä
F_{vert}	= Pystysuora voima kiinnityspisteessä
FS	= Ohjainkisko rajoittimen leveys
KU	= Konsolimitta alhaalta
L	= Laakeripuolen rajoittimen leveys
L_{AR}	= Laakeripuolen rajoittimen leveys rajoittimen putkien kohdalta
LDB	= Vapaa läpikulkuleveys
LDH	= Vapaa läpikulkukorkeus
LF	= Vapaan kulun mitta
L_{PV}	= Laakeripuolen rajoittimen leveys oviverhon suojuksella
LZ	= Karmin vapaamitta
LWB	= Vapaa seinäaukon leveys
M_{AR}	= Moottoripuolen rajoittimen leveys rajoittimen putkien kohdalta
M_{PV}	= Moottoripuolenpuolen rajoittimen leveys oviverhon suojuksella
MS	= Moottoripuolen rajoittimen leveys akselille asennetussa käyttökoneistossa
MS_{AR}	= Moottoripuolen rajoittimen leveys akselille asennetussa käyttökoneistossa rajoittimen putkien kohdalta
OFF	= Valmis lattiapinta
PS	= Tilantarve sivulla
PV	= Oviverhon suojus
RAM	= Kehyksen ulkomitta
RAMB	= Kehyksen ulkomitta, leveys
RAMH	= Kehyksen ulkomitta, korkeus
S	= Ylätilan tarve
S_B	= Otsalevyn korkeus
S_{SSG}	= Ylätilan tarve, ovi SSG:llä
SD	= Pielitiiviste
SKS	= Alareunan tuntoreuna
S_{PV}	= Ylätilan tarve ovesa, jossa on oviverhon suojus
S_{SBP}	= Ylätilan tarve, ovi kaltevalla alaprofiililla
UB	= Alareunan ohjaus
UB_{VDD}	= Alareunan ohjaus VDD-V:llä/VDD-H:lla
VDD	= Käyttökoneiston DD verhoisuus
WLK	= Tuulikuormitusluokka standardin EN 12424 mukaan

Tämän dokumentin luovuttaminen kolmannelle osapuolelle tai sen kopioiminen, sen sisällön käyttö tai tietojen välittäminen eteenpäin on kiellettyä, mikäli asiasta ei ole erikseen sovittu. Kiellon noudattamatta jättäminen velvoittaa korvausvaatimusten maksamiseen. Kaikki patentointia sekä hyödyllisyysmalleja ja niiden hakemista koskevat oikeudet pidätetään. Oikeudet muutoksiin pidätetään.

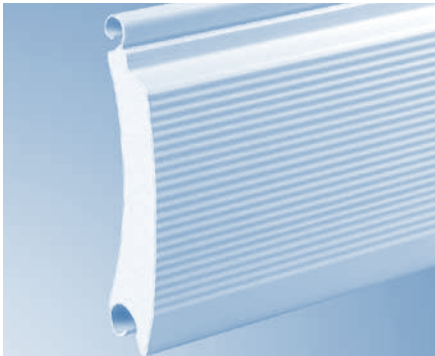
Ohje:

Kaikki tämän dokumentin mitat ovat vähimmäistietoja [mm] ja ohjearvoja (tarkat tiedot saa tarvittaessa tuotekonfiguraattorista).

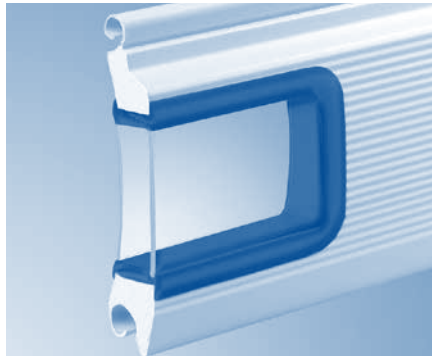
Teema	Sivu
Käytetyt lyhenteet	2
Sisältö	3
Yleiskuva profiileista	4
Ikkunoiden ja tuuletussäleikköjen sijoitus	6
Asennustila, ohjaukset / käyttökoneiston tiedot	7
Sivuovi NT 60 R	8
Kalteva alaprofiili	10
Asennus aukkoon vastinputkilla	11
Rullaovi SB/rullakalteri SB	
Tilantarve	12
Ohjearvotaulukko /maksimaaliset tuulikuormat	13
Ohjaukisko FS 160	14
Yläpielen tiivisteet / konsolit / maksimaalinen kuorma kiinnityspisteessä/ rungolle asetetut vähimmäisvaatimukset/ yläpielen suojus SB/TGT	15
Käyttötavat	16
Sormisuoja PVSB / läpimenon korkeushäviö	17
Rullaovi TGT / rullakalteri TGT	
Tilantarve	18
Ohjearvotaulukko / ohjaukisko FS 160 / karmitiiviste / konsoli / kiinnityspisteen enimmäiskuorma / läpikulun korkeushäviö	19
Rullaovi DD / rullakalteri DD	
Tilantarve	20
Tilantarve karmin takana	21
Ohjaukisko FS 80	22
Konsolit / maksimaalinen kuorma kiinnityspisteessä/ rungolle asetetut vähimmäisvaatimukset	23
Yläpielen tiivisteet / Kannatinkonsolien hitsauslevyt / Murronekestävät lukot	24
Maksimaaliset tuulikuormat	25
Sormisuoja / oviverhous PVDD ilman VDD:tä	26
Sormisuoja / oviverhous PVDD VDD-H:lla / VDD-V:llä	27
SSG DD	28
Pysäköintipaikka aukon takana	28
Pysäköintipaikka aukossa	29
Seinäkonsolit WK40 / WK60 / WK40A	30
Ohjearvotaulukko	32
Decotherm S	32
Decotherm S ja varustepaketti S6	34
HR 120 A	36
HR 120 aero	38
HG-L	40
HG-V	42
HG-S	44

Yleiskuva profiileista

Decotherm S



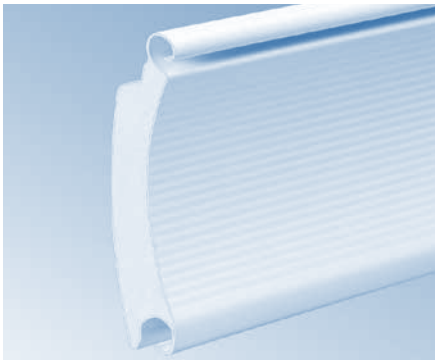
Decotherm



Decotherm suorakulmaisella ikkunalla

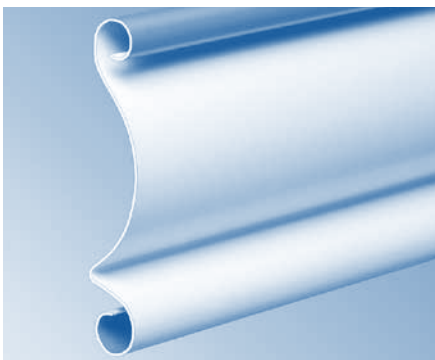
Profiilitiedot

- Materiaali 0,35 mm teräs
- Profiilin korkeus 109 mm
- Peitelevyjien ja täytteiden rakennemitat
 - 1. Profiili 109 mm
 - jokainen lisäprofiili 96 mm
- Profiilipaino/m² n. 10,3 kg
- Lämpöeristys $U_p = 3,9 \text{ W}/(\text{m}^2 \cdot \text{K})$
- Palokäyttötäytyminen Luokka E
DIN EN 13501-1)

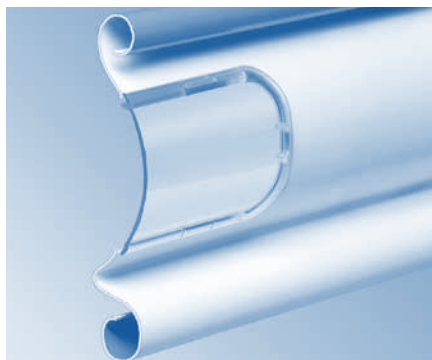


Decotherm, ulkorullaovi

HR 120



HR 120



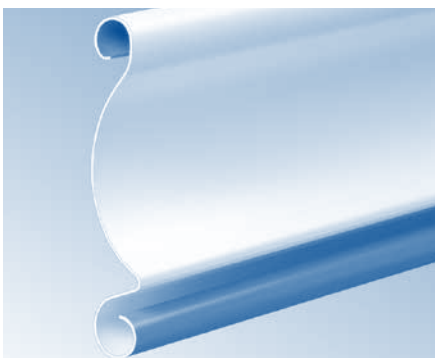
HR 120 ikkunalla

Profiilitiedot

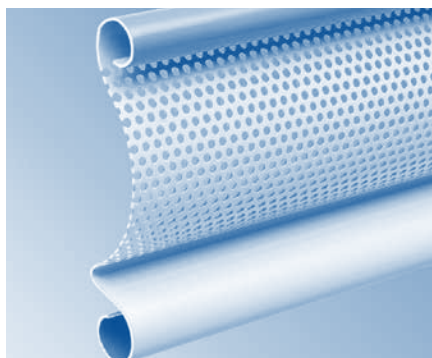
- Materiaali:
 - HR 120 A 1,0 mm alumiini
 - HR 120 aero 1,0 mm alumiini
- Profiilin korkeus 119 mm
- Peitelevyjien ja täytteiden rakennemitat
 - 1. Profiili 119 mm
 - jokainen lisäprofiili 102,7 mm
- Profiilipaino/m²:
 - HR 120 A n. 6 kg
 - HR 120 aero n. 5,5 kg
- Lämpöeristys -

HR 120 aeroa koskeva ohje:

- Vapaa tuuletusaukon läpimitta n. 30 % oven pinta-alasta
- Ulkorullaovesta saatavilla vain kirkasmetallimalli

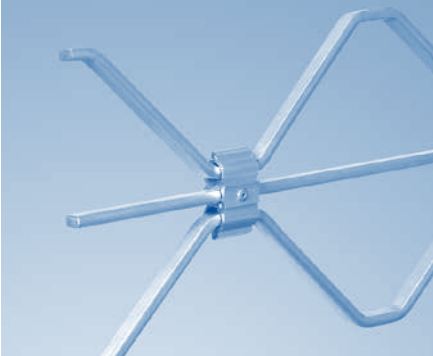


HR 120, ulkorullaovi



HR 120 aero

Rullakalteri



HG-L



HG-V, HG-S

Oviverhotiedot HG-L

- Materiaali Alumiini
- Profiilin korkeus 80 mm
- Peitelevyjien ja täytteiden rakennemitat
 - 1. Profiili 80 mm
 - jokainen lisäprofiili 97,5 mm
- Profiilipaino/m² n. 6,5 kg
- Oven pinta-alan vapaa tuuletusaukon läpimitta 77 %

Oviverhotiedot HG-V, HG-S

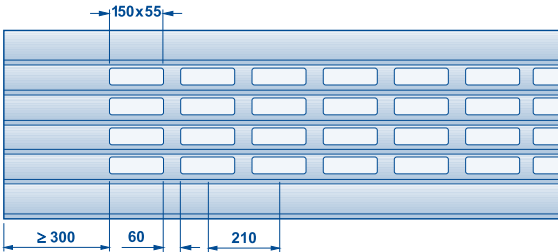
- Materiaali:
 - HG-V Alumiini / ruostumaton teräs
 - HG-S Sinkitty teräs
- Profiilin korkeus 60 mm
- Peitelevyjien ja täytteiden rakennemitat
 - 1. Profiili 60 mm
 - jokainen lisäprofiili 68,5 mm
- Oviverhon paino/m²

	Materi- aalin vahvuus	Oven leveys
– HG-V	n. 7 kg	16 × 4 ≤ 3500 mm
	n. 8 kg	20 × 4 > 3500 mm
– HG-S	n. 14 kg	16 × 4 ≤ 4000 mm
	n. 15 kg	18 × 4 ≤ 6000 mm
	n. 16 kg	20 × 4 > 6000 mm
- Vapaa tuuletusaukon läpimitta n. 85 % oven pinta-alasta

Ikkunoiden ja tuuletussäleikköjen sijoitus

Decotherm S

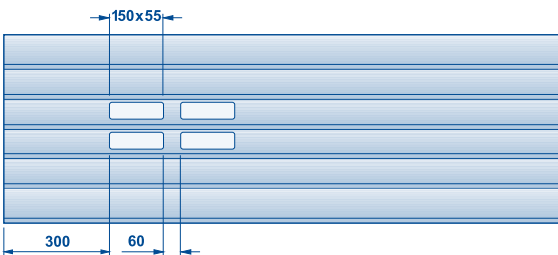
Ikkunan vakiomalli



Ohje:

- Ikkunaprofiilit vähentävät tuulikuorman kestävyyttä
- Korkeintaan 4 ikkunaprofiilia rullaoviin SB ja TGT ovileveyksillä ≤ 2000 mm
- Korkeintaan 8 ikkunaprofiilia rullaoviin SB ja TGT ovileveyksillä > 2000 mm
- Korkeintaan 20 ikkunaprofiilia rullaoviin DD
- Minimi oven leveys 1245 mm
- Reunaetäisyys ja varustepaketti S6 ≥ 500 mm

Ikkunamalli logistic

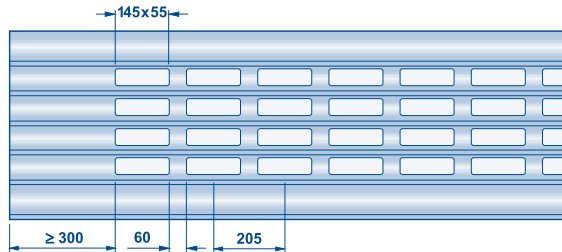


Ohje:

- 2 profiilia vasemmalle ja oikealle 2 kpl ikkunaelementtejä
- Minimi oven leveys 1245 mm

HR 120 A

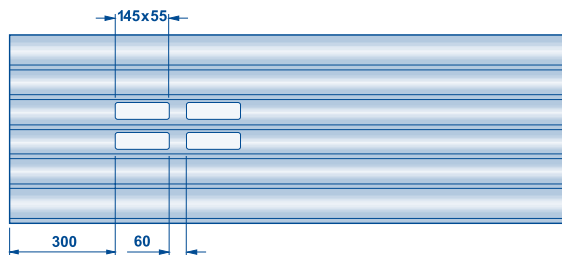
Ikkunan vakiomalli



Ohje:

- Ikkunaprofiilit vähentävät tuulikuorman kestävyyttä
- Korkeintaan 4 ikkunaprofiilia rullaoviin SB ovileveyksillä ≤ 2000 mm
- Korkeintaan 8 ikkunaprofiilia
- Oven minimileveys 1750 mm

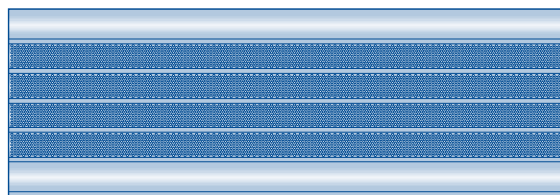
Ikkunamalli logistic



Ohje:

- 2 profiilia vasemmalle ja oikealle 2 kpl ikkunaelementtejä
- Minimi oven leveys 1750 mm

tuuletusprofiilit HR 120 aero

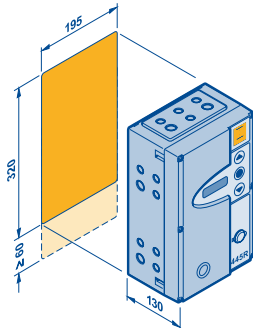


Huomautuksia:

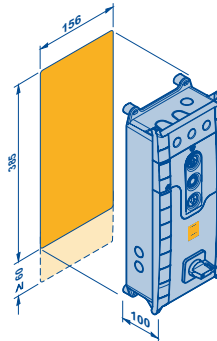
- Korkeintaan 8 tuuletusprofiilia ovea kohden
- Saatavilla vain kirkas metalli RAL 9002 tai RAL 9006
- Ulkorullaovessa aina kirkasmetallimalli
- Ei rullaoviin SB

Asennustila, ohjausyksiköt / käyttökoneiston tiedot

Ohjausyksiköiden asennustilat



300, 360, 445R, B 455 R, 460 R



B971R S6

Käyttölaitetiedot

Käyttökoneiston nimi		Akselille asennetut käyttökoneistot								
		DD17	DD25	DD25 WS	DD30	DD30	DD30	DD40	DD50	DD 65
Ulosottovääntömomentti	Nm	170	250	250	300	300	300	400	500	650
Kiinnitarttumismomentti	Nm	510	510	635	635	635	635	760	1100	1100
Testi-nro.		14-003612-PR02	14-003612-PR02	14-003612-PR03	14-003612-PR03	14-003612-PR03	14-003612-PR03	14-003612-PR03	14-003612-PR03	14-003612-PR03
Kierrokset kelausakselilla	min ⁻¹	15	15	15	15	15 ¹⁾	15	15	15	15 ¹⁾
Mootorin teho	kW	0,40	0,55	0,75	0,85	0,85	0,85	0,85	0,75	1,10
Käyttöjännite	V	3 x 400	3 x 400	1 x 230	3 x 230	3 x 400	3 x 500	3 x 400	3 x 400	3 x 400
Taajuus	Hz	50	50	50	50	50	50	50	50	50
Mootorin nimellisvirta	A	5,24	2,3	8,0	4,4	2,55	2,25	2,55	2,95	4,2
Lämpötila-alue	°C	-20/+40	-20/+40	-20/+40	-20/+40	-20/+40	-20/+40	-20/+40	-20/+40	-20/+40
Jatkuva äänenpainetaso	dB(A)	< 70	< 70	< 70	< 70	< 70	< 70	< 70	< 70	< 70
Kotelointiluokka	IP	65	65	65	65	65	65	65	65	65
Ovisyklit (auki/kiinni)	h ⁻¹	10	10	10	10	10	10	10	10	10
	d ⁻¹	150	150	150	150	150	150	150	150	150

Käyttökoneiston nimi		Akselille asennetut käyttökoneistot						WA		
		DD100	DD160	DD180	DD17.60	DD25.60	DD40.40	250 R S4	300 R S4	300 AR S4
Ulosottovääntömomentti	Nm	1000	1600	1800	170	250	400	11	11	11
Kiinnitarttumismomentti	Nm	2800	3125	3125	420	990	760	--	--	--
Testi-nro.		14-003305-PR01	14-003305-PR01	14-003305-PR01	14-003612-PR02	14-003612-PR03	14-003612-PR03	--	--	--
Kierrokset kelausakselilla	min ⁻¹	10	5	5	8 – 60	10 – 60	9 – 40	12	15	15
Mootorin teho	kW	1,30	1,30	1,30	0,85	1,5	1,5	0,25	0,25	0,25
Käyttöjännite	V	3 x 400	3 x 400	3 x 400	1N-230 ²⁾	1N-230 ²⁾	1N-230 ²⁾	1 x 230	1 x 230	1 x 230
Taajuus	Hz	50	50	50				50/60	50/60	50/60
Mootorin nimellisvirta	A	6,5	6,5	6,5	6,6	7,3	7,3	6,0	6,0	6,0
Lämpötila-alue	°C	-10/+40	-10/+40	-10/+40	+5/+40	+5/+40	+5/+40	-20/+60	-20/+60	-20/+60
Jatkuva äänenpainetaso	dB(A)	< 70	< 70	< 70	< 70	< 70	< 70	< 70	< 70	< 70
Kotelointiluokka	IP	65	65	65	65	65	65	65	65	20 ⁴⁾
Ovisyklit (auki/kiinni)	h ⁻¹	10	10	10	30	20	15	5	10 ³⁾	10 ³⁾
	d ⁻¹	150	150	150	300	300	300	75	150 ³⁾	150 ³⁾

1) 10 min⁻¹ yhdistettynä geelilistaan DD

2) Nollajohdin (N) tarpeellinen

3) Rullaovien / rullakalorien TGT maksimi ovisyklien lukumäärä: 20 tunnissa 300 päivässä

4) Yhdessä PVSB:n kanssa: IP 44

Sivuovi NT 60 R

Mahdolliset nostotavat

Asennus aukkoon

Asennus oven viereen, ulos- tai sisäänpäin avautuvasti, DIN oikealla tai DIN vasemmalla



Asennus aukkoon, ulospäin tai sisäänpäin avautuvasti, DIN oikealla tai DIN vasemmalla



Kehyksen ulkomitat

	Tilausmitat, leveys	Tilausmitat, korkeus	Kokoluokka, leveys	Kokoluokka, korkeus
Sivuovi	$RAMB = LF - 20$	$RAMH = LF - 10$	770 – 1300	1865 – 2525
Alumiininen karmin peitelevy	$RAMB = LF - 20$	$RAMH = LF - 10$	770 – 1300	360 – 5800

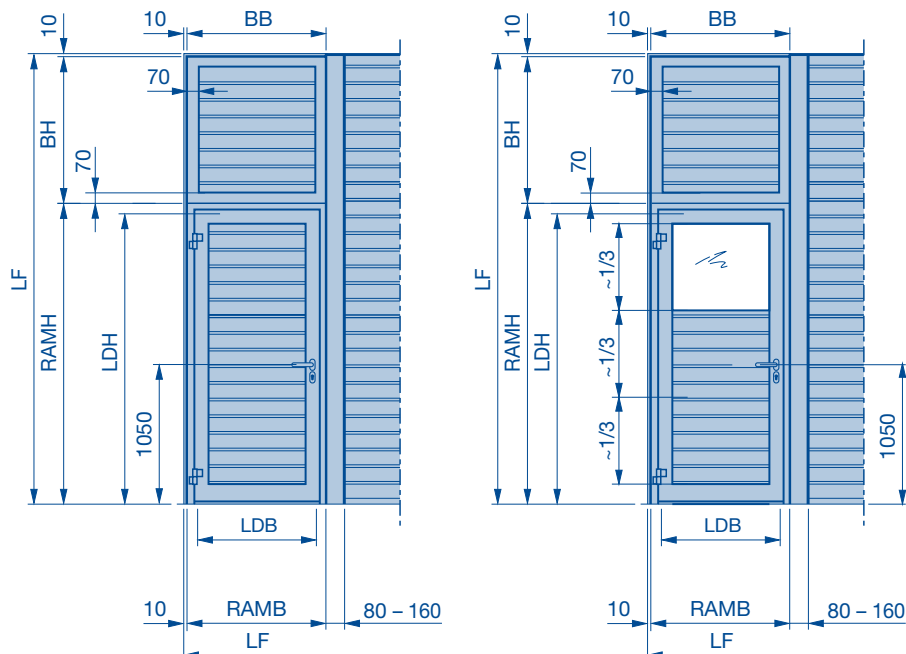
Ohje:

- Ovet moninkertaisella lukituksella: tilausmitan korkeus $RAM \geq 1940$ mm
- Yli 5800 mm korkea alumiininen karmin peitelevy toimitetaan kahdessa osassa.

Vapaat läpikulkumitat

Avautumiskulma	Leveys (vapaa läpikulkuleveys)	Korkeus (LDH)
136°	$RAMB - 149$	$RAMH - 70$
90°	$RAMB - 194$	$RAMH - 70$

Rakennemitta



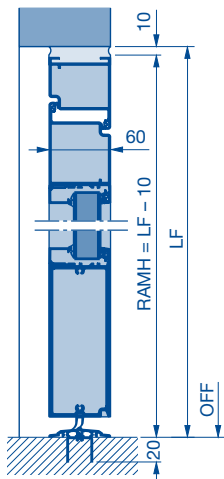
Ohje:

- Sulkusylinteri 40/40 mm
- Ikkunajako kaksinkertaisella muovikkunalla, kirkas
- Avaamisen esto oven toiselta puolelta rullakaliteritetyille kokopintaisella polykarbonaattilevyllä

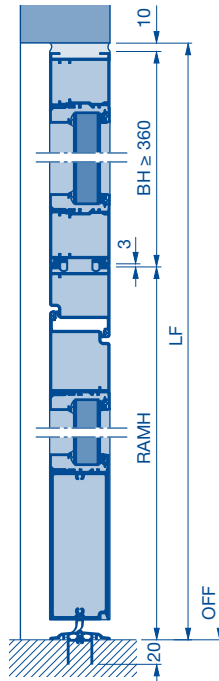
- BB** = Peitelevyn leveys
- BH** = Paneelin korkeus
- LDB** = Vapaa läpikulkuleveys
- LDH** = Vapaa läpikulkukorkeus
- LF** = Vapaan kulun mitta
- OFF** = Valmis lattiapinta
- RAMB** = Kehyksen ulkomitta, leveys
- RAMH** = Kehyksen ulkomitta, korkeus

Mahdolliset asennustavat

Ovi aukossa

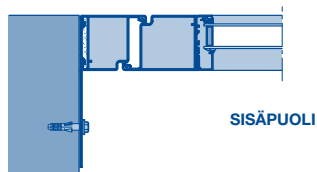


Ovi alumiinisella karmin peitelevyllä aukossa

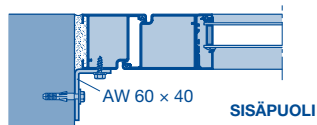


Kiinnitysvaihtoehdot

Kierrettävä ankurikiinnike



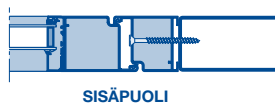
Kiinnityskulma



Metallikarmin tulppa tiilimuuraukseen

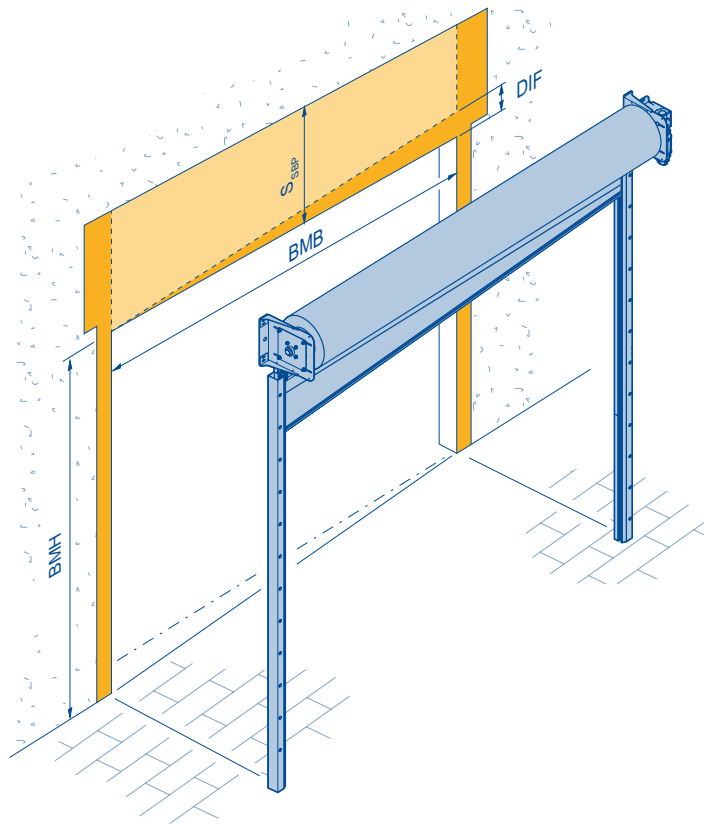


Uppokantaruuvi B 6,3 x 80 teräksiseen alarakenteeseen



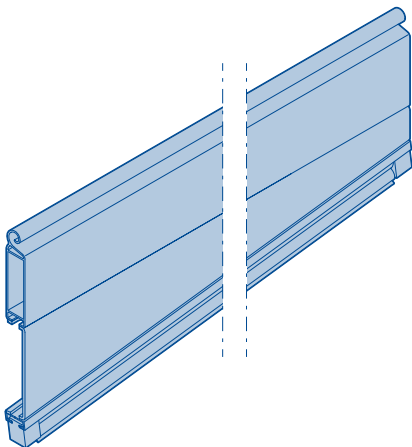
Kalteva alaprofiili

Asennusesimerkki rullaovesta DD



BMB = Tilausmitta: oven leveys
BMH = Tilausmitta: oven korkeus
DIF = Mittaero
S = Ylätilan tarve
S_{SBP} = Ylätilan tarve, ovi kaltevalla alaprofiililla

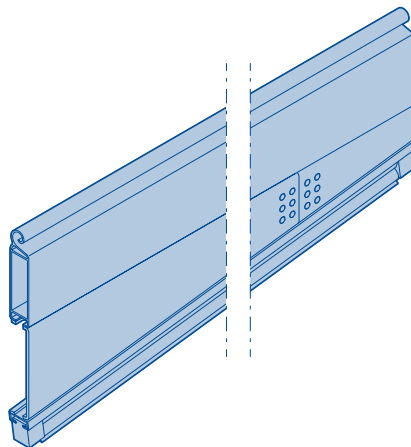
eristämätön



Huomautuksia:

- Oven leveys ≤ 5800 mm
- Ovileveys väh. 3000 mm rullakalterissa SB/TGT
- Mittaero kork. 525 mm
- **S_{SBP} = S + mittaero + 50** huomaa (läpikulun korkeushäviö rullaoven/ rullakalterin SB ja rullaoven/ rullakalterin TGT kohdalla)
- rullaoviin/ rullakaltereihin SB ja rullaoviin/ rullakaltereihin TGT vain overiholla Decotherm S ja HG-L
- voidaan yhdistää suljettavaan alaprofiiliin ABP1 ja ABP2
- ei yhdessä varustepaketin S6 kanssa

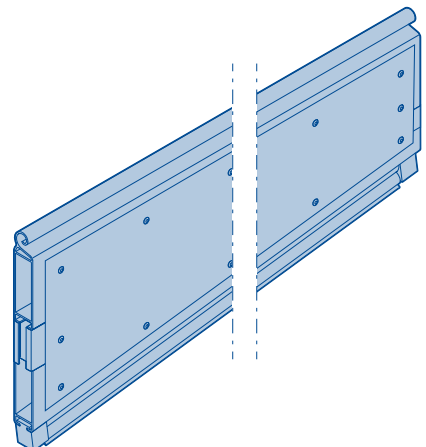
eristämätön – puskuliitoksella



Huomautuksia:

- Oven leveys > 5800 mm
- Mittaero kork. 525 mm
- **S_{SBP} = S + mittaero + 50**
- voidaan yhdistää suljettavaan alaprofiiliin ABP1 ja ABP2
- ei voi yhdistää
 - varustepakettiin S6
 - Rullakalteri SB/TGT

eristetty

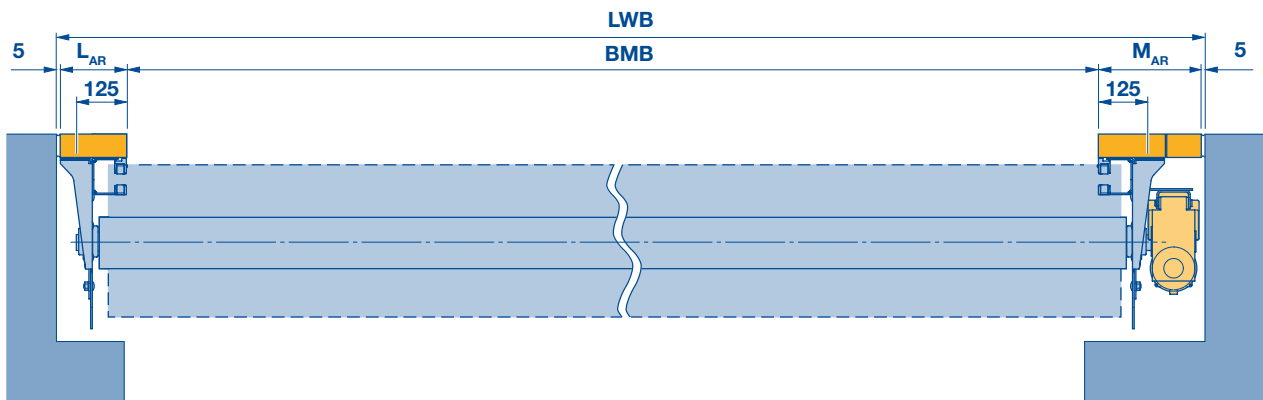


Huomautuksia:

- Oven maksimileveys 11600 mm
- Mittaero kork. 1000 mm
- **S_{SBP} = S + mittaero**
- ei voi yhdistää
 - suljettava alaprofiiliin ABP1 ja ABP2
 - varustepakettiin S6
 - Rullaovet/rullakalterit SB
 - Rullaovet/rullakalterit TGT

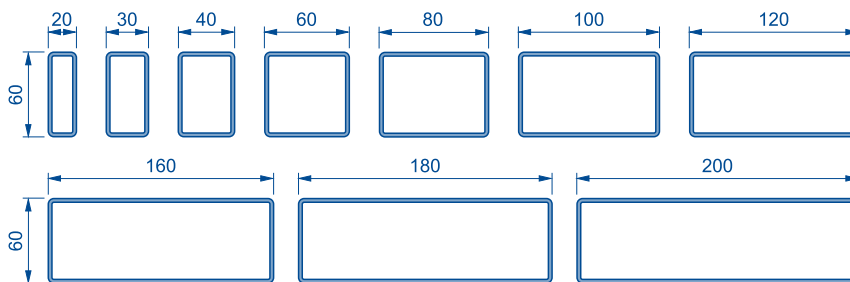
Asennus aukkoon vastinputkilla / yleiskatsaus, profiilisylinterit

Asennusesimerkki rullaovesta DD



- BMB** = Tilausmitta: oven leveys
L_{AR} = Laakeripuolen rajoittimen leveys rajoittimen putkien kohdalta
LWB = Vapaa seinäaukon leveys
M_{AR} = Moottoripuolen rajoittimen leveys rajoittimen putkien kohdalta

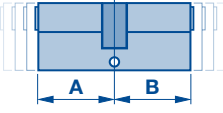
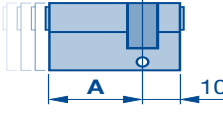
Käytävissä olevat vastinputket



Huomautuksia:

- Vastinputkien avulla laadittujen, sivulle sijoitettujen rajoittimien leveyden pitää koostua käytössä olevien vastinputkien mitoista.
- Vastinputket suunnitellaan ovikokoonpanossa standardin DIN EN 1991-1-4:2010-12 mukaan, mahdollisesti tarvitaan hitsauslevyjä vahvistamaan kannatinkonsolien sijaintia.
- Aina ovilaitteistoon vaikuttavista voimista riippuen kaikkia vastinputkia ei voi yhdistää.

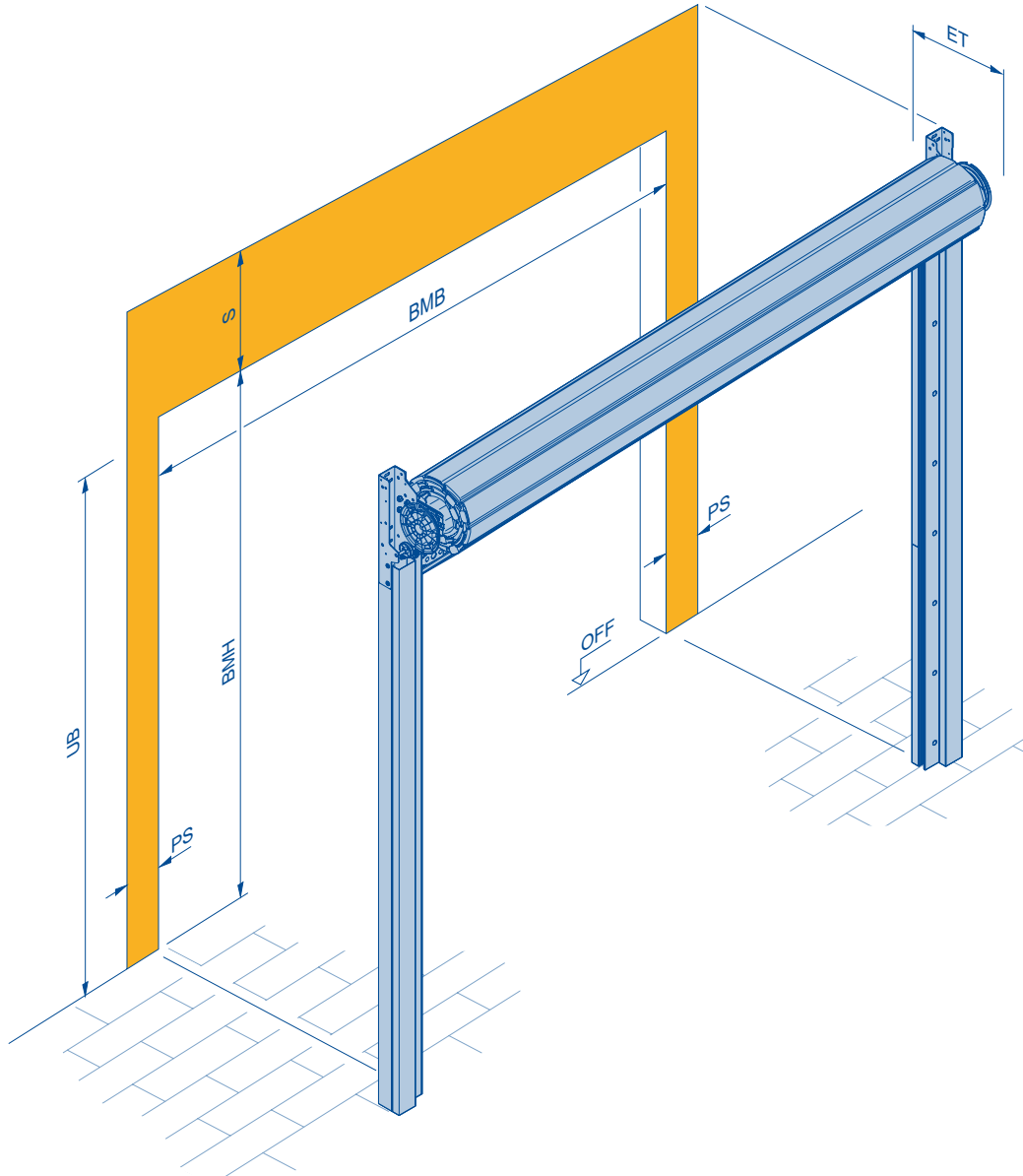
Profiilisylinterien yhteenveto

						
Ovityyppi / komponentit	Kaksoissylinteri PZ Pituus (L): Sisällä (A) + ulkona (B)	Puolisylinteri PZ Pituus (L): Sisällä (A) + sokea puoli (B)	ABP1 24 mm	ABP1 55 mm	ABP2 24 mm	ABP2 55 mm
SB / TGT	L = 30 + 35	-	-	-	●	-
	-	L = 35 + 0	●	-	-	-
DD	L = 30 + 35	-	-	-	●	-
	-	L = 35 + 10	●	-	-	-
	L = 30 + 50	-	-	-	-	●
	-	L = 35 + 10	-	●	-	-
NT 60 R	L = 40 + 40	L = 40 + 10	-	-	-	-

Rullaovi SB / rullakalteri SB

Tilantarve

Asennusesimerkki käyttövalla 'kädensija'



Käyttötapa	PS	UB
Kahva	165	Oven korkeus + 75 mm
Käsi käyttöketju	165	Oven korkeus - 75 mm
WA 250 R S4	165	Oven korkeus - 440 mm
WA 300 R S4	165	Oven korkeus - 440 mm
WA 300 AR S4	165 ¹⁾	Oven korkeus + 75 mm

1) käytöllä WA 300 AR S4 käyttökoneiston puolella karmialueella 265 mm, vastapuoli ja ohjainkiskot muuttumattomat 165 mm

BMB = Tilausmitta: oven leveys
BMH = Tilausmitta: oven korkeus
ET = Asennussyvyys
OFF = Valmis lattiapinta
PS = Tilantarve sivulla
S = Ylätilan tarve
UB = Alareunan ohjaus

Huomautuksia:

- Käyttövalla ei ole vaikutusta seuraaviin arvoihin:
 - sivuttainen tilantarve **PS**¹⁾
 - Ylätilantarve **S**
 - saatavilla olevat ovimitat
- Jos oven korkeus on yli 3 500 mm, suosittelemme käyttövaksi käsivajeria tai sähkötoimista käyttölaitetta.
- Ikkunatankojen maksimi lukumäärä
 - 4 tankoa: ovileveys ≤ 2000 mm
 - 8 tankoa: ovileveys > 2000 mm
- Ikkunaprofilien minimi ovileveys on
 - 1245 mm / Decotherm S
 - 1750 mm / HR 120 A

Rullaovi SB / rullakalteri SB

Ohjeartavotaulukko / maksimaaliset tuulikuormat

Ohjeartavotaulukko

Oven korkeus

4500	532	437	527*	432*	470	355
4250	529	434	527*	432*	467	352
4000	524	429	518	423	467	341
3750	519	424	518	423	460	341
3500	489	394	493	398	460	341
3250	484	389	485	390	460	335
3000	482	387	485	390	460	327
2750	475	380	477	382	460	324
2500	473	378	477	382	460	324
2250	465	370	468	373	460	317
	Decotherm S		HR 120 A HR 120 aero		HG-L	

123 = S (ylätilan tarve)

123 = ET (minimi asennussyvyys)

* = vain HR 120 A

Huomautuksia:

- Ylätilan tarve **S** ja asennussyvyys **ET** eivät ole riippuvaisia ovileveydestä tai käyttötavasta.
- Ylätilan tarve **S** on vähintään
 - 475 mm ovien kohdalla, joissa on WA 300 AR S4
 - 490 mm ovien kohdalla, joissa on PVSB, katso sivu 17.
- Ylätilan tarve **S** vähenee ulkorullaovien kohdalla, joissa on suljettava ABP1/2 tai SKS 75 mm:n verran, katso sivu 17.
- Tiettyjen varusteyhdistelmien kohdalla syntyy läpimenossa korkeushäviötä, katso sivu 17.
- Asennussyvyys **ET** on vähintään
 - 356 mm / ovet käsiketjulla
 - 370 mm ovet, joissa on WA 250 R S4 tai WA 300 R S4
 - 460 mm ovien kohdalla, joissa on PVSB, katso sivu 17
- Oven leveydet:
 - kork. 6000 mm: HG-L
 - kork. 5000 mm: Decotherm S, HR 120 A
 - kork. 4000 mm: HR 120 aero
 - väh. 1750 mm: HR 120 A, HR 120 aero
 - min. 1000 mm: Decotherm S, HG-L
- Ovikorkeudet:
 - kork. 4500 mm: Decotherm S, HR 120 A, HG-L
 - kork. 4000 mm: HR 120 aero
 - väh. 2000 mm: kaikki overhot
- Kaikki overhot toimitetaan vakiovarusteisena tuulihaalla tai ulosvetosuojalla varustettuna

Maksimaaliset tuulikuormat ja ovileveydet

	maksimi mahdollinen ovileveys			
	Tuulikuormitusluokka 4 (1,0 kN/m ² tai 146 km/h)	Tuulikuormitusluokka 3 (0,7 kN/m ² tai 120 km/h)	Tuulikuormitusluokka 2 (0,45 kN/m ² tai 96 km/h)	Tuulikuormitusluokka 1 (0,3 kN/m ² tai 80 km/h)
Decotherm S	5000	–	–	–
HR 120 A	3500	4000	5000	–
HR 120 aero	2750	3250	4000	–

Ohje:

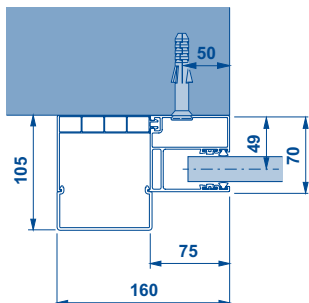
- Maksimi tuulikuorma vain vakiomallisiin rullaoviin ilman ikkunaprofiilia
- Tuulikuormitusluokat standardin EN 12424 mukaan

Rullaovi SB / rullakalteri SB

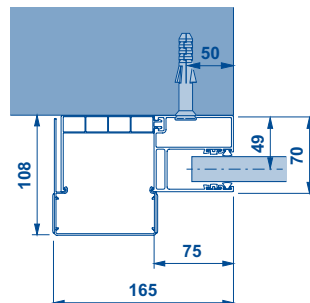
Ohjainkisko FS 160

Vakioasennus

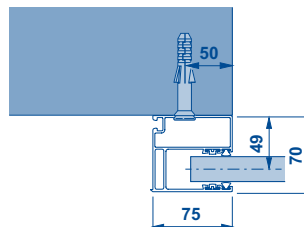
jousikammioilla ja AFK:lla



jousikammioilla ja AFA:lla



ilman jousikammioita

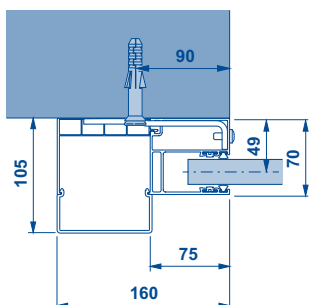


Huomautuksia:

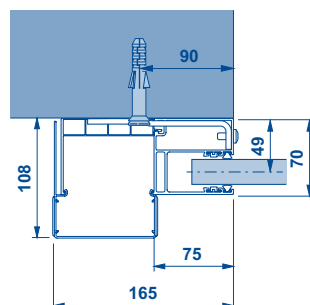
- Alumiininen ohjainkisko muovisella jousikammioilla
- Jousikammio on riippuvainen oviverhomallista ja oven koosta
 - vain oikeaan ohjainkiskoon tai käyttökoneiston puolelle
 - oikeaan ja vasempaan ohjainkiskoon
- AFK (alumiininen jousikammion suojus)
- AFA (alumiininen jousikammion suojus) valinnainen

Kulma-asennus

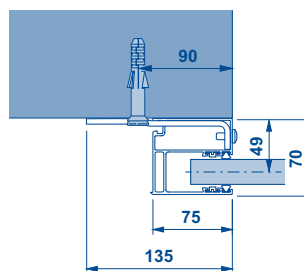
jousikammioilla ja AFK:lla



jousikammioilla ja AFA:lla



ilman jousikammioita

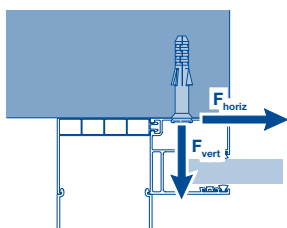


Huomautuksia:

- Vaihtoehtoisesti
- ei hitsausasennusta
- ei tiilimuriin
- ei puupinnalle

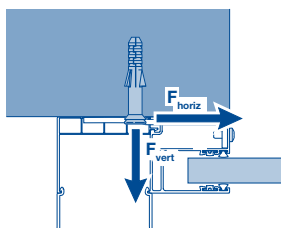
Kiinnityspisteen enimmäiskuormitus

Vakioasennus



	Oven leveys
F_{horiz} [kN/m]	3,75
F_{vert} [kN/m]	2,5

Kulma-asennus



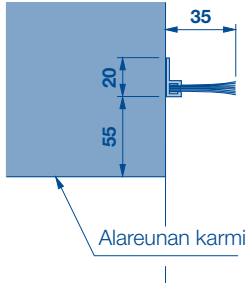
	Oven leveys
F_{horiz} [kN/m]	1,0
F_{vert} [kN/m]	3,0

Rullaovi SB / rullakalteri SB

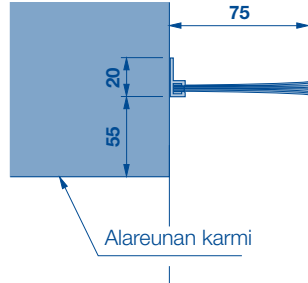
Yläpielen tiivisteet / konsolit / maksimaalinen kuorma kiinnityspisteessä / rungolle asetetut vähimmäisvaatimukset / otsalevy SB/TGT

Karmitiivisteet

SD2



SD3

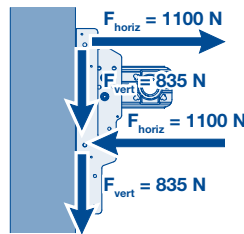
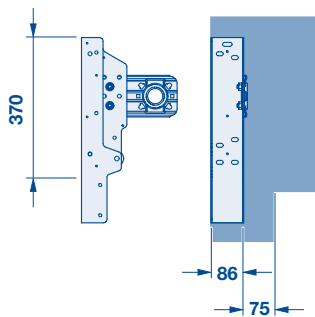


Huomautuksia:

- lisähintaan rullaoviin SB
- SD2 ovileveyksiin ≤ 2500 mm
- SD3 ovileveyksiin > 2500 mm

Konsoli / kiinnityspisteen enimmäiskuorma

Rungolle asetetut vähimmäisvaatimukset



F_{horiz} = vaakasuora voima kiinnityspisteessä
 F_{vert} = pystysuora voima kiinnityspisteessä

Betoni

Lujuusluokka C 20/25

Paksuus 140 mm

Standardi EN 206-1

Teräs

Lujuusluokka S235-JRG2

Paksuus 5 mm

Standardi EN 10027-1

Muurattu seinä

Kivilujuusluokka 12/laastiryhmä II

Paksuus 240 mm

Standardi DIN 1053-1

Puu

Havupuu: C24/laatuokka II

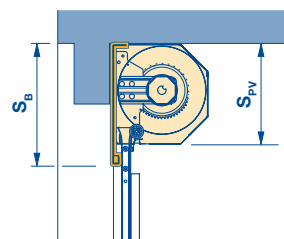
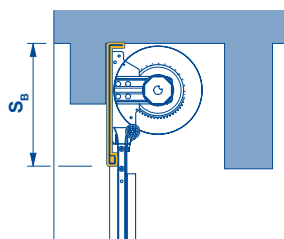
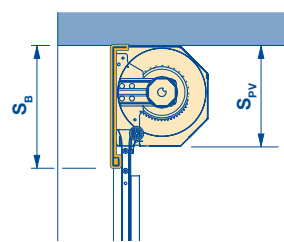
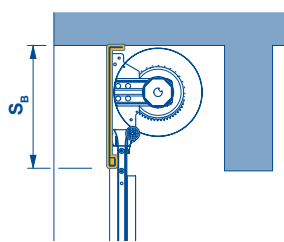
Paksuus 120 mm

Standardi DIN 1052 (EC5)

Otsalevy SB/TGT

ilman PV:tä

PV:llä



Huomautuksia:

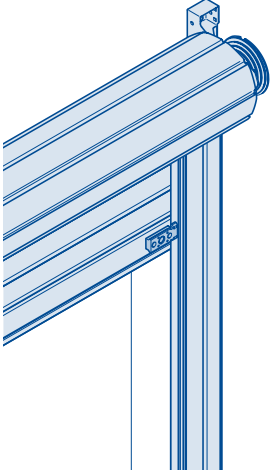
- Otsalevyn korkeus S_B riippuu ainoastaan ovilaitteiston korkeudesta eikä sitä määritetä rungon yläpielillä. (Tarkat tiedot saa tuotekonfiguraattorista)
- Rullaovet rullakalterit SB: $S_B = S_{PV} + 75$ mm
- Rullaovet / rullakalterit TGT: $S_B = S_{PV}$
- Asennus aina vasteseinään

Rullaovi SB / rullakalteri SB

Käyttötavat

Käyttötavat

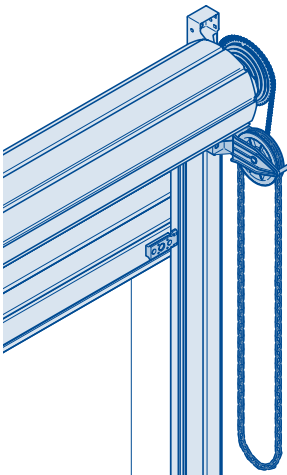
Kahva



Ohje:

- ilman lisähintaa
- kulloinkin kädensija oikealla ja vasemmalla alaprofiilin päällä sisällä
- kädensija vasemmalla alaprofiilissa ulkona

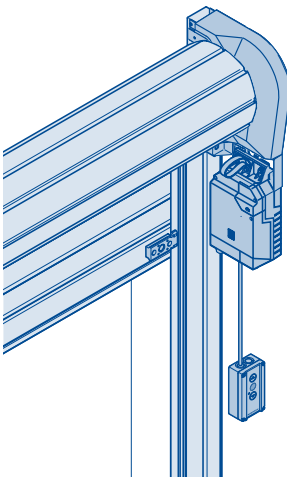
Käsikäyttöketju



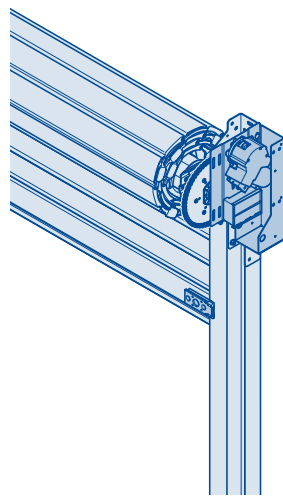
Ohje:

- lisähintaan
- ei vaikutusta
 - PS
 - S
 - saatavilla olevat ovimitat
- suositellaan ovilaitteistoihin, joiden oven korkeus on yli 3500 mm

WA 250 R S4 / WA 300 R S4



WA 300 AR S4



Ohje:

- lisähintaan
- ei vaikutusta saatavilla oleviin ovikokoihin
- suositellaan ovilaitteistoihin, joiden oven korkeus on yli 3500 mm
- Jos ovilaitteistoissa on impulssikäyttö ja ovikorkeuden tilausmitta on alle 2500 mm, täytyy käyttää sormisuojaa PVSB.

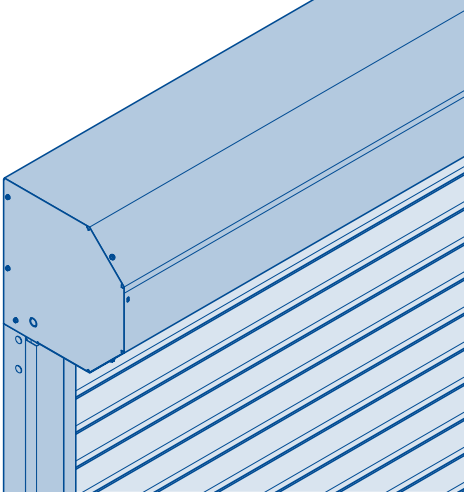
- 1) käytöllä WA 300 AR S4 käyttökoneiston puolella karmialueella 265 mm, vastapuoli ja ohjainkiskot muuttumattomat 165 mm

Rullaovi SB / rullakalteri SB

Sormisuoja PVSB / läpimenon korkeushäviö

Tartuntasuoja PVSB

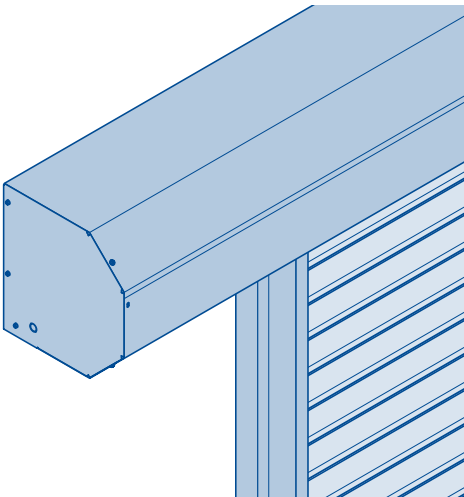
ilman jatketta



Huomautuksia:

- lisähintaan
- Peitelevyllä varmistetun sormisuojan PVSB käyttökohteet:
 - Rullaovet SB, oven korkeus \leq 3000 mm
 - SB-rullakalteri
- Suurella peitelevyllä varmistetun sormisuojan PVSB käyttökohteet:
 - Rullaovet SB, oven korkeus $>$ 3000 mm
- Sormisuoja PVSB ei ole minkäänlaista vaikutusta **PS:ään**.
- Ylätilan tarve **S** on vähintään:
 - 490 mm pienellä peitelevyllä varmistetun sormisuojan kohdalla
 - 545 mm suurella peitelevyllä varmistetun sormisuojan kohdalla
- Asennussyvyys **ET** on vähintään:
 - 460 mm pienellä peitelevyllä varmistetun sormisuojan kohdalla
 - 530 mm suurella peitelevyllä varmistetun sormisuojan kohdalla
- Sormisuoja PVSB yhdistäminen suljettavaan alaprofiliin ABP1/2 vähentää läpikulkukorkeutta.
- Peitelevy taitettava aina alaspäin
- yhdistettävissä otsalevyyn SB (ks. sivu 15)

jatkeella

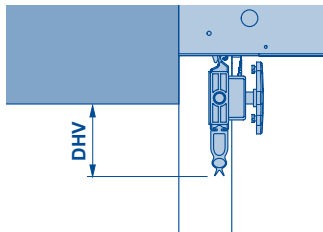


Huomautuksia:

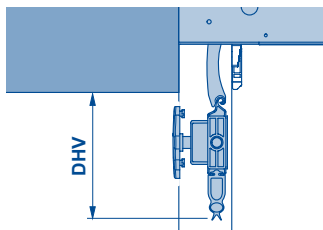
- lisähintaan
- PVSB:n kokonaisleveys mukaan luettuna jatke kork. 6000 mm
- Jatke mahdollista vain laakerin puolella, kun käyttötapa on:
 - Käsikäyttöketju
 - WA 250 R S4
 - WA 300 R S4
- Jatke mahdollista molemmilla puolilla, kun käyttötapa on:
 - Kahva
 - WA 300 AR S4

Läpikulun korkeushäviö

Esimerkiksi sisärullaovi



Esimerkiksi ulkorullaovi

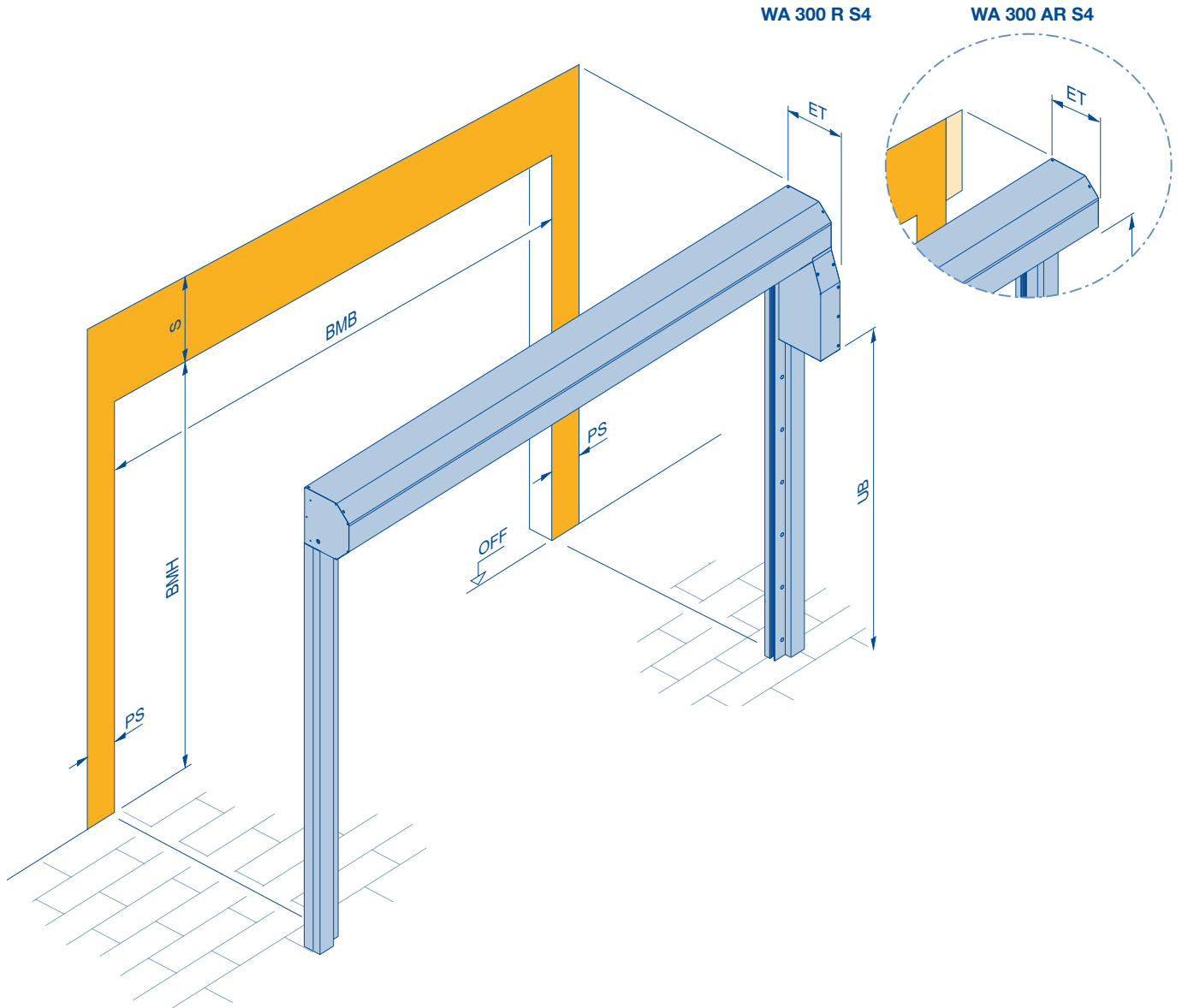


Malli	Varusteet	Läpimenon korkeushäviö (DHV)	Ylätilantarpeen pidennys
Sisärullaovi	PVSB + työntösarpa	50	0
	PVSB + ABP1/2	50	0
	PVSB + SKS	50	0
	kalteva alaprofili	50 + mittaero	0
	kalteva alaprofili + PVSB + työntösarpa / ABP / SKS	100 + mittaero	0
Ulkorullaovi	ABP1/2	125	-75
	SKS	75	-75
	kalteva alaprofili	50 + mittaero	0
	kalteva alaprofili + ABP1/2	175 + mittaero	0
	kalteva alaprofili + SKS	125 + mittaero	0

Rullaovi TGT / rullakalteri TGT

Tilantarve

Asennusesimerkki sormisuojailla PVTGT



Käyttölaite	PS	UB
WA 300 R S4	165	Oven korkeus - 440 mm
WA 300 AR S4	165/265 ¹⁾	Oven korkeus + 75 mm

1) käytöllä WA 300 AR S4 käyttökoneiston puolella karmialueella 265 mm, vastapuoli ja ohjainkiskot muuttumattomat 165 mm

BMB = Tilausmitta: oven leveys
BMH = Tilausmitta: oven korkeus
ET = Asennussyvyys
OFF = Valmis lattiapinta
PS = Tilantarve sivulla
S = Ylätilan tarve
UB = Alareunan ohjaus

Huomautuksia:

- Käyttötavalla ei ole vaikutusta seuraaviin arvoihin:
 - Sivuttainen tilantarve **PS**
 - Ylätilantarve **S**
 - saatavilla olevat ovimitat
- Oven leveydet:
 - kork. 6000 mm: HG-L
 - kork. 5000 mm: Decotherm S
 - väh. 1000 mm: kaikki oviverhot
- Kaikkien oviverhojen ovikorkeudet:
 - kork. 2400 mm
 - väh. 2000 mm
- Ikkunatankojen maksimi lukumäärä:
 - 4 tankoa: ovileveys ≤ 2000 mm
 - 8 tankoa: ovileveys > 2000 mm
- Ikkunaprofiilien minimi ovileveys on 1245 mm.

Rullaovi TGT / rullakalteri TGT

Ohjearovotaulukko / ohjainkisko FS 160 / karmitiiviste / kannatinkonsoli / kiinnityspisteen enimmäiskuorma / läpikulun korkeushäviö

Ohjearovotaulukko

Oven korkeus

2400	365	370	395	378	335	370	385	370
2250	360	370	390	370	330	370	385	370
2000	355	370	385	370	325	370	385	370
	Decotherm S				HG-L			
	WA 300 R S4	WA 300 AR S4	WA 300 R S4	WA 300 AR S4	WA 300 R S4	WA 300 AR S4	WA 300 R S4	WA 300 AR S4

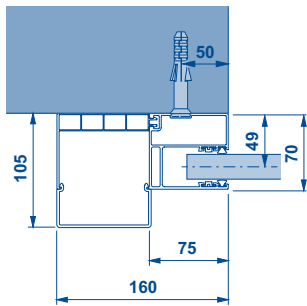
123 = S (ylätilan tarve)

123 = ET (minimi asennussyvyys)

Huomautuksia:

- Ylätilan tarve **S** ja asennussyvyys **ET** eivät ole riippuvaisia oven leveydestä.
- Ylätilan tarve **S** nousee ovien kohdalla, joissa on sormisuoja PVTGT mittaan
 - 380 mm / Decotherm S, jossa WA 300 R S4
 - 415 mm / Decotherm S, jossa WA 300 AR S4
 - 350 mm / HG-L WA 300 R S4
 - 380 mm / HG-L, jossa näätäsuoja ja WA 300 R S4
 - 415 mm / HG-L, jossa WA 300 AR S4
- Ylätilan tarve **S** nousee ovien HG-L kohdalla, joissa on näätäsuoja, Decotherm S:n arvoihin.
- Asennussyvyys **ET** kaikille oville, joissa PVTGT
 - 440 mm / WA 300 R S4
 - 460 mm / WA 300 AR S4
- Kaikki oviverhot toimitetaan vakiovarusteisena tuulihaalla tai ulosvetosuojalla varustettuna
- Peitelevy taitettava aina alaspäin PVTGT:n kohdalla
- Yksityiskohtaisia tietoja otsalevystä TGT: ks. sivu 15

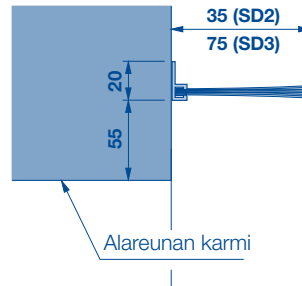
Ohjauskisko FS 160



Ohje:

- Alumiininen ohjainkisko muovisella jousikammilla
- Yksityiskohtat ja varusteluvaihtoehdot, ks. sivu 14
- Jousikammio on riippuvainen oviverhomallista ja oven koosta
 - vain oikeaan ohjainkiskoon tai käyttökoneiston puolelle
 - oikeaan ja vasempaan ohjainkiskoon
 - Mitat katso sivu 14

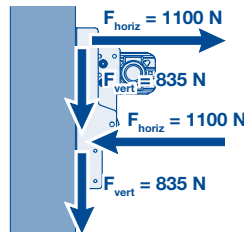
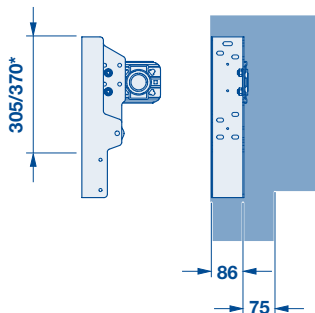
Karmitiiviste SD2/SD3



Ohje:

- Lisähintaan rullaoviin TGT
- SD2 ovileveyksiin ≤ 2500 mm
- SD3 ovileveyksiin > 2500 mm

Konsoli / kiinnityspisteen enimmäiskuorma



F_{horiz} = vaakasuora voima kiinnityspisteessä
 F_{vert} = pystysuora voima kiinnityspisteessä
 * = 370 mm / WA 300 AR S4

Rungolle asetetut vähimmäisvaatimukset

Betoni

Lujuusluokka C 20/25
 Paksuus 140 mm
 Standardi EN 206-1

Teräs

Lujuusluokka S235-JRG2
 Paksuus 5 mm
 Standardi EN 10027-1

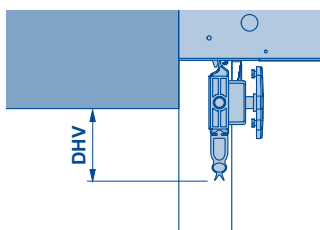
Muurattu seinä

Kivilujuusluokka 12/laastiryhmä II
 Paksuus 240 mm
 Standardi DIN 1053-1

Puu

Havupuu: C24/laatu luokka II
 Paksuus 120 mm
 Standardi DIN 1052 (EC5)

läpimenon korkeushäviö

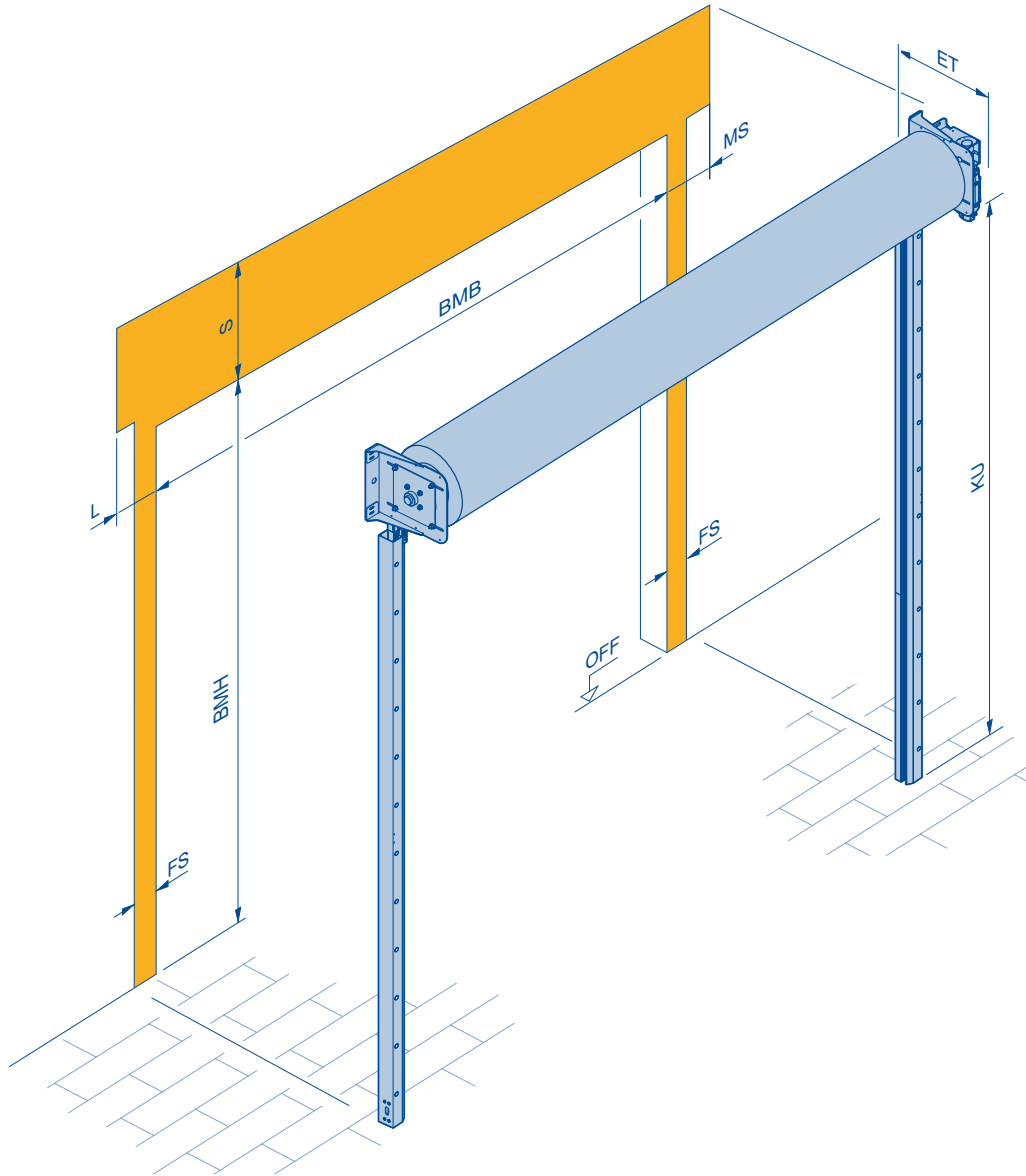


Malli	Varusteet	Läpimenon korkeushäviö (DHV)	Ylätilantarpeen pidennys
Sisärullaovi / ulkorullaovi	ABP	125	0
	kalteva alaprofiili	50 + mittaero	0
	kalteva alaprofiili + ABP	175 + mittaero	0

Rullaovi DD / rullakalteri DD

Tilantarve

Asennusesimerkki riippuvalla käyttölaitteella



L	MS	FS	KU	L	MS	FS	KU
oviin, joissa kannatinkonsoli 40				oville, joissa kannatinkonsoli 60			
160	260	80 ¹⁾	5)	180	280	80 ¹⁾	5)
240 ²⁾	420 ²⁾			260 ²⁾	440 ²⁾		
160 ³⁾	290 ³⁾	103 ³⁾	5)	180 ³⁾	290 ³⁾	103 ³⁾	5)
240 ⁴⁾	450 ⁴⁾			260 ⁴⁾	450 ⁴⁾		

- 1) Vakioasennus ilman kulmaa
- 2) Sivusuojuksen irrottamiseen tarvittava tila
- 3) Tilantarve yhdessä varustepaketin S6 kanssa
- 4) Tilantarve irrotettaessa sivulta yhdessä varustepaketin S6 kanssa
- 5) Mitta riippuu oven koosta.

BMB = Tilausmitta: oven leveys
BMH = Tilausmitta: oven korkeus
ET = Asennussyvyys katso taulukot alkaen sivu 32
FS = Ohjainkisko rajoittimen leveys
KU = Konsolimitta alhaalta

Huomautuksia:

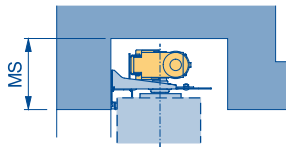
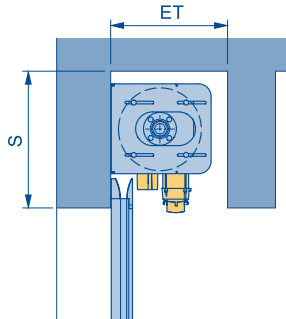
- Asennusesimerkissä on esitetty käyttölaitejärjestelmä oikealla sisäpuolelta katsottuna. Toivottaessa järjestelmän voi toimittaa vasemmalle puolelle.
- Ulkorullaovien kohdalla käyttölaitteen puoli määritellään ulkoapäin.

L = Laakeripuolen rajoittimen leveys
MS = Moottoripuolen rajoittimen leveys akselle asennetussa käyttökoneistossa
OFF = Valmis lattiapinta
S = Ylätilan tarve katso taulukot alkaen sivu 32

Rullaovi DD / rullakalteri DD

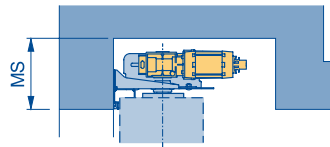
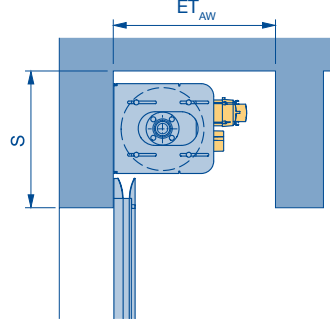
Tilantarve karmin takana

Käyttölaite vertikaalisesti alaspäin



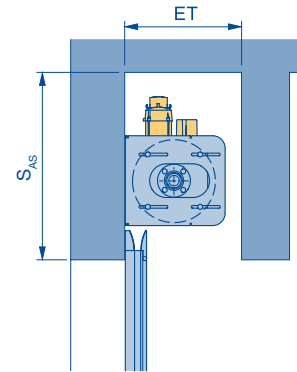
- S** = katso ohjeavotaulukot alkaen sivu 32
ET = katso ohjeavotaulukot alkaen sivu 32
MS = katso sivu 20

Käyttölaite horisontaalinen



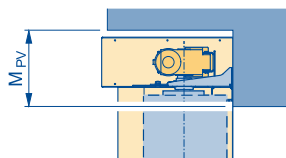
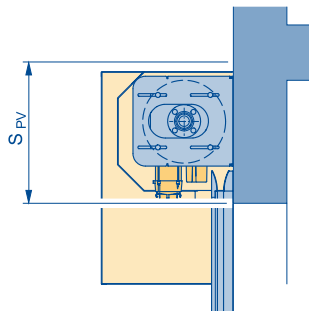
- S** = katso ohjeavotaulukot alkaen sivu 32
ET_{AW} = kork. 950
MS = katso sivu 20

Käyttölaite vertikaalisesti ylöspäin



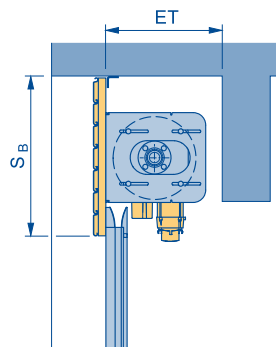
- S_{AS}** = kork. 1070
ET = katso ohjeavotaulukot alkaen sivu 32
MS = katso sivu 20

Rullaovi DD PVDD:llä ja VDD:llä



- S_{PV}** = S + 75
M_{PV} = 290 / 310³⁾

Rullaovi DD otsalevyllä



- S_B** = huomioi profiilien rakennemitat (ks. sivu 4)

Ohje:

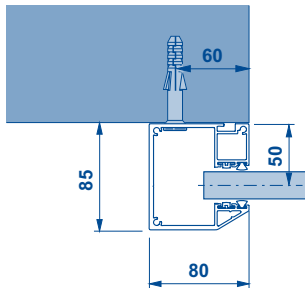
- Erikoiskäyttölaitteilla varustettujen ovien **ET** kohdalla lisätietoja saa tuotekonfiguraattorista.

Rullaovi DD / rullakalteri DD

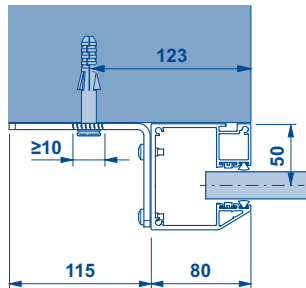
Ohjainkisko FS 80

Asennus ilman alavuorausprofiilia

Vakioasennus



Kulma-asennus

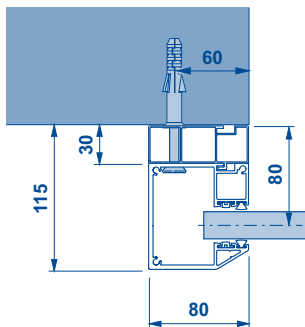


Ohje:

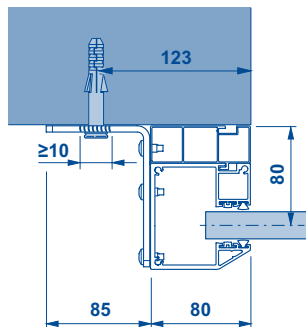
- Alavuorausprofiilien lukumäärä, katso taulukko alkaen 32
- Kulma-asennus
 - Vaihtoehtoisesti
 - Hitsausasennus mahdollinen
 - ei tiilimuriin
 - ei yhdessä varustepaketin S6 kanssa

Asennus alavuorausprofiililla

Vakioasennus



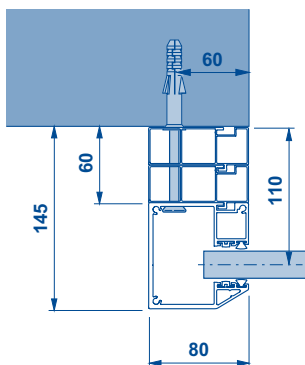
Kulma-asennus



Ohje:

- Alavuorausprofiilien lukumäärä, katso taulukko alkaen 32
- Kulma-asennus
 - Vaihtoehtoisesti
 - Hitsausasennus mahdollinen
 - ei tiilimuriin
 - ei yhdessä varustepaketin S6 kanssa

Asennus kahdella alavuorausprofiililla

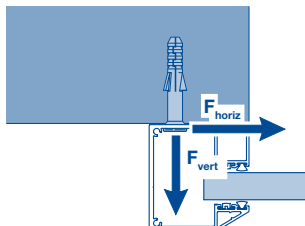


Ohje:

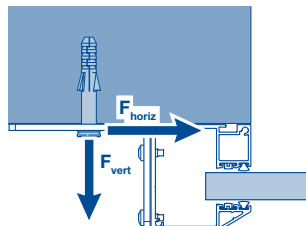
- Alavuorausprofiilien lukumäärä, katso taulukko alkaen 32
- kulma-asennus ei ole mahdollinen

Kiinnityspisteen enimmäiskuormitus

Vakioasennus



Kulma-asennus



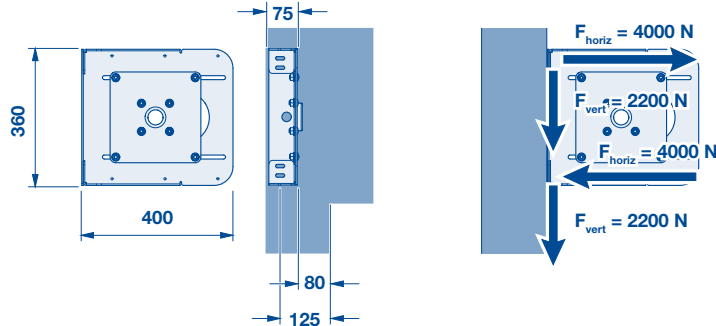
	Oven leveys	
	≤ 5000 mm	> 5000 mm
F_{horiz} [kN/m]	3,75	10,5
F_{vert} [kN/m]	2,5	3,5

Rullaovi DD / rullakalteri DD

Konsolit / maksimaalinen kuorma kiinnityspisteessä / rungolle asetetut vähimmäisvaatimukset

Konsolit

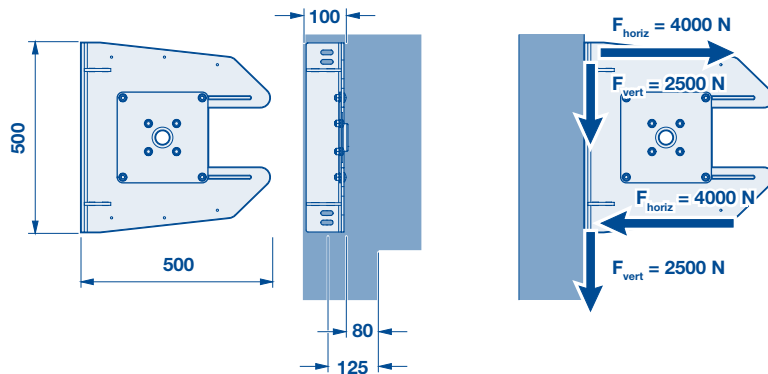
Kannatinkonsoli 40



Ohje:

- Käyttöön vaikuttaa
 - käyttölaitteen koko
 - paalun läpimitta

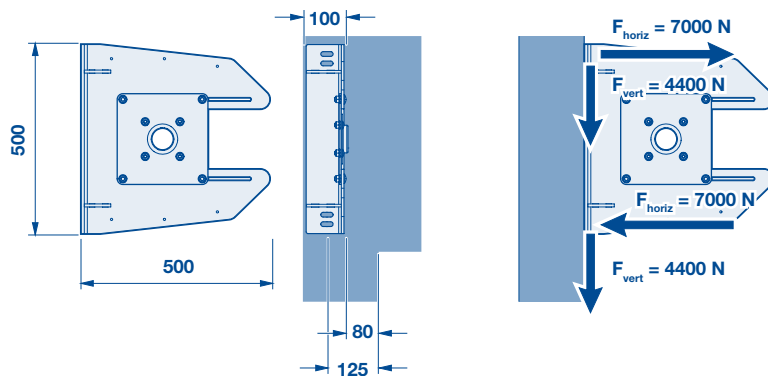
Kannatinkonsoli 40-2



Ohje:

- Käyttöön vaikuttaa
 - käyttölaitteen koko
 - paalun läpimitta

Kannatinkonsoli 60



Ohje:

- Käyttöön vaikuttaa
 - käyttölaitteen koko
 - paalun läpimitta

Rungolle asetetut vähimmäisvaatimukset

Betoni

Lujuusluokka C 20/25
Paksuus 140 mm
Standardi EN 206-1

Teräs

Lujuusluokka S235-JRG2
Paksuus 5 mm
Standardi EN 10027-1

Muurattu seinä

Kivilujuusluokka 12/laastiryhmä II
Paksuus 240 mm
Standardi DIN 1053-1

Puu

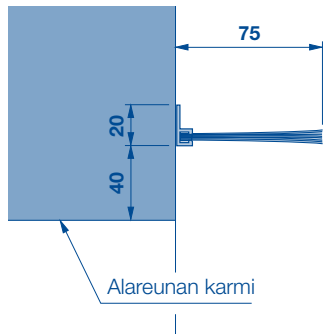
Havupuu: C24/laatuokka II
Paksuus 120 mm
Standardi DIN 1052 (EC5)

Rullaovi DD / rullakalteri DD

Yläpielen tiivisteet / Kannatinkonsolien hitsauslevyt / Murronekeävät lukot

Karmitiivisteet

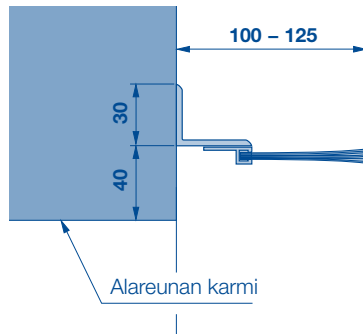
SD3



Ohje:

- rullaoviin ilman alavuorausprofiilia

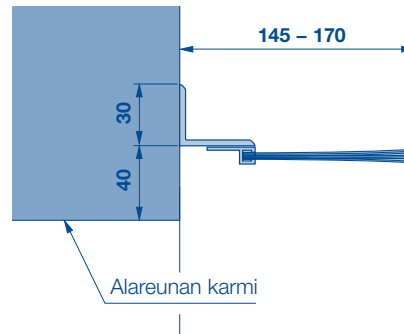
SD4-1



Ohje:

- rullaoviin yhdellä tai kahdella alavuorausprofiililla, ovileveydestä ja paalin läpimitasta riippuen
- Peiteleveys säädettävissä

SD4-2

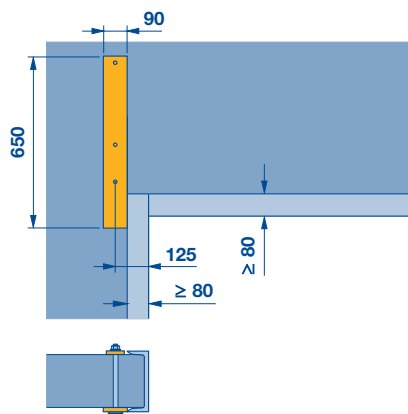


Ohje:

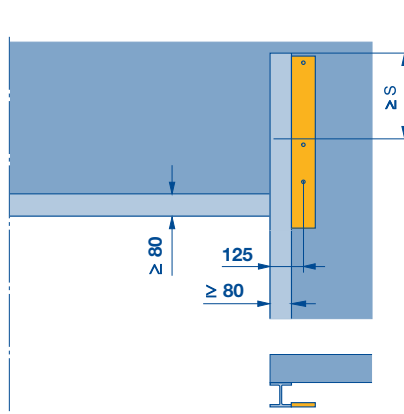
- rullaoviin yhdellä tai kahdella alavuorausprofiililla, ovileveydestä ja paalin läpimitasta riippuen
- Peiteleveys säädettävissä

Kannatinkonsolien hitsauslevyt

Kevytrakenteiset hitsauslevyt



Teräsrakenteiset hitsauslevyt

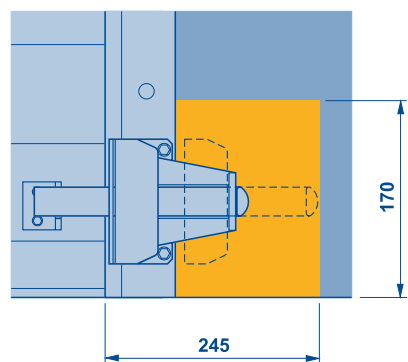


Ohje:

- kiinnitettäessä kevyeen rakenteeseen vaaditaan kantava teräksinen alarakenne
- Hitsauslevyt lisähintaan
- Ohjainkiskojen hitsausasennus, katso sivu 22

Murronekeävät lukot

Työntösarpa



Ohje:

- Murronekeävät lukot lisähintaan
- Liitettävät alaprofiilit eivät vaikuta sivuasennustilaan
- Suljettava alaprofiili ei yhdessä varustepaketin S6 kanssa
- Työntösarpa ei sovi rullakalteriin ja ulkorullaoveen
- Työntösarvan voi sijoittaa valinnaisesti vasemmalle, oikealle tai molemmille puolille

Rullaovi DD / rullakalteri DD

Maksimaaliset tuulikuormat

Maksimaaliset tuulikuormat ja ovilevydet

	maksimi mahdollinen ovileveys			
	Tuulikuormitusluokka 4 (1,0 kN/m ² tai 146 km/h)	Tuulikuormitusluokka 3 (0,7 kN/m ² tai 120 km/h)	Tuulikuormitusluokka 2 (0,45 kN/m ² tai 96 km/h)	Tuulikuormitusluokka 1 (0,3 kN/m ² tai 80 km/h)
Decotherm S	≤ 6500	≤ 8500	≤ 12000	–
HR 120 A	≤ 4250	≤ 5500	≤ 7500	≤ 10250
HR 120 aero	≤ 3250	≤ 4250	≤ 5500	≤ 7500

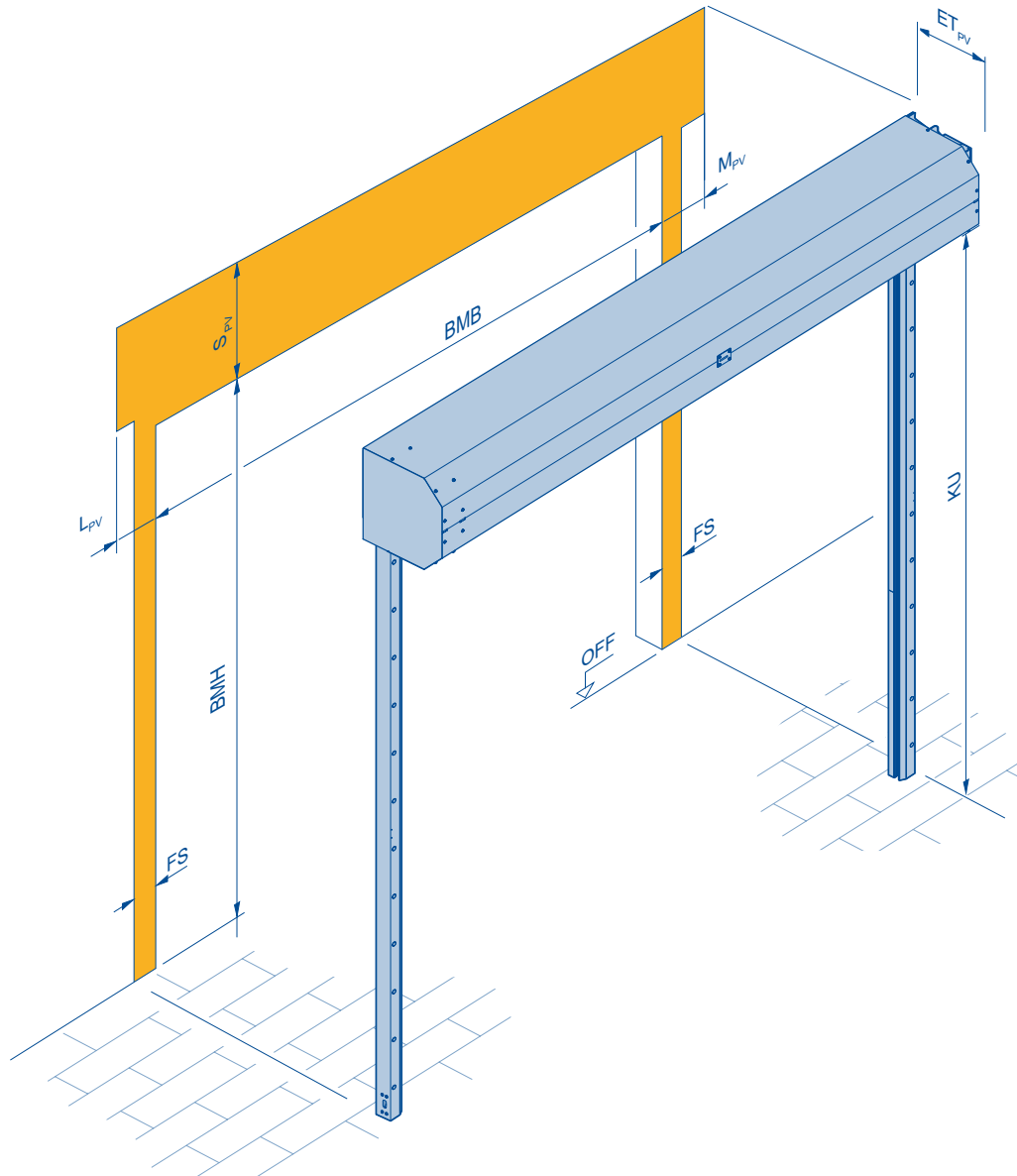
Ohje:

- Tuulikuormitusluokat 3 ja 4 valinnaisia
- Maksimaalinen tuulikuorma vain vakiomallisiin rullaoviin ilman ikkuna- tai tuuletusprofiilia tai varustelupakettia S6
- Tuulikuormitusluokat standardin EN 12424 mukaan

Rullaovi DD / rullakalteri DD

Sormisuoja / oviverhous PVDD ilman VDD:tä

Asennusesimerkki riippuvalla käyttölaitteella



Käyttöalue:

Ovilaitteistot impulssiohjauksella alle 2500 mm ovikorkeuden tilausmitta.

BMB	= Tilausmitta: oven leveys
BMH	= Tilausmitta: oven korkeus
ET_{PV}	= Oviverhon suojuksen asennussyvyys
FS	= Ohjainkisko rajoittimen leveys
KU	= Konsolimitta alhaalta
L_{PV}	= Laakeripuolen rajoittimen leveys oviverhon suojuksella
M_{PV}	= Moottori puolen rajoittimen leveys oviverhon suojuksella
OFF	= Valmis lattiapinta
S	= Ylätilan tarve katso taulukot alkaen sivu 32
S_{PV}	= Ylätilan tarve ovessa, jossa on oviverhon suojuus

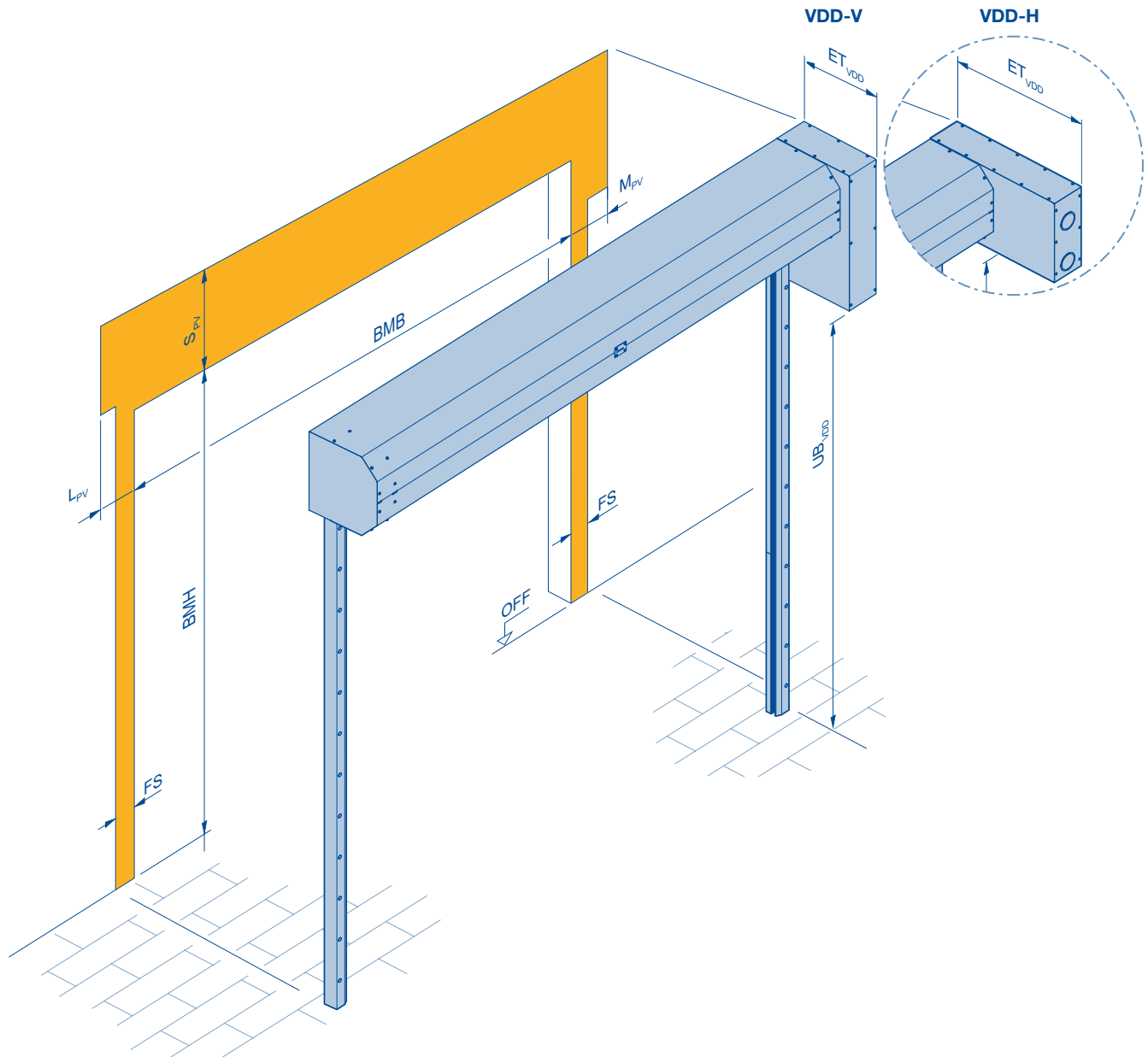
Huomautuksia:

- PVDD:llä ilman VDD-V:tä/VDD-H:tä ei ole käyttökoneiston puolella vaikutusta vasteen leveyteen **M_{PV} = MS** (katso sivu 20)
- **L_{PV} = 195**
- **S_{PV} = S + maks. 75** (katso taulukot alkaen sivu 32)
- **ET_{PV} = maks. 705**
- PVDD ohne VDD-V:tä/VDD-H:tä täyttää sormisuojukselle asetetut lakisääteiset määräykset
- Levy on taivutettava aina alaspäin
- ei vapaan läpikulun korkeuden vähentämistä

Rullaovi DD / rullakalteri DD

Sormisuoja / oviverhous PVDD VDD-H:lla/VDD-V:llä

Asennusesimerkki, käyttökoneisto oikealla puolella



Käyttöalue:

Ovilaitteistot, jotka tarvitsevat sää- tai likasuojan.

M _{PV}	L _{PV}	UB _{VDD}
290	195	Oven korkeus – 400
310 ¹⁾	195 ¹⁾	Oven korkeus – 400 ¹⁾

1) Tilantarve yhdessä varustepaketin S6 kanssa

BMB = Tilausmitta: oven leveys
BMH = Tilausmitta: oven korkeus
ET_{VDD} = Oviverhon suojuksen asennussyvyys VDD-V/VDD-H
FS = Ohjainkisko rajoittimen leveys
L_{PV} = Laakeripuolen rajoittimen leveys oviverhon suojuksella
M_{PV} = Moottoripuolenpuolen rajoittimen leveys oviverhon suojuksella
OFF = Valmis lattiapinta
S = Yliättilän tarve katso taulukot alkaen sivu 32
S_{PV} = Yliättilän tarve ovessa, jossa on oviverhon suojuksen
UB_{VDD} = Alareunan ohjaus VDD-V:llä/VDD-H:lla

Huomautuksia:

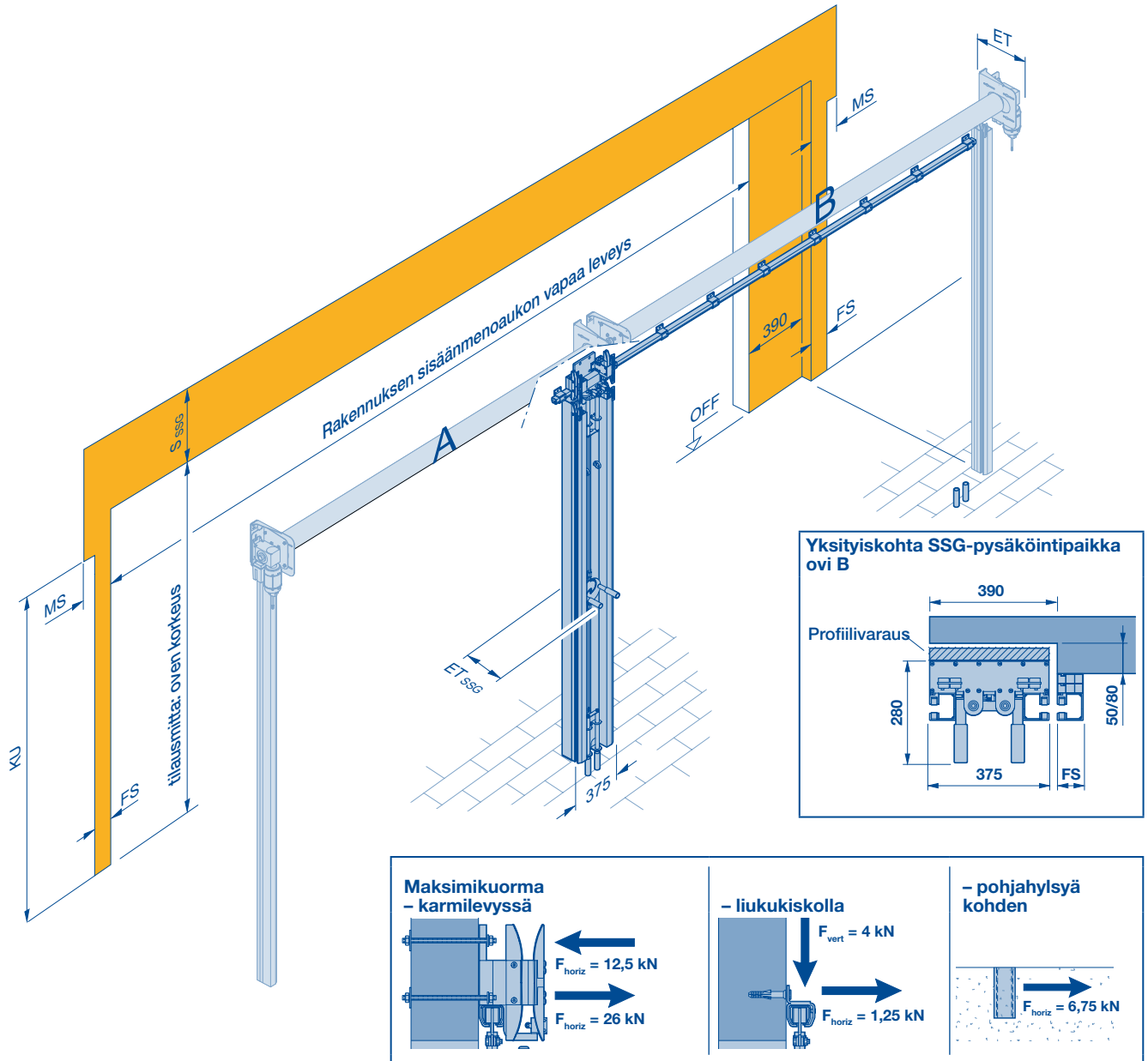
- **S_{PV} = S + maks. 75** (katso taulukot alkaen sivu 32)
- **ET_{PV}** = maks. 705
- **VDD-V**
 - Käyttökoneisto kohdistetaan aina pystysuoraan alaspäin
 - **ET_{VDD}** = maks. 705
- **VDD-H**
 - Käyttölaitteen suuntaus aina horisontaalinen
 - **ET_{VDD}** = maks. 1630
- PVDD VDD-V:llä/VDD-H:lla täyttää sormisuojukselle asetetut lakisääteiset määräykset
- PVDD:n levy on taivutettava aina alaspäin
- ei vapaan läpikulun korkeuden vähentämistä
- ulkorullaovien kohdalla:
 - Ohjauslaitteen ja SKS-kotelon asennus aina vastinseinän takapuolelle
 - Profiilikuvien muutokset, katso sivu 4

Rullaovi DD / rullakalteri DD

SSG DD

Pysäköintipaikka aukon takana

Asennusesimerkki kahdella ovela ja pysäköintipaikka oikealla



rakennuksen sisäänmenoaukon maksimaalinen vapaa leveys	Profiilimallit Oviverhomallit
35970 mm	Decotherm S, HR 120 A, HR 120 aero ¹⁾ , HG-V ²⁾ , HG-S ²⁾
26970 mm	HG-L
rakennuksen sisäänmenoaukon maksimaalinen vapaa korkeus	
9000 mm	Decotherm S
8000 mm	HR 120 A, HR 120 aero, HG-V, HG-S
5000 mm	HG-L

- sallittu vain sisätilan ovissa
- sallittu vain ovissa, joissa on kuolleen miehen ohjaus
- yksittäisten ovien enimmäismittat, katso taulukot alkaen sivu 32

ET = Asennussyvyys katso taulukot alkaen sivu 32
 ET_{SSG} = SSG:n asennussyvyys
 F_{vert} = Pystysuora voima kiinnityspisteessä
 F_{horiz} = Vaakasuora voima kiinnityspisteessä
 FS = Ohjainkisko rajoittimen leveys

Huomautuksia:

- Voidaan toimittaa kahden tai kolmen oven yhdistämiseksi
- sama profiilimalli kaikkiin oviin
- Pysäköintipaikka valinnaisesti oikealla tai vasemmalla rakennuksen sisäänmenoaukon takana
- ei toimitettavissa:
 - ulkorullaovena
 - yhdessä kaltevan alaprofiilin tai otsalevyjen kanssa
 - yhdessä varustepaketin S6 kanssa
- Ovet alle 2500 mm ja rullakalterit vain 'kuolleen miehen ohjauksella'
- S_{SSG} = S + max. 350 mm, ET_{SSG} = 280 mm
- Vasteleveydet (FS, MS) nousevat oven B kohdalla kulloinkin 390 mm (mitat katso sivu 20).
- Oviyhdistelmän maksimaalinen tuulikuorma riippuu oven leveydestä ja rakennuksen aukon korkeudesta.
- Tuotetunniste konfiguraattorissa: SSGDD

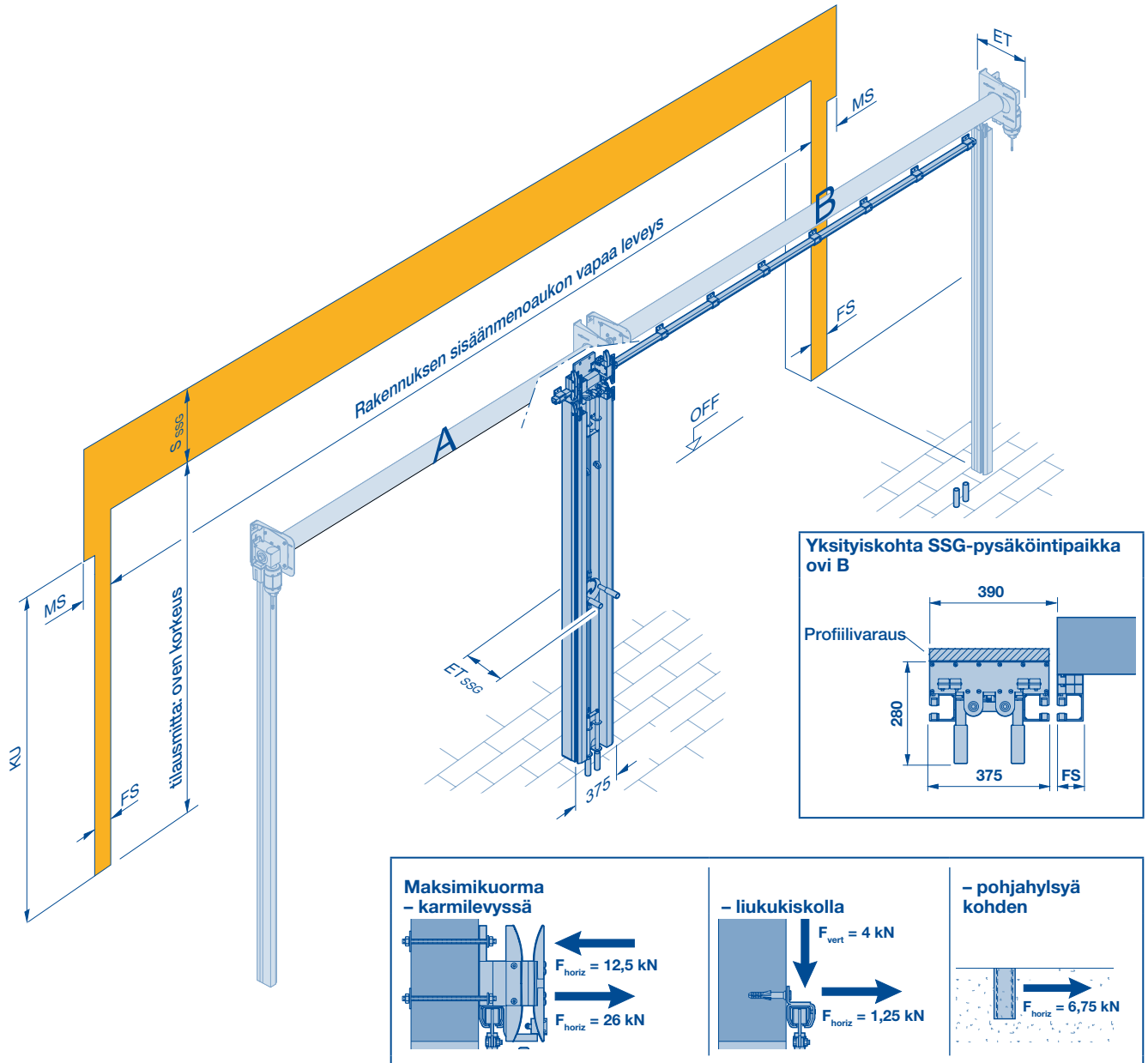
KU = Konsolimitta alhaalta
 MS = Moottoripuolen rajoittimen leveys akselille asennetussa käyttökoneistossa
 S = Ylätilan tarve katso taulukot alkaen sivu 32
 S_{SSG} = Ylätilan tarve, ovi SSG:llä
 OFF = Valmis lattiapinta

Rullaovi DD / rullakalteri DD

SSG DD

Pysäköintipaikka aukossa

Asennusesimerkki kahdella ovela ja pysäköintipaikka oikealla



rakennuksen sisäänmenoaukon maksimaalinen vapaa leveys	Profiilimallit Oviverhomallit
36740 mm	Decotherm S, HR 120 A, HR 120 aero ¹⁾ , HG-V ²⁾ , HG-S ²⁾
27790 mm	HG-L
rakennuksen sisäänmenoaukon maksimaalinen vapaa korkeus	
9000 mm	Decotherm S
8000 mm	HR 120 A, HR 120 aero, HG-V, HG-S
5000 mm	HG-L

- 1) sallittu vain sisätalon ovissa
 2) sallittu vain ovissa, joissa on kuolleen miehen ohjaus
 3) yksittäisten ovien enimmäismittat, katso taulukot alkaen sivu 32

ET = Asennussyvyys katso taulukot alkaen sivu 32
 ET_{SSG} = SSG:n asennussyvyys
 F_{vert} = Pystysuora voima kiinnityspisteessä
 F_{horiz} = Vaakasuora voima kiinnityspisteessä
 FS = Ohjainkisko rajoittimen leveys

Huomautuksia:

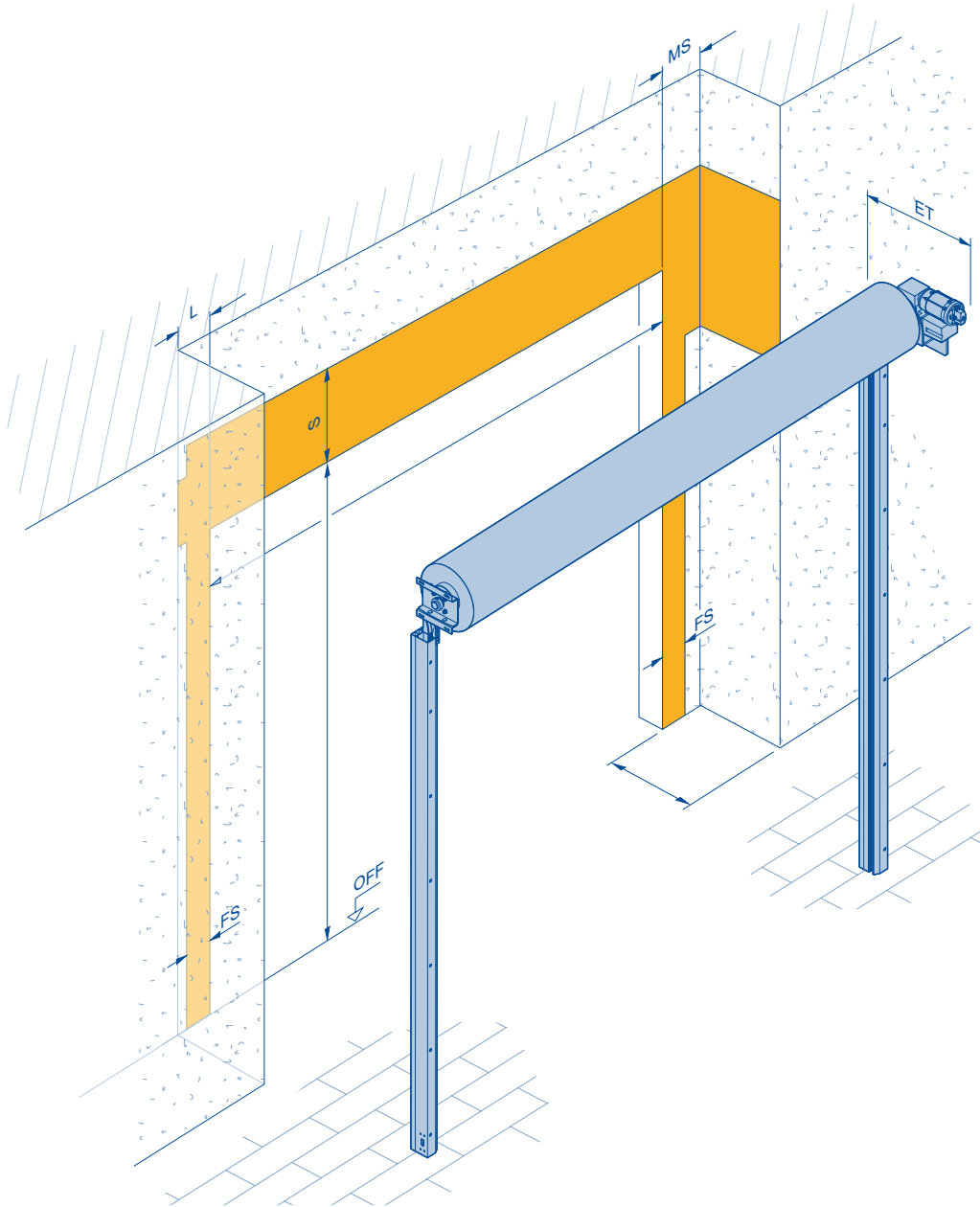
- Voidaan toimittaa kahden tai kolmen oven yhdistämiseksi
- sama profiilimalli kaikkiin oviin
- Pysäköintipaikka valinnaisesti oikealla tai vasemmalla rakennuksen sisäänmenoaukossa
- ei toimitettavissa:
 - ulkorullaovena
 - yhdessä kaltevan alaprofiilin tai otsalevyjen kanssa
 - yhdessä varustepaketin S6 kanssa
- Ovet alle 2500 mm ja rullakalterit vain 'kuolleen miehen ohjauksella'
- **S_{SSG}** = S + max. 350 mm, **ET_{SSG}** = 280 mm
- Vastelevyydet (**FS**, **MS**) nousevat oven B kohdalla kulloinkin 390 mm (mitat katso sivu 20)
- Oviyhdistelmän maksimaalinen tuulikkuorma riippuu oven leveydestä ja rakennuksen aukon korkeudesta.
- Tuotetunniste konfiguraattorissa: SSGDD

KU = Konsolimitta alhaalta
 MS = Moottori puolen rajoittimen leveys akselille asennetussa käyttökoneistossa
 S = Ylätilan tarve katso taulukot alkaen sivu 32
 S_{SSG} = Ylätilan tarve, ovi SSG:llä
 OFF = Valmis lattiapinta

Rullaovi DD / rullakalteri DD

Seinäkonsolit WK40 / WK60 / WK40A

Asennusesimerkki, seinäkonsoli laakerin ja käyttökoneiston puolella



Kannatinkonsoli	L	MS	FS	KU
WK40	120	260	80 ¹⁾	3)
	120 ²⁾	290 ²⁾	103 ²⁾	
WK60	120	280	80 ¹⁾	
WK40A	120	260	80 ¹⁾	

- 1) Vakioasennus ilman kulmaa
- 2) Tilantarve yhdessä varustepaketin S6 kanssa
- 3) Mitta riippuu oven koosta.

BMB = Tilausmitta: oven leveys
BMH = Tilausmitta: oven korkeus
ET = Asennussyvyys katso taulukot alkaen sivu 32
FS = Ohjainkisko rajoittimen leveys
KU = konsolimitta alhaalta

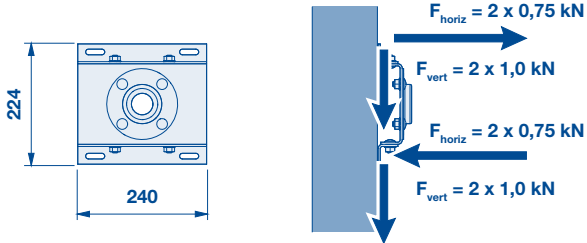
Huomautuksia:

- Sivulla olevia rajoitteita, jotka ovat yli 120 mm, varten tarvitaan laakerin puolelle kelausakselin jatkokappale.
- Sivulla olevia rajoitteita, jotka ovat yli 260 mm, varten tarvitaan käyttökoneiston puolelle kelausakselin jatkokappale.

L = Laakeripuolen rajoittimen leveys
MS = Moottoripuolen rajoittimen leveys akselille asennetussa käyttökoneistossa
OFF = Valmis lattiapinta
S = Ylätilan tarve katso taulukot alkaen sivu 32

Seinäkonsolit, laakerin puoli

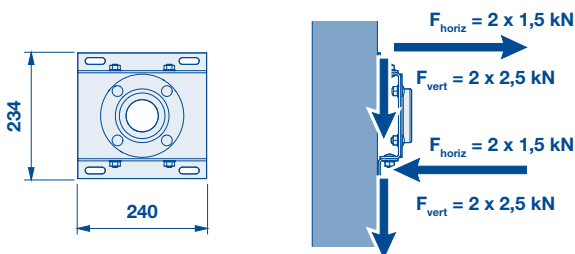
Kannatinkonsoli WK40



Ohje:

- oviin, joissa on käyttölaitteet:
 - DD17
 - DD25
 - DD30
 - DD40
 - DD50
 - DD65

Kannatinkonsoli WK60

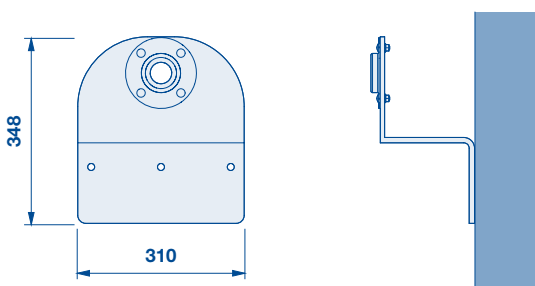


Ohje:

- oviin, joissa on käyttölaitteet:
 - DD100
 - DD160
 - DD180

Seinäkonsoli, käyttölaitteen puoli

Kannatinkonsoli WK40A



Ohje:

- oviin, joissa on käyttölaitteet:
 - DD17
 - DD25
 - DD30
 - DD40
 - DD50
 - DD65
- vain vaakasuora käyttölaitteen asennus mahdollista
- ei voida yhdistää
 - PVDD
 - Varustepakettiin S6
- kiinnityspisteiden voimat riippuvat oven koosta ja oven varustuksesta, tarkat tiedot saa tuotekonfiguraattorista.



Nullaovi DD

Ohjearvotaulukko

Decotherm S

Oven korkeus

9000	757	633	757	633	757	633	757	633	757	633	757	633	757	633	757	633	757	633	757	633	757	633	
8750	757	633	757	633	757	633	757	633	757	633	757	633	757	633	757	633	757	633	757	633	757	633	
8500	724	607	724	607	724	607	724	607	724	607	724	607	724	607	724	607	724	607	724	607	724	607	
8250	719	597	719	597	719	597	719	597	719	597	719	597	719	597	719	597	719	597	719	597	719	597	
8000	719	597	719	597	719	597	719	597	719	597	719	597	719	597	719	597	719	597	719	597	719	597	
7750	719	597	719	597	719	597	719	597	719	597	719	597	719	597	719	597	719	597	719	597	719	597	
7500	719	597	719	597	719	597	719	597	719	597	719	597	719	597	719	597	719	597	719	597	719	597	
7250	670	539	670	539	670	539	670	539	670	539	670	539	670	539	670	539	670	539	670	539	670	539	
7000	670	539	670	539	670	539	670	539	670	539	670	539	670	539	670	539	670	539	670	539	670	539	
6750	670	539	670	539	670	539	670	539	670	539	670	539	670	539	670	539	670	539	670	539	670	539	
6500	670	539	670	539	670	539	670	539	670	539	670	539	670	539	670	539	670	539	670	539	670	539	
6250	670	539	670	539	670	539	670	539	670	539	670	539	670	539	670	539	670	539	670	539	670	539	
6000	643	525	643	525	643	525	643	525	643	525	643	525	643	525	643	525	643	525	643	525	643	525	
5750	629	497	629	497	629	497	629	497	629	497	629	497	629	497	629	497	629	497	629	497	629	497	
5500	629	497	629	497	629	497	629	497	629	497	629	497	629	497	629	497	629	497	629	497	629	497	
5250	629	497	629	497	629	497	629	497	629	497	629	497	629	497	629	497	629	497	629	497	629	497	
5000	599	477	599	477	599	477	599	477	599	477	599	477	599	477	599	477	599	477	599	477	599	477	
4750	557	433	557	433	557	433	557	433	557	433	557	433	557	433	557	433	557	433	557	433	557	433	
4500	557	433	557	433	557	433	557	433	557	433	557	433	557	433	557	433	557	433	557	433	557	433	
4250	557	433	557	433	557	433	557	433	557	433	557	433	557	433	557	433	557	433	557	433	557	433	
4000	557	433	557	433	557	433	557	433	557	433	557	433	557	433	557	433	557	433	557	433	557	433	
3750	522	415	522	415	522	415	522	415	522	415	522	415	522	415	522	415	522	415	522	415	522	415	
3500	519	415	519	415	519	415	519	415	519	415	519	415	519	415	519	415	519	415	519	415	519	415	
3250	519	415	519	415	519	415	519	415	519	415	519	415	519	415	519	415	519	415	519	415	519	415	
3000	519	415	519	415	519	415	519	415	519	415	519	415	519	415	519	415	519	415	519	415	519	415	
2750	519	415	519	415	519	415	519	415	519	415	519	415	519	415	519	415	519	415	519	415	519	415	
2500	495	415	495	415	495	415	495	415	495	415	495	415	495	415	495	415	495	415	495	415	495	415	
2250	495	415	495	415	495	415	495	415	495	415	495	415	495	415	495	415	495	415	495	415	495	415	
2250		2250		2500		2750		3000		3250		3500		3750		4000		4250		4500		4750	
		2250		2500		2750		3000		3250		3500		3750		4000		4250		4500		4750	
		2250		2500		2750		3000		3250		3500		3750		4000		4250		4500		4750	
		2250		2500		2750		3000		3250		3500		3750		4000		4250		4500		4750	

Oven leveys

Käyttölaite
DD180
DD160
DD100
DD65
DD50
DD40
DD30
DD25
DD17

123 = S (yhtiötilan tarve)

123 = ET (asennussyvyys)

Ohje:

- Kaikki ohjearvot koskevat ainoastaan vakiomallisia ovia riippuvalla käyttölaiteella.
- Oven minimileveys 1000 mm



Rullaovi DD

Ohjeartaulukko

Decotherm S ja varustepaketti S6

Oven korkeus

9000																							
8750																							
8500	824	630																					
8250	819	625																					
8000	819	625																					
7750	819	625																					
7500	819	625	819	625																			
7250	770	596	770	596	770	596	770	596															
7000	770	596	770	596	770	596	770	596															
6750	770	596	770	596	770	596	770	596	770	596													
6500	770	596	770	596	770	596	770	596	770	596													
6250	770	596	770	596	770	596	770	596	770	596													
6000	743	589	743	589	743	589	743	589	743	589													
5750	729	575	729	575	729	575	729	575	729	575	729	575											
5500	729	575	729	575	729	575	729	575	729	575	729	575											
5250	729	575	729	575	729	575	729	575	729	575	729	575											
5000	699	565	699	565	699	565	699	565	699	565	699	565											
4750	657	543	657	543	657	543	657	543	657	543	657	543											
4500	657	543	657	543	657	543	657	543	657	543	657	543	657	543									
4250	657	543	657	543	657	543	657	543	657	543	657	543	657	543	657	543							
4000	657	543	657	543	657	543	657	543	657	543	657	543	657	543	657	543	657	543					
3750	622	528	622	528	622	528	622	528	622	528	622	528	622	528	622	528	622	528	622	528			
3500	619	525	619	525	619	525	619	525	619	525	619	525	619	525	619	525	619	525	619	525	619	525	619
3250	619	525	619	525	619	525	619	525	619	525	619	525	619	525	619	525	619	525	619	525	619	525	619
3000	619	525	619	525	619	525	619	525	619	525	619	525	619	525	619	525	619	525	619	525	619	525	619
2750	619	525	619	525	619	525	619	525	619	525	619	525	619	525	619	525	619	525	619	525	619	525	619
2500																							
2250																							
	2250	2500	2750	3000	3250	3500	3750	4000	4250	4500	4750	5000	5250	5500	5750	6000	6250	6500	6750	7000	7250		

Oven leveys

Käyttölaitte

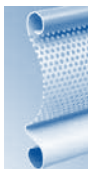
DD40.40
DD25.60
DD17.60

123 = S (ylätilan tarve)

123 = ET (asennussyvyys)

Huomautuksia:

- Kaikki ohjeartit koskevat ainoastaan vakiomallisia ovia riippuvalla käyttölaitteella.
- Oven minimileveys 1000 mm
- Minimi oven korkeus 2750 mm



Rollaovi DD

Ohjearvotaulukko

HR 120 aero

Oven korkeus

8000	722	604	722	604	722	604	722	604	722	604	722	604	722	604	722	604	722	604	722	604	722	604	722	604
7750	715	590	715	590	715	590	715	590	715	590	715	590	715	590	715	590	715	590	715	590	715	590	715	590
7500	675	550	675	550	675	550	675	550	675	550	675	550	675	550	675	550	675	550	675	550	675	550	675	550
7250	675	550	675	550	675	550	675	550	675	550	675	550	675	550	675	550	675	550	675	550	675	550	675	550
7000	675	550	675	550	675	550	675	550	675	550	675	550	675	550	675	550	675	550	675	550	675	550	675	550
6750	675	550	675	550	675	550	675	550	675	550	675	550	675	550	675	550	675	550	675	550	675	550	675	550
6500	675	550	675	550	675	550	675	550	675	550	675	550	675	550	675	550	675	550	675	550	675	550	675	550
6250	644	528	644	528	644	528	644	528	644	528	644	528	644	528	644	528	644	528	644	528	644	528	644	528
6000	641	522	641	522	641	522	641	522	641	522	641	522	641	522	641	522	641	522	641	522	641	522	641	522
5750	641	522	641	522	641	522	641	522	641	522	641	522	641	522	641	522	641	522	641	522	641	522	641	522
5500	641	522	641	522	641	522	641	522	641	522	641	522	641	522	641	522	641	522	641	522	641	522	641	522
5250	641	522	641	522	641	522	641	522	641	522	641	522	641	522	641	522	641	522	641	522	641	522	641	522
5000	633	506	633	506	633	506	633	506	633	506	633	506	633	506	633	506	633	506	633	506	633	506	633	506
4750	603	486	603	486	603	486	603	486	603	486	603	486	603	486	603	486	603	486	603	486	603	486	603	486
4500	603	486	603	486	603	486	603	486	603	486	603	486	603	486	603	486	603	486	603	486	603	486	603	486
4250	603	486	603	486	603	486	603	486	603	486	603	486	603	486	603	486	603	486	603	486	603	486	603	486
4000	603	486	603	486	603	486	603	486	603	486	603	486	603	486	603	486	603	486	603	486	603	486	603	486
3750	593	466	593	466	593	466	593	466	593	466	593	466	593	466	593	466	593	466	593	466	593	466	593	466
3500	560	440	560	440	560	440	560	440	560	440	560	440	560	440	560	440	560	440	560	440	560	440	560	440
3250	560	440	560	440	560	440	560	440	560	440	560	440	560	440	560	440	560	440	560	440	560	440	560	440
3000	560	440	560	440	560	440	560	440	560	440	560	440	560	440	560	440	560	440	560	440	560	440	560	440
2750	552	424	552	424	552	424	552	424	552	424	552	424	552	424	552	424	552	424	552	424	552	424	552	424
2500	517	415	517	415	517	415	517	415	517	415	517	415	517	415	517	415	517	415	517	415	517	415	517	415
2250	517	415	517	415	517	415	517	415	517	415	517	415	517	415	517	415	517	415	517	415	517	415	517	415
2250	2250	2500	2750	3000	3250	3500	3750	4000	4250	4500	4750	5000	5250	5500	5750	6000	6250	6500	6750	7000	7250			

Oven leveys

Käyttölaitte
DD180
DD160
DD100
DD65
DD50
DD40
DD30
DD25
DD17

123 = S (yli-tilan tarve)

123 = ET (asennussyvyys)

Ohje:

- Kaikki ohjearvot koskevat ainoastaan vakiomallisia ovia riippuvalla käyttölaitteella.
- Oven minimileveys 1750 mm



Rullakalteri DD

Ohjearvotaulukko

HG-V

Oven korkeus

8000	717	608	717	608	717	608	717	608	717	608	717	608	717	608	717	608	717	608	717	608	717	608	717	608	717	608	717	608														
7750	714	602	714	602	714	602	714	602	714	602	714	602	714	602	714	602	714	602	714	602	714	602	714	602	714	602	714	602	714	602												
7500	711	597	711	597	711	597	711	597	711	597	711	597	711	597	711	597	711	597	711	597	711	597	711	597	711	597	711	597	711	597												
7250	708	590	708	590	708	590	708	590	708	590	708	590	708	590	708	590	708	590	708	590	708	590	708	590	708	590	708	590	708	590												
7000	685	584	685	584	685	584	685	584	685	584	685	584	685	584	685	584	685	584	685	584	685	584	685	584	685	584	685	584	685	584												
6750	681	577	681	577	681	577	681	577	681	577	681	577	681	577	681	577	681	577	681	577	681	577	681	577	681	577	681	577	681	577												
6500	675	572	675	572	675	572	675	572	675	572	675	572	675	572	675	572	675	572	675	572	675	572	675	572	675	572	675	572	675	572												
6250	675	565	675	565	675	565	675	565	675	565	675	565	675	565	675	565	675	565	675	565	675	565	675	565	675	565	675	565	675	565												
6000	672	559	672	559	672	559	672	559	672	559	672	559	672	559	672	559	672	559	672	559	672	559	672	559	672	559	672	559	672	559												
5750	669	553	669	553	669	553	669	553	669	553	669	553	669	553	669	553	669	553	669	553	669	553	669	553	669	553	669	553	669	553												
5500	666	546	666	546	666	546	666	546	666	546	666	546	666	546	666	546	666	546	666	546	666	546	666	546	666	546	666	546	666	546												
5250	589	472	589	472	589	472	589	472	589	472	589	472	589	472	589	472	589	472	589	472	589	472	589	472	589	472	589	472	589	472												
5000	589	472	589	472	589	472	589	472	589	472	589	472	589	472	589	472	589	472	589	472	589	472	589	472	589	472	589	472	589	472												
4750	589	472	589	472	589	472	589	472	589	472	589	472	589	472	589	472	589	472	589	472	589	472	589	472	589	472	589	472	589	472												
4500	589	472	589	472	589	472	589	472	589	472	589	472	589	472	589	472	589	472	589	472	589	472	589	472	589	472	589	472	589	472												
4250	548	430	548	430	548	430	548	430	548	430	548	430	548	430	548	430	548	430	548	430	548	430	548	430	548	430	548	430	548	430												
4000	548	430	548	430	548	430	548	430	548	430	548	430	548	430	548	430	548	430	548	430	548	430	548	430	548	430	548	430	548	430												
3750	548	430	548	430	548	430	548	430	548	430	548	430	548	430	548	430	548	430	548	430	548	430	548	430	548	430	548	430	548	430												
3500	548	430	548	430	548	430	548	430	548	430	548	430	548	430	548	430	548	430	548	430	548	430	548	430	548	430	548	430	548	430												
3250	548	430	548	430	548	430	548	430	548	430	548	430	548	430	548	430	548	430	548	430	548	430	548	430	548	430	548	430	548	430												
3000	495	415	495	415	495	415	495	415	495	415	495	415	495	415	495	415	495	415	495	415	495	415	495	415	495	415	495	415	495	415												
2750	495	415	495	415	495	415	495	415	495	415	495	415	495	415	495	415	495	415	495	415	495	415	495	415	495	415	495	415	495	415												
2500	495	415	495	415	495	415	495	415	495	415	495	415	495	415	495	415	495	415	495	415	495	415	495	415	495	415	495	415	495	415												
2250	495	415	495	415	495	415	495	415	495	415	495	415	495	415	495	415	495	415	495	415	495	415	495	415	495	415	495	415	495	415												
	2250		2500		2750		3000		3250		3500		3750		4000		4250		4500		4750		5000		5250		5500		5750		6000		6250		6500		6750		7000		7250	

Oven leveys

Käyttölaite

DD180
DD160
DD100
DD65
DD50
DD40
DD30
DD25
DD17

123 = S (ylätilan tarve)

123 = ET (asennussyvyys)

Ohje:

- Kaikki ohjearvot koskevat ainoastaan vakiomallisia ovia riippuvalla käyttölaiteella.
- Oven minimileveys 1000 mm



Rullakalteri DD

Ohjeartotaulukko

HG-S

Oven korkeus

8000	717	608	717	608	717	608	717	608	717	608	717	608	717	608	717	608	717	608	717	608	717	608		
7750	714	602	714	602	714	602	714	602	714	602	714	602	714	602	714	602	714	602	714	602	714	602	714	602
7500	711	597	711	597	711	597	711	597	711	597	711	597	711	597	711	597	711	597	711	597	711	597	711	597
7250	708	590	708	590	708	590	708	590	708	590	708	590	708	590	708	590	708	590	708	590	708	590	708	590
7000	685	584	685	584	685	584	685	584	685	584	685	584	685	584	685	584	685	584	685	584	685	584	685	584
6750	681	577	681	577	681	577	681	577	681	577	681	577	681	577	681	577	681	577	681	577	681	577	681	577
6500	679	572	679	572	679	572	679	572	679	572	679	572	679	572	679	572	679	572	679	572	679	572	679	572
6250	675	565	675	565	675	565	675	565	675	565	675	565	675	565	675	565	675	565	675	565	675	565	675	565
6000	672	559	672	559	672	559	672	559	672	559	672	559	672	559	672	559	672	559	672	559	672	559	672	559
5750	669	553	669	553	669	553	669	553	669	553	669	553	669	553	669	553	669	553	669	553	669	553	669	553
5500	589	472	589	472	589	472	589	472	589	472	589	472	589	472	589	472	589	472	589	472	589	472	589	472
5250	589	472	589	472	589	472	589	472	589	472	589	472	589	472	589	472	589	472	589	472	589	472	589	472
5000	589	472	589	472	589	472	589	472	589	472	589	472	589	472	589	472	589	472	589	472	589	472	589	472
4750	589	472	589	472	589	472	589	472	589	472	589	472	589	472	589	472	589	472	589	472	589	472	589	472
4500	589	472	589	472	589	472	589	472	589	472	589	472	589	472	589	472	589	472	589	472	589	472	589	472
4250	548	430	548	430	548	430	548	430	548	430	548	430	548	430	548	430	548	430	548	430	548	430	548	430
4000	548	430	548	430	548	430	548	430	548	430	548	430	548	430	548	430	548	430	548	430	548	430	548	430
3750	548	430	548	430	548	430	548	430	548	430	548	430	548	430	548	430	548	430	548	430	548	430	548	430
3500	548	430	548	430	548	430	548	430	548	430	548	430	548	430	548	430	548	430	548	430	548	430	548	430
3250	548	430	548	430	548	430	548	430	548	430	548	430	548	430	548	430	548	430	548	430	548	430	548	430
3000	495	415	495	415	495	415	495	415	495	415	495	415	495	415	495	415	495	415	495	415	495	415	495	415
2750	495	415	495	415	495	415	495	415	495	415	495	415	495	415	495	415	495	415	495	415	495	415	495	415
2500	495	415	495	415	495	415	495	415	495	415	495	415	495	415	495	415	495	415	495	415	495	415	495	415
2250	495	415	495	415	495	415	495	415	495	415	495	415	495	415	495	415	495	415	495	415	495	415	495	415
	2250		2500		2750		3000		3250		3500		3750		4000		4250		4500		4750		5000	
	2250		2500		2750		3000		3250		3500		3750		4000		4250		4500		4750		5000	

Oven leveys

Käyttölaitte

DD180
DD160
DD100
DD65
DD50
DD40
DD30
DD25
DD17

123 = S (ylätilan tarve)

123 = ET (asennussyvyys)

Ohje:

- Kaikki ohjeartot koskevat ainoastaan vakiomallisia ovia riippuvalla käyttölaitteella.
- Oven minimileveys 1000 mm

Muistiinpanoja

Hörmann: Laatua ilman kompromisseja



Hörmann KG Amshausen, Saksa



Hörmann KG Antriebstechnik, Saksa



Hörmann KG Brandis, Saksa



Hörmann KG Brockhagen, Saksa



Hörmann KG Dissen, Saksa



Hörmann KG Eckelhausen, Saksa



Hörmann KG Freisen, Saksa



Hörmann KG Ichttershausen, Saksa



Hörmann KG Werne, Saksa



Hörmann Alkmaar B.V., Alankomaat



Hörmann Legnica Sp. z o.o., Puola



Hörmann Beijing, Kiina



Hörmann Tianjin, Kiina



Hörmann LLC, Montgomery IL, USA



Hörmann Flexon LLC, Burgettstown PA, USA



Shakti Hörmann Pvt. Ltd., Intia

Hörmann-konserni on kansainvälisten markkinoiden ainoa ovivalmistaja, joka tarjoaa kaikki tärkeät rakenneosat samalta valmistajalta. Osat valmistetaan pitkälle erikoistuneissa tehtaissa uusinta tekniikkaa käyttäen. Laajan Euroopan jakelu- ja huoltoverkostonsa ja Amerikan ja Aasian tukikohtiensa ansiosta Hörmann on vahva, kansainvälinen laadukkaita rakenneosia valmistava yhteistyökumppani. Laadusta tinkimättä.

AUTOTALLIN OVET
KÄYTTÖLAITTEET
TEOLLISUUSOVET
KUORMAUSTEKNIikka
OVET
KARMIT

HÖRMANN