



Rullaovet ja rullakalterit SB, TGT ja DD

Tekniset tiedot

Julkaisuajankohta 01.06.2021

HÖRMANN

Käytetyt lyhennykset

ABP	= lukittava alapalkki
BB	= Otsalevyn leveys
BH	= Otsalevyn korkeus
BMB	= Tilausmitta, leveys
BMH	= Tilausmitta, korkeus
DHV	= Vapaan kulkuaukon madallus
DIF	= Mittaero
ET	= Syvyystila
ET_{AW}	= Syvyystila vaakakoneistolla
ET_{PV}	= Rullakotelon syvyystila
ET_{SSG}	= SSG:n syvyystila
ET_{VDD}	= Koneistokoteloinnin VDD-V/VDD-H syvyystila
EZS	= Väliinvetosuoja
F_{horiz}	= Vaakasuora voima kiinnityspisteessä
F_{vert}	= Pystysuora voima kiinnityspisteessä
FS	= Sivujohteen leveys
KU	= Konsolimitta alhaalta
L	= Laakeripuolen sivutila
L_{AR}	= Laakeripuolen sivutila
LDB	= Vapaa läpikulkuleveys
LDH	= Vapaa läpikulkukorkeus
LF	= Asennusaukon mitta
L_{PV}	= Laakeripuolen sivutila rullakotelon kanssa
LZ	= Tilausleveys
LWB	= Vapaa seinäaukon leveys
M_{AR}	= Moottoripuolen sivutila
M_{PV}	= moottoripuolen sivutila rullakotelon kanssa
MS	= Moottoripuolen sivutila akselikoneiston kanssa
MS_{AR}	= Moottoripuolen sivutila akselikoneiston kanssa
OFF	= Valmis lattiapinta
PS	= Tilantarve sivulla
PV	= Rullakotelointi
RAM	= Kehyksen ulkomitta
RAMB	= Kehyksen ulkomitta, leveys
RAMH	= Kehyksen ulkomitta, korkeus
S	= Ylätilan tarve
S_B	= Otsalevyn korkeus
S_{SSG}	= Ylätilan tarve, ovi SSG:llä
SD	= Pielitiiviste
SKS	= Alareunan tuntoreuna
S_{PV}	= Ylätilan tarve ovessa, jossa on rullakotelointi
S_{SBP}	= Ylätilan tarve, ovi kaltevalla alapalkilla
SWT	= Sivuseinän syvyys
UB	= Käyttölaitteen alareunan korkeus
UB_{VDD}	= Koneistokotelon alareunan korkeus
VDD	= Käyttökoneiston DD kotelo
WLK	= Tuulikuormitusluokka standardin EN 12424 mukaan

Tämän dokumentin luovuttaminen kolmansille tahoille tai sen kopioiminen, sen sisällön käyttö tai tietojen välittäminen eteenpäin on kiellettyä, mikäli sitä ei ole nimenomaisesti sallittu. Kiellon noudattamatta jättäminen velvoittaa korvausvaatimusten maksamiseen. Kaikki patentointia sekä hyödyllisyysmalleja ja niiden hakemista koskevat oikeudet pidätetään. Oikeus muutoksiin pidätetään.

Huomautus:

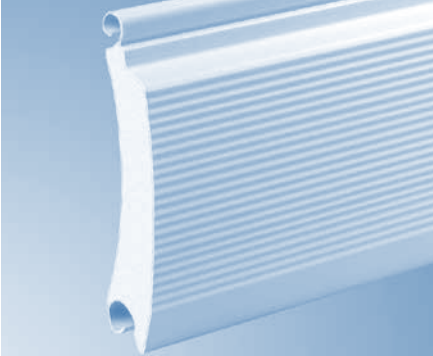
Kaikki tämän dokumentin mitat ovat vähimmäistietoja [mm] ja ohjearvoja (tarkat tiedot saa tarvittaessa tuotekonfiguraattorista).

Sisältö

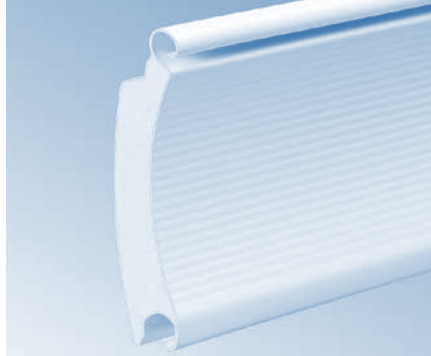
Teema	Sivu
Käytetyt lyhenteet	2
Sisältö	3
Yleiskuva profiileista	4
Ikkunoiden ja tuuletuselementtien järjestys	6
Asennustila, ohjaukset / käyttökoneiston tiedot	7
Sivuovi NT 60 R	8
Kalvea alapalkki	10
Asennus aukkoon pieliputkilla / yleiskatsaus, profiilisylinterit	11
Rullaovi SB / rullakalteri SB	
Tilantarve	12
Tilatarvetaulukko / maksimaaliset tuulikuormat	13
Ohjauskisko FS 160	14
Yläpielen tiivisteet / konsolit / maksimaalinen kuorma kiinnityspisteessä / rungolle asetetut vähimmäisvaatimukset / yläpielen suojuus SB / TGT	15
Käyttötavat	16
Rullakotelo PVSB / vapaan kulkuaukon madallus	17
Rullaovi TGT / rullakalteri TGT	
Tilantarve	18
Tilatarvetaulukko / ohjainkisko FS 160 / yläpielen tiiviste / konsoli / kiinnityskohdan enimmäiskuorma / läpikulun korkeushäviö	19
Rullaovi DD / rullakalteri DD	
Tilantarve	20
Tilantarve karmin takana	21
Ohjauskisko FS 80	22
Konsolit / maksimaalinen kuorma kiinnityspisteessä / rungolle asetetut vähimmäisvaatimukset	23
Yläpielen tiivisteet / Kannatinkonsolien hitsauslevyt / Murrenkestävät lukot	24
Maksimaaliset tuulikuormat	25
Rullakotelo PVDD ilman VDD:tä	26
Rullakotelo PVDD VDD-H / VDD-V:n kanssa	27
SSG DD	28
Pysäköintipaikka sivupielen takana	28
Pysäköintipaikka aukossa	29
Seinäkonsolit WK40 / WK60 / WK40A	30
Tilatarvetaulukko	32
Decotherm S	32
Decotherm S varustepaketilla S6	34
HR 120 A	36
HR 120 aero	38
HG-L	40
HG-V	42
HG-S	44

Yleiskuva profiileista

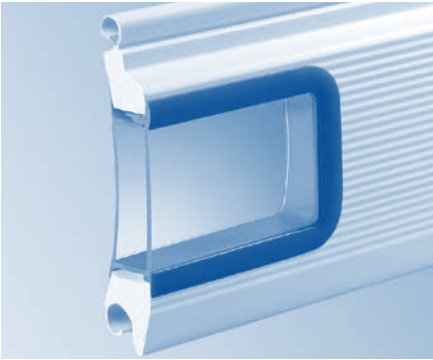
Decotherm S



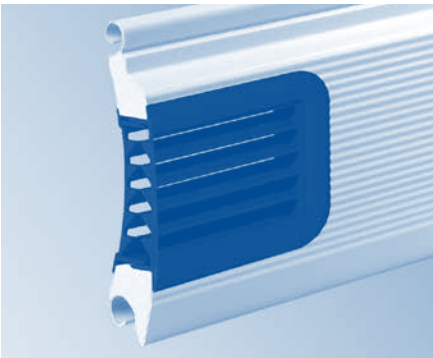
Decotherm



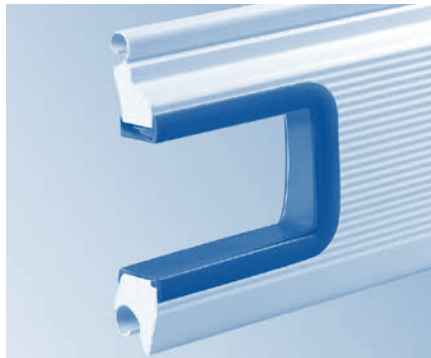
Decotherm, ulkorullaovi



Decotherm suorakulmaisella ikkunalla



Decotherm ja tuuletussäleikkö



Decotherm ja tuuletusaukko

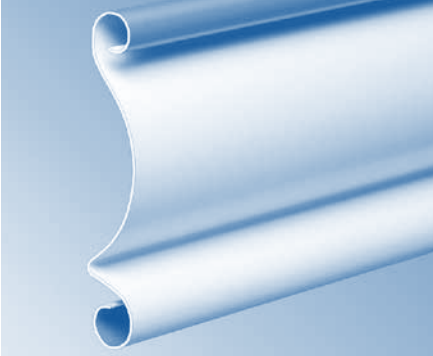
Profiilitiedot

- Materiaali 0,35 mm teräs
- Profiilin korkeus 109 mm
- Otsalevyjen ja täytteiden rakennemitat
 - 1. Profiili 109 mm
 - jokainen lisäprofiili 96 mm
- Profiilipaino / m² n. 10,3 kg
- Lämpöeristys $U_p = 3,9 \text{ W}/(\text{m}^2 \cdot \text{K})$
- Palokäyttäytyminen Luokka E (DIN EN 13501-1)
- vapaa tuuletusaukon läpimitta
 - tuuletussäleikköä kohden n. 27 cm²
 - tuuletusaukkoa kohden n. 57 cm²

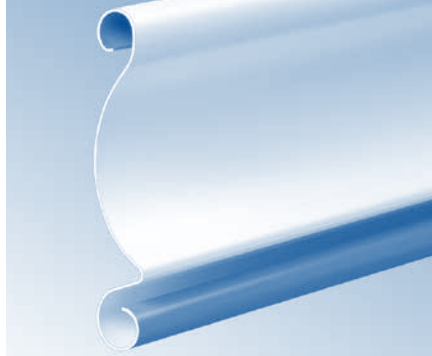
Huomautus

- Ovilaitteiston vapaa tuuletusaukon läpimitta lasketaan ja määritetään tuotekonfiguraattorissa.

HR 120



HR 120



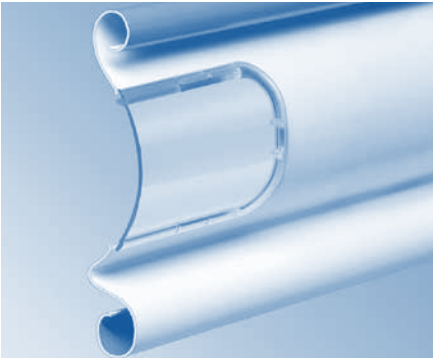
HR 120, ulkorullaovi

Profiilitiedot

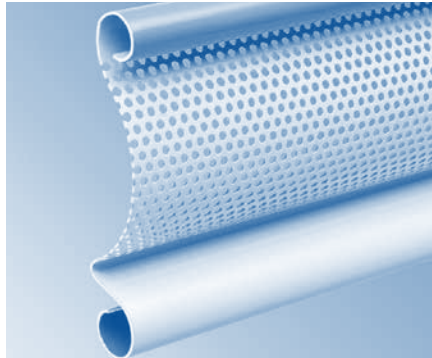
- Materiaali:
 - HR 120 A 1,0 mm alumiini
 - HR 120 aero 1,0 mm alumiini
- Profiilin korkeus 119 mm
- Otsalevyjen ja täytteiden rakennemitat
 - 1. Profiili 119 mm
 - jokainen lisäprofiili 102,7 mm
- Profiilipaino / m²:
 - HR 120 A n. 6 kg
 - HR 120 aero n. 5,5 kg
- Lämpöeristys -

HR 120 aeroa koskeva ohje:

- vapaan tuuletusaukon läpimitta n. 30 % oviaalasta
- Ulkorullaovesta saatavilla vain kirkasmetallimalli

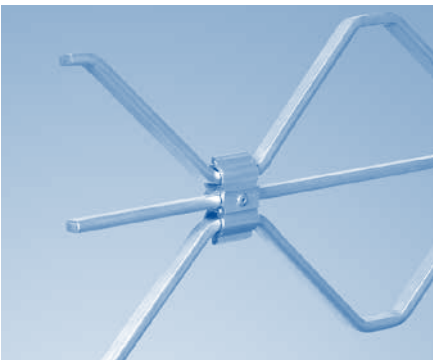


HR 120 ikkunalla



HR 120 aero

Rullakalteri



HG-L

Oviverhotiedot HG-L

- Materiaali Alumiini
- Profiilin korkeus 80 mm
- Otsalevyjen ja täytteiden rakennemitat
 - 1. Profiili 80 mm
 - jokainen lisäprofiili 97,5 mm
- Oviverhon paino / m² n. 6,5 kg
- vapaa tuuletusaukon läpimitta n. 77 % oviaalasta



HG-V, HG-S

Oviverhotiedot HG-V, HG-S

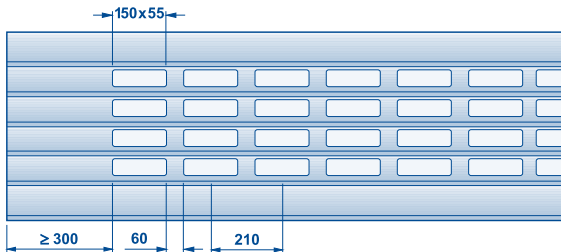
- Materiaali:
 - HG-V Alumiini / ruostumaton teräs
 - HG-S Sinkitty teräs
- Profiilin korkeus 60 mm
- Otsalevyjen ja täytteiden rakennemitat
 - 1. Profiili 60 mm
 - jokainen lisäprofiili 68,5 mm

- Oviverhon paino / m² Materiaalin vahvuus Oven leveys
 - HG-V n. 7 kg 16×4 ≤ 3500 mm
 - n. 8 kg 20×4 > 3500 mm
 - HG-S n. 14 kg 16×4 ≤ 4000 mm
 - n. 15 kg 18×4 ≤ 6000 mm
 - n. 16 kg 20×4 > 6000 mm
- vapaan tuuletusaukon läpimitta n. 85 % oviaalasta

Ikkunoiden ja tuuletuselementtien järjestys

Decotherm S

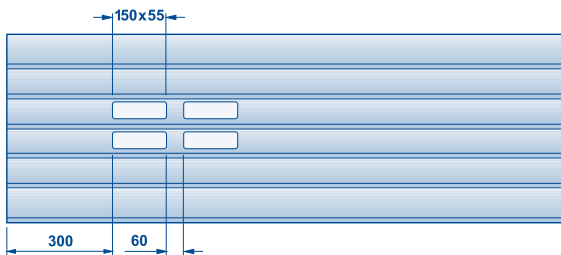
Ikkunan vakiomalli



Huomautus:

- Ikkunaprofiilit vähentävät tuulikuorman kestävyyttä
- Korkeintaan 4 ikkunaprofiilia rullaoviin SB ja TGT ovileveyksillä ≤ 2000 mm
- Korkeintaan 8 ikkunaprofiilia rullaoviin SB ja TGT ovileveyksillä > 2000 mm
- Korkeintaan 20 ikkunaprofiilia rullaoviin DD
- Oven minimileveys 1245 mm
- Reunaetäisyys varustepaketilla S6 ≥ 500 mm

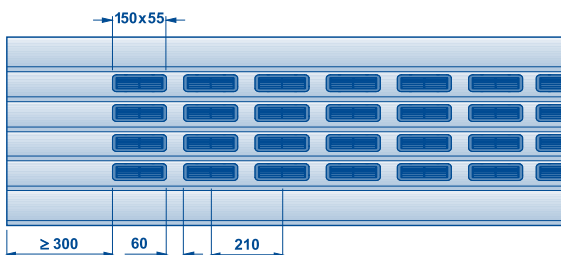
Ikkunamalli logistic



Huomautus:

- 2 profiilia vasemmalle ja oikealle 2 kpl ikkunaelementtejä
- Oven minimileveys 1380 mm

Tuuletusprofiilit

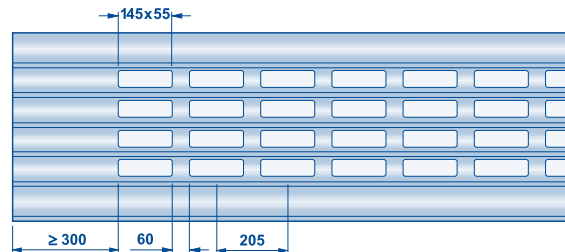


Ohjeita:

- Tuuletusprofiilit vähentävät tuulikuorman kestävyyttä
- Tuuletusrilöitä ja tuuletusaukkoja ei voi yhdistellä
- Oven minimileveys 1245 mm
- Rullaovet SB ja TGT:
 - ei voida yhdistää ikkunaprofiileihin
 - Korkeintaan 2 profiilia tuuletusrilöiden kanssa ovileveyksille ≤ 2000 mm
 - Korkeintaan 4 profiilia tuuletusrilöiden kanssa ovileveyksille > 2000 mm
 - Korkeintaan 1 profiili tuuletusaukkojen kanssa ovileveyksille ≤ 2000 mm
 - Korkeintaan 2 profiilia tuuletusaukkojen kanssa ovileveyksille > 2000 mm
- Rullaovet DD:
 - Korkeintaan 20 tuuletusprofiilia
 - yhdistettävissä ikkunoihin vakiomallissa
 - EZS pakollinen tuuletusaukoille ≤ 2500 mm OFF- ja impulssiohjauksen kautta
 - Reunaetäisyys varustepaketilla S6 ≥ 500 mm

HR 120 A

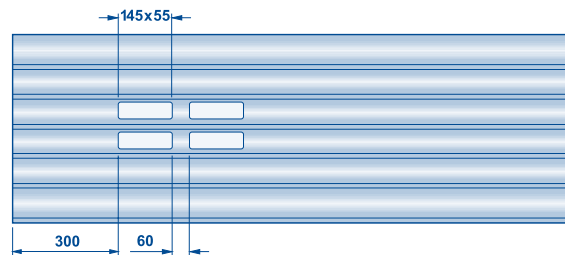
Ikkunan vakiomalli



Huomautus:

- Ikkunaprofiilit vähentävät tuulikuorman kestävyyttä
- Korkeintaan 4 ikkunaprofiilia rullaoviin SB ovileveydellä ≤ 2000 mm
- Korkeintaan 8 ikkunaprofiilia
- Oven minimileveys 1750 mm

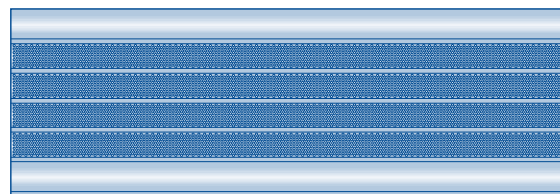
Ikkunamalli logistic



Huomautus:

- 2 profiilia vasemmalle ja oikealle 2 kpl ikkunaelementtejä
- Oven minimileveys 1750 mm

tuuletusprofiilit HR 120 aero

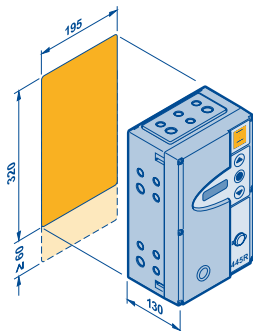


Ohjeita:

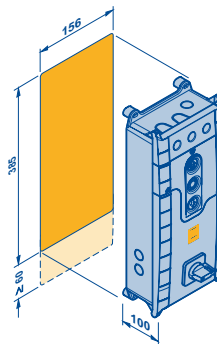
- Korkeintaan 8 tuuletusprofiilia
- saatavilla vain kirkas metalli RAL 9002 tai RAL 9006
- ulkorullaovessa aina kirkasmetallimalli
- ei rullaovelle SB

Asennustila, ohjauskeskukset / koneistojen tekniset tiedot

Ohjauskeskusten asennustilat



300, 360, 445R, B 455 R, 460 R



B971R S6

Koneistojen tekniset tiedot

Käyttölaitteen nimi		Akselille asennetut käyttökoneistot								
		DD17	DD25	DD25 WS	DD30	DD30	DD30	DD40	DD50	DD 65
Ulosottovääntömomentti	Nm	170	250	250	300	300	300	400	500	650
Pidättävämomentti	Nm	510	510	635	635	635	635	760	1100	1100
Testi-nro.		14-003612-PR02	14-003612-PR02	14-003612-PR03	14-003612-PR03	14-003612-PR03	14-003612-PR03	14-003612-PR03	14-003612-PR03	14-003612-PR03
Kierrokset kelausakselilla	min ⁻¹	15	15	15	15	15 ¹⁾	15	15	15	15 ¹⁾
Mootorin teho	kW	0,40	0,55	0,75	0,85	0,85	0,85	0,85	0,75	1,10
Käyttöjännite	V	3 x 400	3 x 400	1 x 230	3 x 230	3 x 400	3 x 500	3 x 400	3 x 400	3 x 400
Taajuus	Hz	50	50	50	50	50	50	50	50	50
Mootorin nimellisvirta	A	5,24	2,3	8,0	4,4	2,55	2,25	2,55	2,95	4,2
Lämpötila-alue	°C	-20/+40	-20/+40	-20/+40	-20/+40	-20/+40	-20/+40	-20/+40	-20/+40	-20/+40
Jatkuva äänenpainetaso	dB(A)	< 70	< 70	< 70	< 70	< 70	< 70	< 70	< 70	< 70
Suojausluokka	IP	65	65	65	65	65	65	65	65	65
Ovisyklit (auki / kiinni)	h ⁻¹	10	10	10	10	10	10	10	10	10
	d ⁻¹	150	150	150	150	150	150	150	150	150

Käyttölaitteen nimi		Akselille asennetut käyttökoneistot						WA		
		DD100	DD160	DD180	DD17.60	DD25.60	DD40.40	250 R S4	300 R S4	300 AR S4
Ulosottovääntömomentti	Nm	1000	1600	1800	170	250	400	11	11	11
Pidättävämomentti	Nm	2800	3125	3125	420	990	760	--	--	--
Testi-nro.		14-003305-PR01	14-003305-PR01	14-003305-PR01	14-003612-PR02	14-003612-PR03	14-003612-PR03	--	--	--
Kierrokset kelausakselilla	min ⁻¹	10	5	5	8 – 60	10 – 60	9 – 40	12	15 ³⁾	15 ³⁾
Mootorin teho	kW	1,30	1,30	1,30	0,85	1,5	1,5	0,25	0,25	0,25
Käyttöjännite	V	3 x 400	3 x 400	3 x 400	1N-230 ²⁾	1N-230 ²⁾	1N-230 ²⁾	1 x 230	1 x 230	1 x 230
Taajuus	Hz	50	50	50				50/60	50/60	50/60
Mootorin nimellisvirta	A	6,5	6,5	6,5	6,6	7,3	7,3	6,0	6,0	6,0
Lämpötila-alue	°C	-10/+40	-10/+40	-10/+40	+5/+40	+5/+40	+5/+40	-20/+60	-20/+60	-20/+60
Jatkuva äänenpainetaso	dB(A)	< 70	< 70	< 70	< 70	< 70	< 70	< 70	< 70	< 70
Suojausluokka	IP	65	65	65	65	65	65	65	65	20 ⁴⁾
Ovisyklit (auki / kiinni)	h ⁻¹	10	10	10	30	20	15	5	10 ⁵⁾	10 ⁵⁾
	d ⁻¹	150	150	150	300	300	300	75	150 ⁵⁾	150 ⁵⁾

- 1) 10 min⁻¹ yhdistettynä sähköiseen tuntoreunaan DD
- 2) Nollajohdin (N) tarpeellinen
- 3) Rullakalteri / rullakalteri TGT: 18 min⁻¹
- 4) yhdessä PVSB:n kanssa: IP 44
- 5) Rullaovi / rullakalteri TGT: 20 tunnissa tai 300 päivässä

Sivuovi NT 60 R

Mahdolliset asennustavat

Asennus aukkoon

Asennus oven viereen, ulos tai sisäänpäin avautuvasti, oikea- tai vasenkätisenä



Asennus aukkoon, ulospäin tai sisäänpäin avautuvasti, DIN oikealla tai DIN vasemmalla



Kehyksen ulkomitat

	Tilausleveys	Tilauskorkeus	Kokoluokka, leveys	Kokoluokka, korkeus
Sivuovi	$RAMB = LF - 20$	$RAMH = LF - 10$	$RAMB = 770 - 1300$	$RAMH = 1865 - 2525$
Alumiininen otsalevy	$RAMB = LF - 20$	$RAMH = LF - 10$	$RAMB = 770 - 1300$	$RAMH = 360 - 5800$

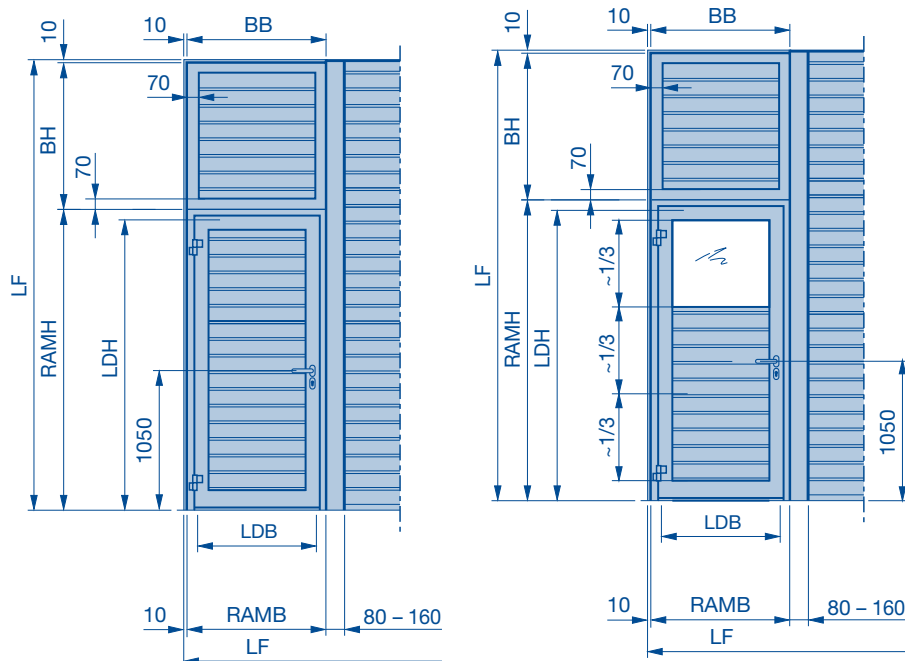
Huomautus:

- Ovet moninkertaisella lukituksella: tilausmitan korkeus $RAM \geq 1940$ mm
- Yli 5800 mm korkea alumiininen karmin otsalevy toimitetaan kahdessa osassa.

Vapaat läpikulkumitat

Avautumiskulma	Leveys (LDB)	Korkeus (LDH)
136°	$RAMB - 149$	$RAMH - 70$
90°	$RAMB - 194$	$RAMH - 70$

Rakennemitta



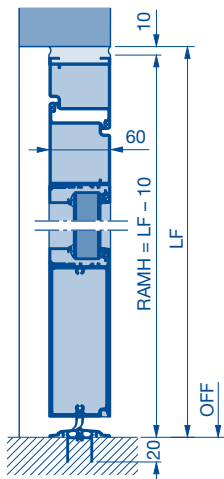
Huomautus:

- Euro-lukkosylinteri 40 / 40 mm
- Ikkunajako kaksinkertaisella muovii-ikkunalla, kirkas
- Avaamisen esto oven toiselta puolelta rullakalteriäytteille kokopintaisella polykarbonaattilevyllä

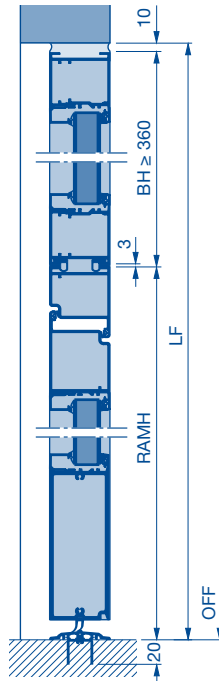
- BB** = Otsalevyn leveys
- BH** = Otsalevyn korkeus
- LDB** = Vapaa läpikulkuleveys
- LDH** = Vapaa läpikulkukorkeus
- LF** = Asennusaukon mitta
- OFF** = Valmis lattiapinta
- RAMB** = Kehyksen ulkomitta, leveys
- RAMH** = Kehyksen ulkomitta, korkeus

Mahdolliset asennustavat

Ovi aukossa

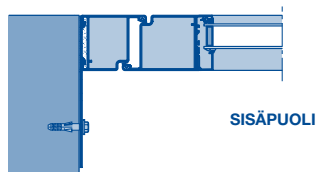


Ovi alumiinisella otsalevyllä aukossa

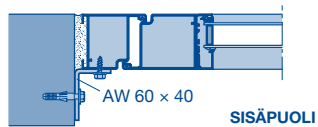


Kiinnitysvaihtoehdot

Kierrettävä ankkurikiinnike



Kiinnityskulma



Metallikarmin tulppa tiilimuuraukseen

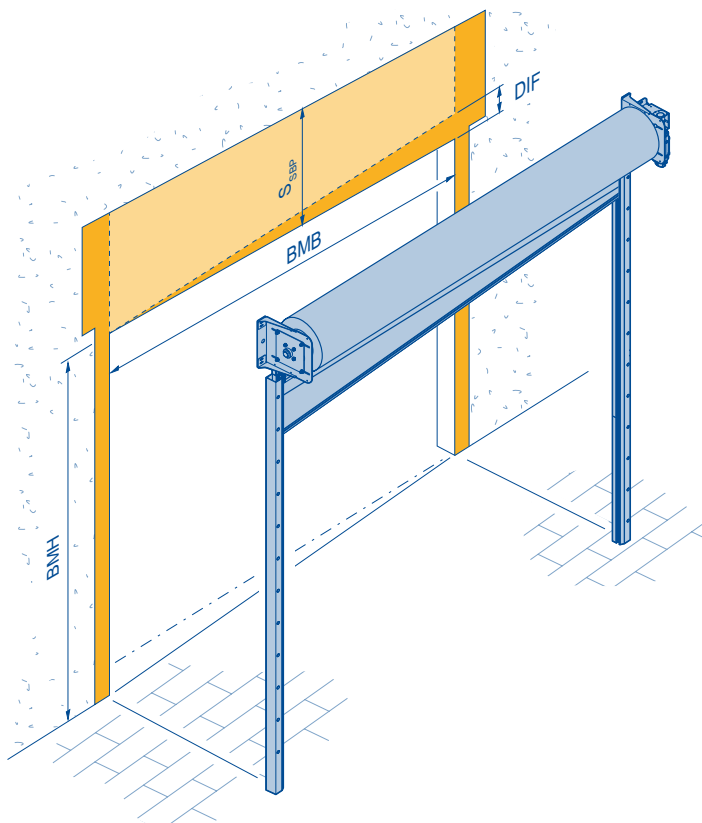


Uppokantaruuvi B 6,3 x 80 teräksiseen pieliiputkeeseen



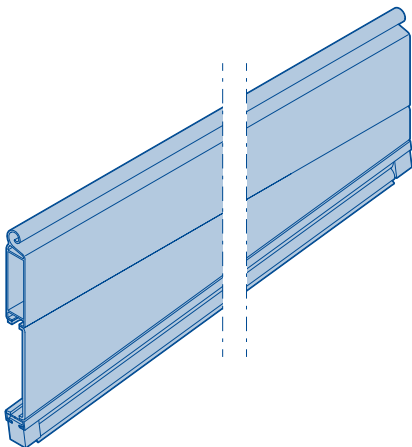
Kalteva alapalkki

Asennusesimerkki rullaovesta DD



BMB = Tilausmitta, leveys
BMH = Tilausmitta, korkeus
DIF = Mittaero
S = Ylätilan tarve
S_{SBP} = Ylätilan tarve, ovi kaltevalla alapalkilla

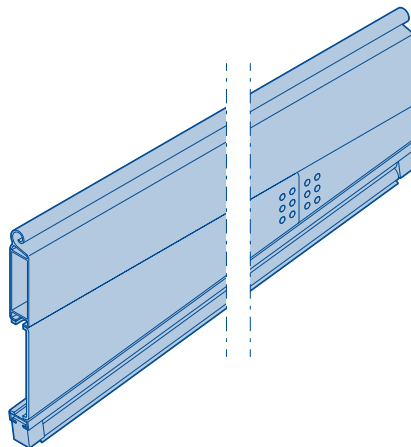
eristämätön



Ohjeita:

- Oven leveys $\leq 5\ 800$ mm
- Ovileveys väh. 3 000 mm rullakalterissa SB/TGT
- Mittaero kork. 525 mm
- **S_{SBP} = S + mittaero + 50** (huomaa läpikulun korkeushäviö rullaoven / rullakalterin SB ja rullaoven / rullakalterin TGT kohdalla)
- rullaoviin / rullakaltereihin SB ja rullaoviin / rullakaltereihin TGT vain oviverholla Decotherm S ja HG-L
- voidaan yhdistää lukittavaan alapalkkiin ABP1 ja ABP2
- ei yhdessä varustepaketin S6 kanssa

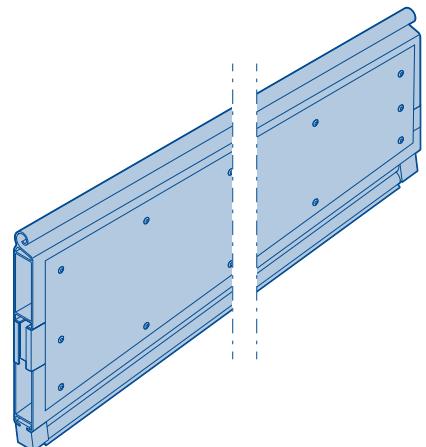
eristämätön – puskuliitoksella



Ohjeita:

- Oven leveys $> 5\ 800$ mm
- Mittaero kork. 525 mm
- **S_{SBP} = S + mittaero + 50**
- voidaan yhdistää lukittavaan alapalkkiin ABP1 ja ABP2
- ei voida yhdistää
 - varustepakettiin S6
 - Rullakalteri SB/TGT

eristetty

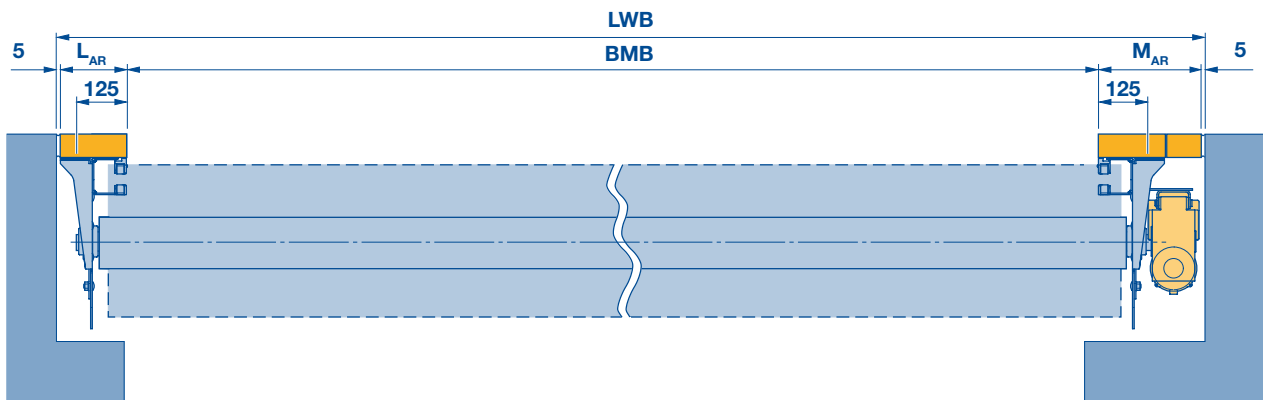


Ohjeita:

- Oven maksimileveys 11 600 mm
- Mittaero kork. 1 000 mm
- **S_{SBP} = S + mittaero**
- ei voida yhdistää
 - lukittava alapalkki ABP1 ja ABP2
 - varustepakettiin S6
 - Rullaovet / rullakalterit SB
 - Rullaovet / rullakalterit TGT

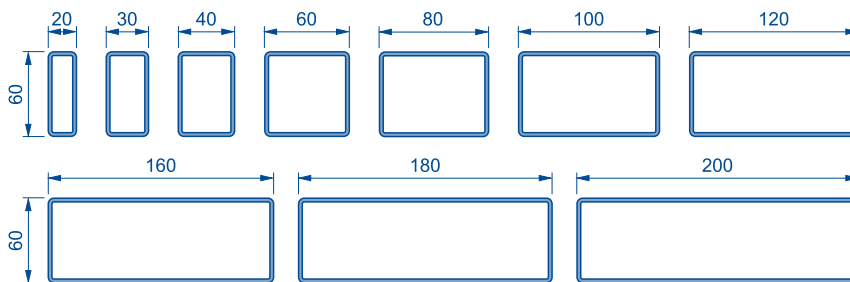
Asennus aukkoon pieliputkilla / yleiskatsaus, profiilisylinterit

Asennusesimerkki rullaovesta DD



BMB = Tilausmitta, leveys
L_{AR} = Laakeripuolen sivutila
LWB = Vapaa seinäaukon leveys
M_{AR} = Moottoripuolen sivutila

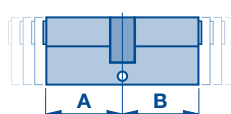
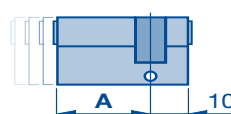
Käytettävissä olevat pieliputket



Ohjeita:

- Pieliputkien avulla laadittujen, sivulle sijoitettujen rajoittimien leveyden pitää koostua käytössä olevien pieliputkien mitoista.
- Pieliputket suunnitellaan ovikokoonpanossa standardin DIN EN 1991-1-4:2010-12 mukaan, mahdollisesti tarvitaan hitsauslevyjä vahvistamaan kannatinkonsolien sijaintia.
- Aina ovilaitteistoon vaikuttavista voimista riippuen kaikkia pieliputkia ei voi yhdistää.

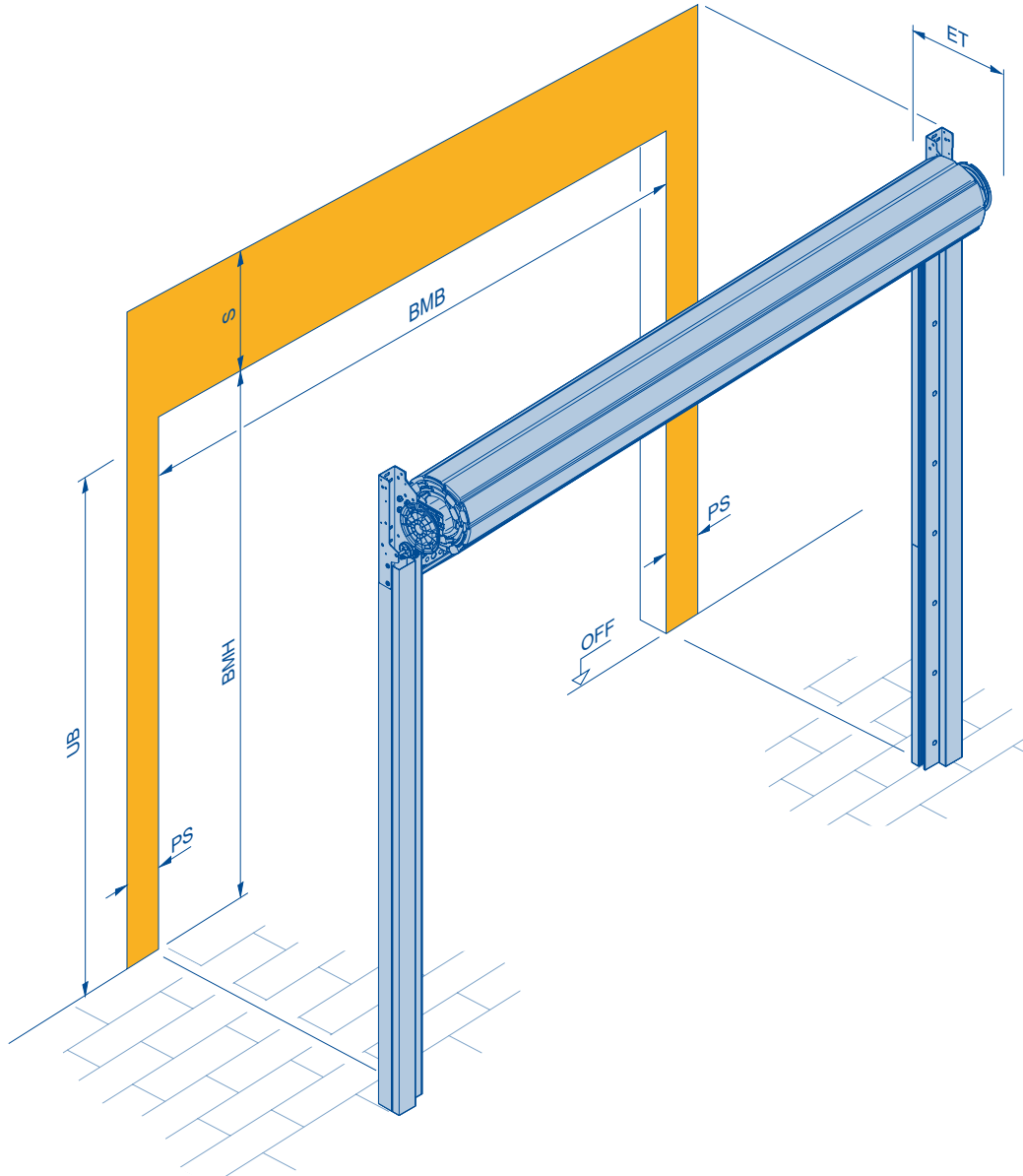
Profiilisylinterien yhteenveto

						
Ovityyppi / komponentit	Kaksoissylinteri PZ pituus (L): sisällä (A) + ulkona (B)	Puolisylinteri PZ pituus (L): sisällä (A) + sokea puoli (B)	ABP1 24 mm	ABP1 55 mm	ABP2 24 mm	ABP2 55 mm
SB / TGT	L = 30 + 35	-	-	-	●	-
	-	L = 35 + 10	●	-	-	-
DD	L = 30 + 35	-	-	-	●	-
	L = 30 + 50	-	-	-	-	●
	-	L = 35 + 10	●	●	-	-
NT 60 R	L = 40 + 40	L = 40 + 10	-	-	-	-

Rullaovi SB / rullakalteri SB

Tilantarve

Asennusesimerkki käyttötavalla 'vetokahva'



Käyttötapa	PS	UB
Vetokahva	165	Oven korkeus + 75 mm
Ketjutilja	165	Oven korkeus - 75 mm
WA 250 R S4	165	Oven korkeus - 440 mm
WA 300 R S4	165	Oven korkeus - 440 mm
WA 300 AR S4	165 ¹⁾	Oven korkeus + 75 mm

1) käytöllä WA 300 AR S4 koneiston puolella sivutilantarve 265 mm, vastapuoli ja ohjainkiskot muuttumattomat 165 mm

BMB = Tilausmitta, leveys
BMH = Tilausmitta, korkeus
ET = Syvyyssilta
OFF = Valmis lattiapinta
PS = Tilantarve sivulla
S = Ylätilan tarve
UB = käyttölaitteen alareunan korkeus

Ohjeita:

- Käyttötavalla ei ole vaikutusta seuraaviin arvoihin:
 - sivuttainen tilantarve **PS**¹⁾
 - Ylätilantarve **S**
 - saatavilla oleviin oven tilausmittoihin
- Jos oven korkeus on yli 3 500 mm, suosittelemme käyttötavaksi ketjutiljaa tai sähkötoimista käyttölaitetta.
- Manuaalinen käyttö kahvalla vain rullapuolelta.

Rullaovi SB / rullakalteri SB

Tilatarvetaulukko / maksimaaliset tuulikuormat

Tilatarvetaulukko

oven korkeus

4500	532	437	527*	432*	470	355
4250	529	434	527*	432*	467	352
4000	524	429	518	423	467	341
3750	519	424	518	423	460	341
3500	489	394	493	398	460	341
3250	484	389	485	390	460	335
3000	482	387	485	390	460	327
2750	475	380	477	382	460	324
2500	473	378	477	382	460	324
2250	465	370	468	373	460	317
	Decotherm S		HR 120 A HR 120 aero		HG-L	

¹²³ = S (ylätilan tarve)

¹²³ = ET (minimi syvyytilä)

* = vain HR 120 A

Ohjeita:

- Ylätilan tarve **S** ja syvyytilä **ET** eivät ole riippuvaisia ovileveydestä tai käyttötavasta.
- Ylätilan tarve **S** on vähintään
 - 475 mm oven kohdalla, jossa on WA 300 AR S4
 - 490 mm ovien kohdalla, joissa on rullakotelo PVSB, katso sivu 17.
- Ylätilan tarve **S** vähenee ulkorullaoven kohdalla, kun siinä on lukittava alapalkki ABP1 / 2 tai SKS 75 mm:n verran, katso sivu 17.
- Tiettyjen varusteyhdistelmien kohdalla syntyy läpimenossa korkeushäviötä, katso sivu 17.
- Syvyytilä **ET** on vähintään
 - 356 mm ovissa, joissa on ketjutalja
 - 370 mm ovissa, joissa on WA 250 R S4 tai WA 300 R S4
 - 460 mm ovissa, joissa on PVSB, katso sivu 17
- Oven leveydet:
 - kork. 6 000 mm: HG-L
 - kork. 5 000 mm: Decotherm S, HR 120 A
 - kork. 4 000 mm: HR 120 aero
 - väh. 1 750 mm: HR 120 A, HR 120 aero
 - min. 1 000 mm: Decotherm S, HG-L
- Ovikorkeudet:
 - kork. 4 500 mm: Decotherm S, HR 120 A, HG-L
 - kork. 4 000 mm: HR 120 aero
 - väh. 2 000 mm: kaikki oviverhot
- Kaikki oviverhot toimitetaan vakiovarusteisena tuulihaalla tai ulosvetosuojalla varustettuna

Maksimituulikuormat ja ovileveydet

	maksimi mahdollinen ovileveys			
	Tuulikuormitusluokka 4 (1,0 kN/m ² tai 146 km/h)	Tuulikuormitusluokka 3 (0,7 kN/m ² tai 120 km/h)	Tuulikuormitusluokka 2 (0,45 kN/m ² tai 96 km/h)	Tuulikuormitusluokka 1 (0,3 kN/m ² tai 80 km/h)
Decotherm S	5 000	–	–	–
HR 120 A	3 500	4 000	5 000	–
HR 120 aero	2 750	3 250	4 000	–

Huomautus:

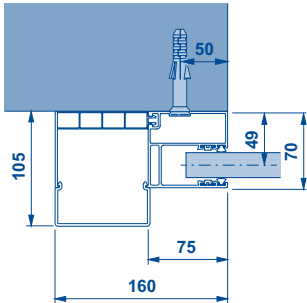
- Maksimi tuulikuorma vain vakiomallisiin rullaoviin ilman ikkunaprofiilia tai tuuletusprofiilia
- Tuulikuormitusluokat standardin EN 12424 mukaan

Rullaovi SB / rullakalteri SB

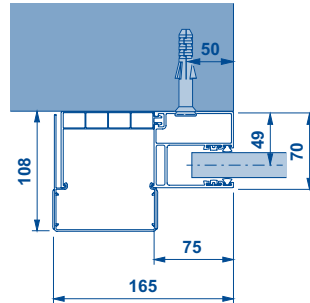
Ohjainkisko FS 160

Vakioasennus

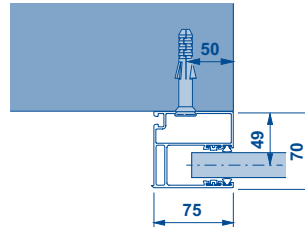
jousikammioilla ja AFK:lla



jousikammioilla ja AFA:lla



ilman jousikammioita

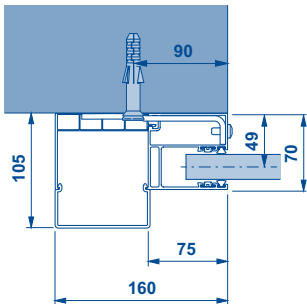


Ohjeita:

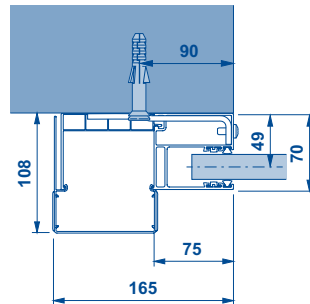
- Alumiininen ohjainkisko muovisella jousikammioilla
- Jousikammio on riippuvainen oviverhomallista ja oven koosta
 - vain oikeaan ohjainkiskoon tai käyttökoneiston puolelle
 - oikeaan ja vasempaan ohjainkiskoon
- AFK (muovinen jousikammion suojus)
- AFA (alumiininen jousikammion suojus) valinnainen

Kulma-asennus

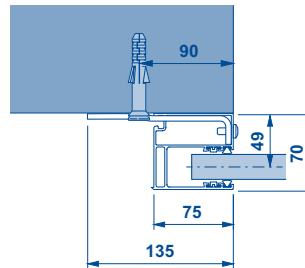
jousikammioilla ja AFK:lla



jousikammioilla ja AFA:lla



ilman jousikammioita

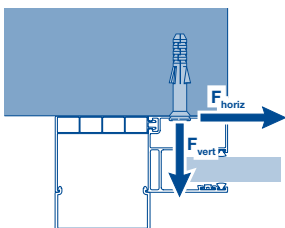


Ohjeita:

- Lisävaruste
- ei hitsausasennusta
- ei tiilimuriin
- ei puupinnalle

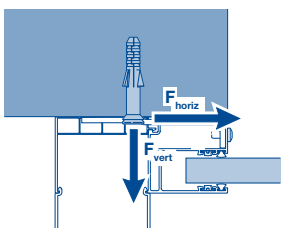
Kiinnityspisteen enimmäiskuormitus

Vakioasennus



q_{horiz} [kN / m]	3,75
q_{vert} [kN / m]	2,5

Kulma-asennus



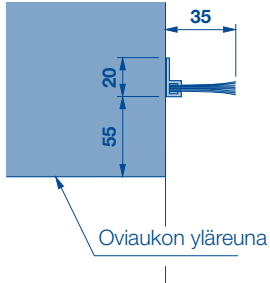
q_{horiz} [kN / m]	1,0
q_{vert} [kN / m]	3,0

Rullaovi SB / rullakalteri SB

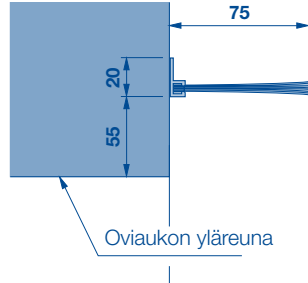
Yläpielen tiivisteet / konsolit / maksimaalinen kuorma kiinnityspisteessä / rungolle asetetut vähimmäisvaatimukset / otsalevy SB / TGT

Ylätiivisteet

SD2



SD3

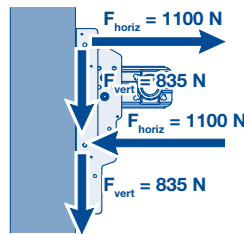
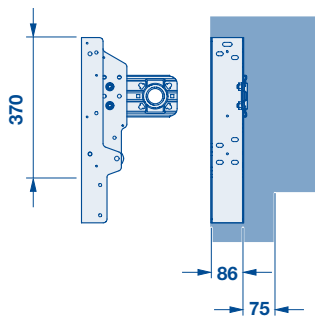


Ohjeita:

- lisähintaan rullaoviin SB
- SD2 ovileveyksille ≤ 2500 mm
- SD3 ovileveyksiin > 2500 mm

Konsoli / kiinnityspisteen enimmäiskuorma

Rungolle asetetut vähimmäisvaatimukset



F_{horiz} = vaakasuora voima kiinnityspisteessä
 F_{vert} = pystysuora voima kiinnityspisteessä

Betoni

Lujuusluokka C 20/25

Paksuus 140 mm

Standardi EN 206-1

Teräs

Lujuusluokka S235-JRG2

Paksuus 5 mm

Standardi EN 10027-1

Muurattu seinä

Kivilujuusluokka 12 / laastiryhmä II

Paksuus 240 mm

Standardi DIN 1053-1

Puu

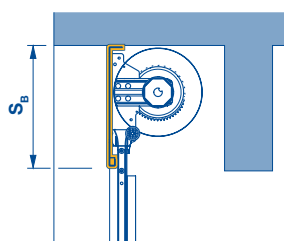
Havupuu: C24 / laatuokka II

Paksuus 120 mm

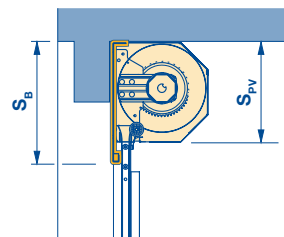
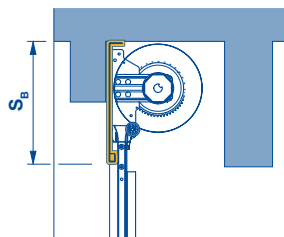
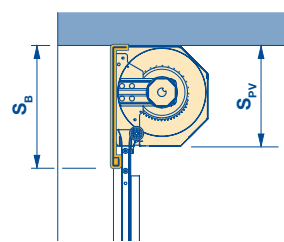
Standardi DIN 1052 (EC5)

Otsalevy SB / TGT

ilman rullakotelo



rullakotelolla



Ohjeita:

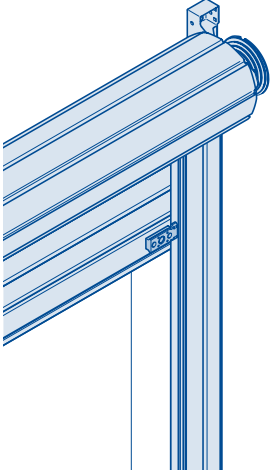
- Otsalevyn korkeus S_B riippuu ainoastaan ovilaitteiston korkeudesta eikä sitä määritetä rungon yläpielillä. (Tarkat tiedot saa tuotekonfiguraattorista)
- Rullaovet / rullakalterit SB: $S_B = S_{PV} + 75$ mm
- Rullaovet / rullakalterit TGT: $S_B = S_{PV}$
- Asennus aina vasteseinään

Rullaovi SB / rullakalteri SB

Käyttötavat

Käyttötavat

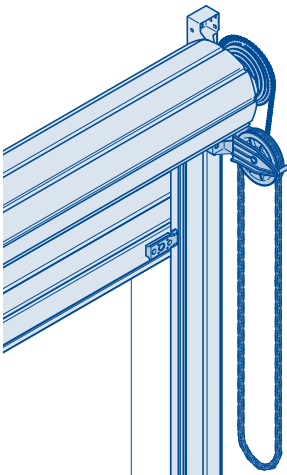
Vetokahva



Huomautus:

- ilman lisähintaa
- kulloinkin kädensija oikealla ja vasemmalla alapalkin päällä rullapuolella
- käyttö rullan vastapuolelta ei mahdollinen

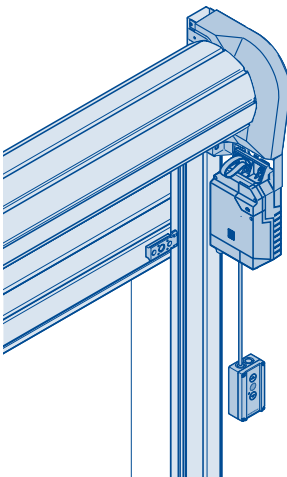
Ketjutalja



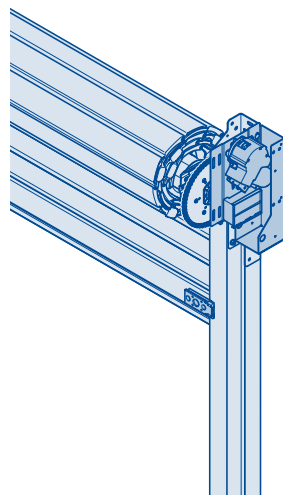
Huomautus:

- lisähintaan
- ei vaikutusta
 - PS
 - S
- saatavilla oleviin oven tilausmittoihin
- suositellaan ovilaitteistoihin, joiden oven korkeus on yli 3500 mm
- käyttö rullan vastapuolelta ei mahdollinen

WA 250 R S4 / WA 300 R S4



WA 300 AR S4



Huomautus:

- lisähintaan
- ei vaikutusta saatavilla oleviin ovikokoihin
- suositellaan ovilaitteistoihin, joiden oven korkeus on yli 3500 mm
- Jos ovilaitteistossa on impulssikäyttö ja ovikorkeuden tilausmitta on alle 2500 mm, täytyy käyttää rullakoteloä PVSB.

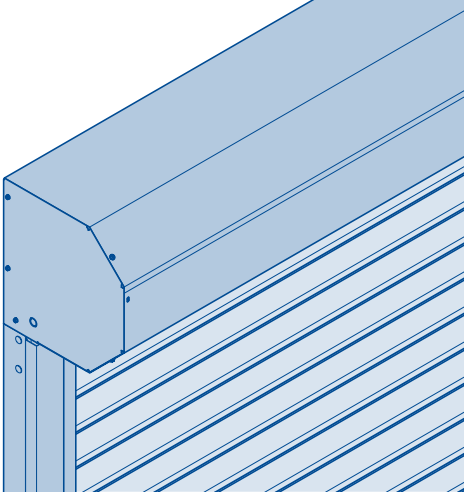
- 1) käytöllä WA 300 AR S4 koneiston puolella sivutilatarve 265 mm, vastapuoli ja ohjainkiskot muuttumattomat 165 mm

Rullaovi SB / rullakalteri SB

Rullakotelo PVSB / läpikulun korkeushäviö

Rullakotelo PVSB

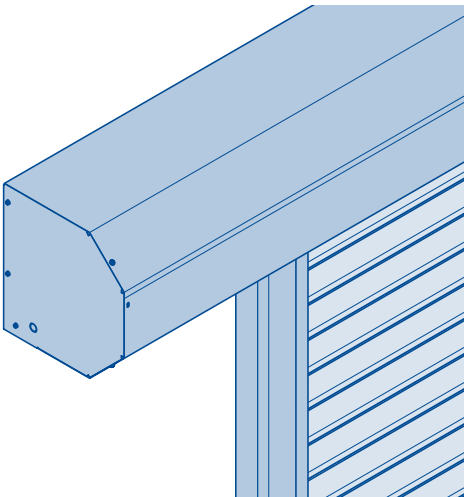
ilman jatketta



Ohjeita:

- lisähintaan
- Pienellä otsalevyllä varmistetun rullakotelon PVSB käyttökohteet:
 - Rullaovet SB, oven korkeus $\leq 3\,000$ mm
 - SB-rullakalteri
- Suurella otsalevyllä varmistetun rullakotelon PVSB käyttökohteet:
 - Rullaovet SB, oven korkeus $> 3\,000$ mm
- Rullakotelo PVSB ei vaikuta **PS:ään**.
- Ylätilan tarve **S** on vähintään:
 - 490 mm pienellä otsalevyllä varustetun rullakotelon kanssa
 - 545 mm suurella otsalevyllä varustetun rullakotelon kanssa
- Syvyystila **ET** on vähintään:
 - 460 mm pienellä otsalevyllä varustetun rullakotelon kanssa
 - 530 mm suurella otsalevyllä varustetun rullakotelon kanssa
- Rullakotelon PVSB yhdistäminen suljettavaan alapalkkiin ABP1 / 2 vähentää läpikulukorkeutta.
- Otsalevy taitettava aina alaspäin
- yhdistettävissä otsalevyyn SB (katso sivu 15)

jatkeella

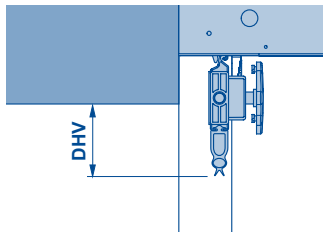


Ohjeita:

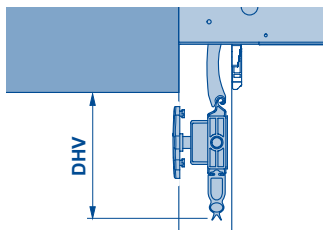
- lisähintaan
- PVSB:n kokonaisleveys mukaan luettuna jatke kork. 6 000 mm
- Jatke mahdollista vain laakerin puolella, kun käyttötapa on:
 - Ketjutalja
 - WA 250 R S4
 - WA 300 R S4
- Jatke mahdollinen molemmilla puolilla, kun käyttötapa on:
 - Vetokahva
 - WA 300 AR S4

vapaan kulkuaukon madallus

Sisärullaovi



Ulkorullaovi

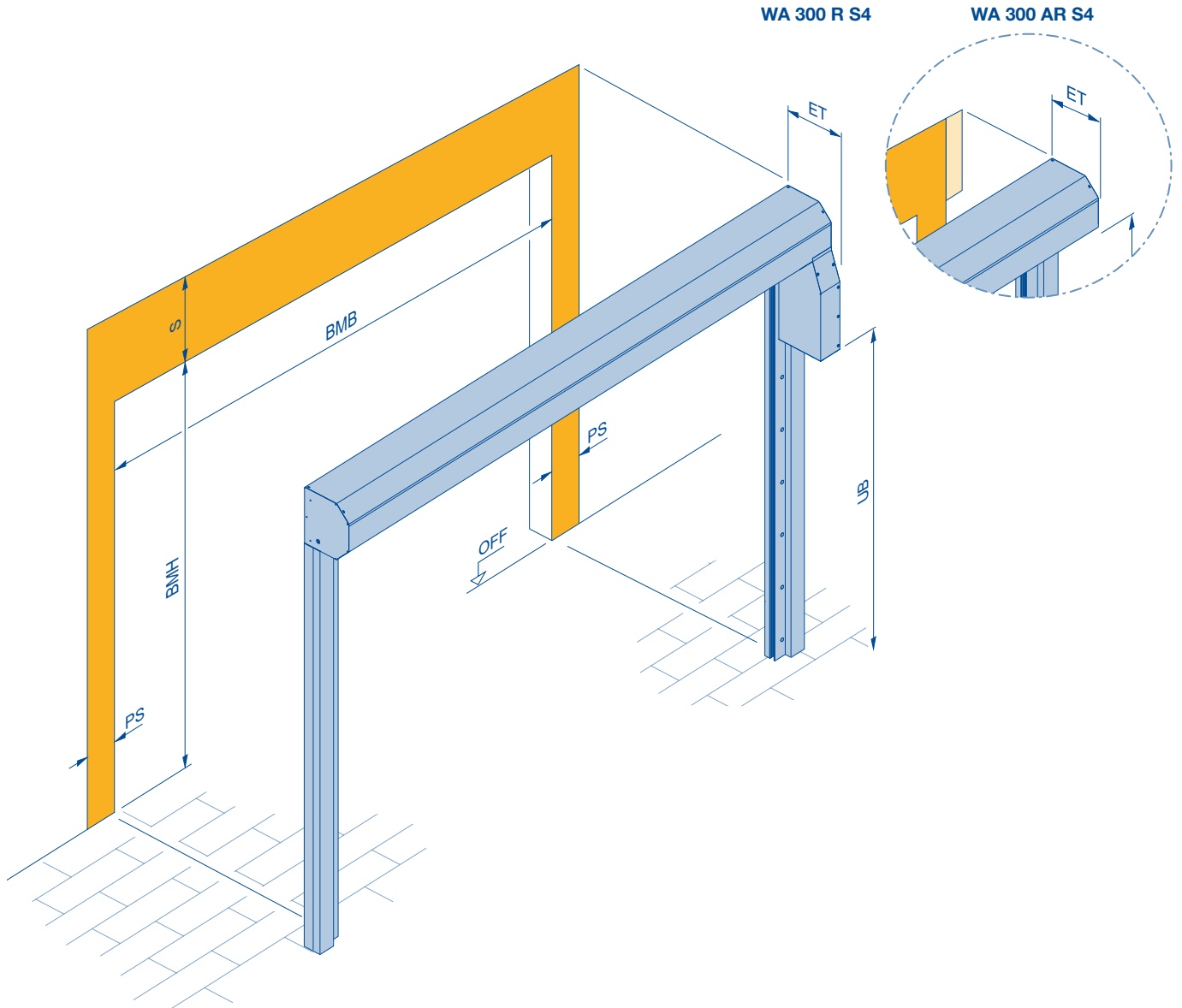


Malli	Varusteet	Läpikulun korkeushäviö (DHV)	Ylätilantarpeen pidennys
Sisärullaovi	PVSB + työntösalpa	50	0
	PVSB + ABP1 / 2	50	0
	PVSB + SKS	50	0
	kalteva alapalkki	50 + mittaero	0
	kalteva alapalkki + PVSB + työntösalpa / ABP / SKS	100 + mittaero	0
Ulkorullaovi	ABP1 / 2	125	-75
	SKS	75	-75
	kalteva alapalkki	50 + mittaero	0
	kalteva alapalkki + ABP1 / 2	175 + mittaero	0
	kalteva alapalkki + SKS	125 + mittaero	0

Rullaovi TGT / rullakalteri TGT

Tilantarve

Asennusesimerkki: rullakotelo PVTGT



Käyttölaite	PS	UB
WA 300 R S4	165	Oven korkeus – 440 mm
WA 300 AR S4	165 / 265 ¹⁾	Oven korkeus + 75 mm

1) käytöllä WA 300 AR S4 koneiston puolella sivutilantarve 265 mm, vastapuoli ohjainkiskot muuttumattomat 165 mm

BMB = Tilausmitta, leveys
BMH = Tilausmitta, korkeus
ET = Syvyystila
OFF = Valmis lattiapinta
PS = Tilantarve sivulla
S = Ylätilan tarve
UB = käyttölaitteen alareunan korkeus

Ohjeita:

- Käyttövalla ei ole vaikutusta seuraaviin arvoihin:
 - Sivuttainen tilantarve **PS**
 - Ylätilantarve **S**
 - saatavilla oleviin oven tilausmittoihin
- Oven leveydet:
 - kork. 6 000 mm: HG-L
 - kork. 5 000 mm: Decotherm S
 - väh. 1 000 mm: kaikki oviverhot
- Kaikkien oviverhojen ovikorkeudet:
 - kork. 2 400 mm
 - väh. 2 000 mm

Rullaovi TGT / rullakalteri TGT

Tilatarvetaulukko / ohjainkisko FS 160 / yläpielen tiiviste / konsoli / kiinnityskohdan enimmäiskuorma / läpikulun korkeushäviö

Tilatarvetaulukko

oven korkeus

2400	365	370	395	378	335	370	385	370
2250	360	370	390	370	330	370	385	370
2000	355	370	385	370	325	370	385	370
	Decotherm S				HG-L			
	WA 300 R S4	WA 300 AR S4	WA 300 R S4	WA 300 AR S4				

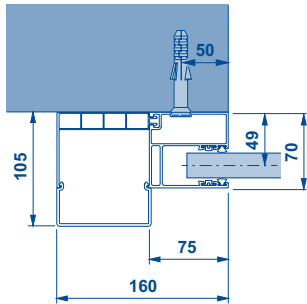
123 = S (ylätilan tarve)

123 = ET (minimi syvyytilä)

Ohjeita:

- Ylätilan tarve **S** ja syvyytilä **ET** eivät ole riippuvaisia oven leveydestä.
- Ylätilan tarve **S** nousee niiden ovien kohdalla, joissa on rullakotelo PVTGT
 - 380 mm mallissa Decotherm S, jossa on WA 300 R S4
 - 415 mm mallissa Decotherm S, jossa on WA 300 AR S4
 - 350 mm mallissa HG-L WA 300 R S4
 - 380 mm mallissa HG-L, jossa on jyrjäsuoja ja WA 300 R S4
 - 415 mm mallissa HG-L, jossa on WA 300 AR S4
- Ylätilan tarve **S** nousee ovien HG-L kohdalla, joissa on jyrjäsuoja, Decotherm S:n arvoihin.
- Syvyytilä **ET** kaikille oville, joissa on rullakotelo PVTGT
 - 440 mm ja WA 300 R S4
 - 460 mm ja WA 300 AR S4
- Kaikki oviverhot toimitetaan vakiovarusteisena tuulihaalla tai ulosvetosuojalla varustettuna
- Otsalevy taitettava aina alaspäin PVTGT:n kohdalla
- Yksityiskohtaisia tietoja otsalevystä TGT, ks. sivu 15

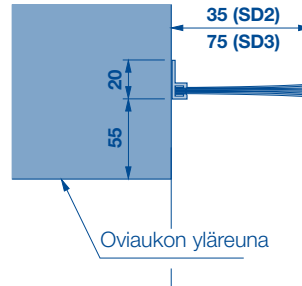
Ohjainkisko FS 160



Huomautus:

- Alumiininen ohjainkisko muovisella jousikammilla
- Yksityiskohtat ja varusteluvaihtoehdot, ks. sivu 14
- Jousikammio on riippuvainen oviverhomallista ja oven koosta
 - vain oikeaan ohjainkiskoon tai käyttökoneiston puolelle
 - oikeaan ja vasempaan ohjainkiskoon
 - Mitat, katso sivu 14

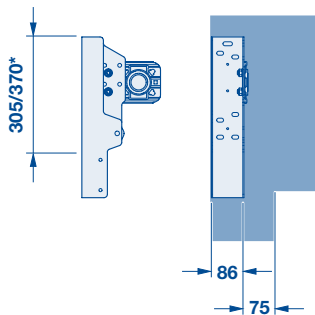
Yläpielen tiiviste SD2/SD3



Huomautus:

- Lisähintaan rullaoviin TGT
- SD2 ovileveyksille ≤ 2 500 mm
- SD3 ovileveyksiin > 2 500 mm

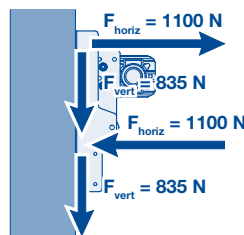
Konsoli / kiinnityspisteen enimmäiskuorma



F_{horiz} = vaakasuora voima kiinnityspisteessä

F_{vert} = pystysuora voima kiinnityspisteessä

* = 370 mm / WA 300 AR S4



Rungolle asetetut vähimmäisvaatimukset

Betoni

Lujuusluokka C 20 / 25

Paksuus 140 mm

Standardi EN 206-1

Teräs

Lujuusluokka S235-JRG2

Paksuus 5 mm

Standardi EN 10027-1

Muurattu seinä

Kivilujuusluokka 12 / laastiryhmä II

Paksuus 240 mm

Standardi DIN 1053-1

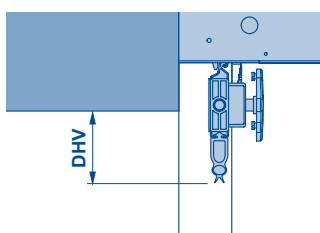
Puu

Havupuu: C24 / laatu luokka II

Paksuus 120 mm

Standardi DIN 1052 (EC5)

vapaan kulkuaukon madallus

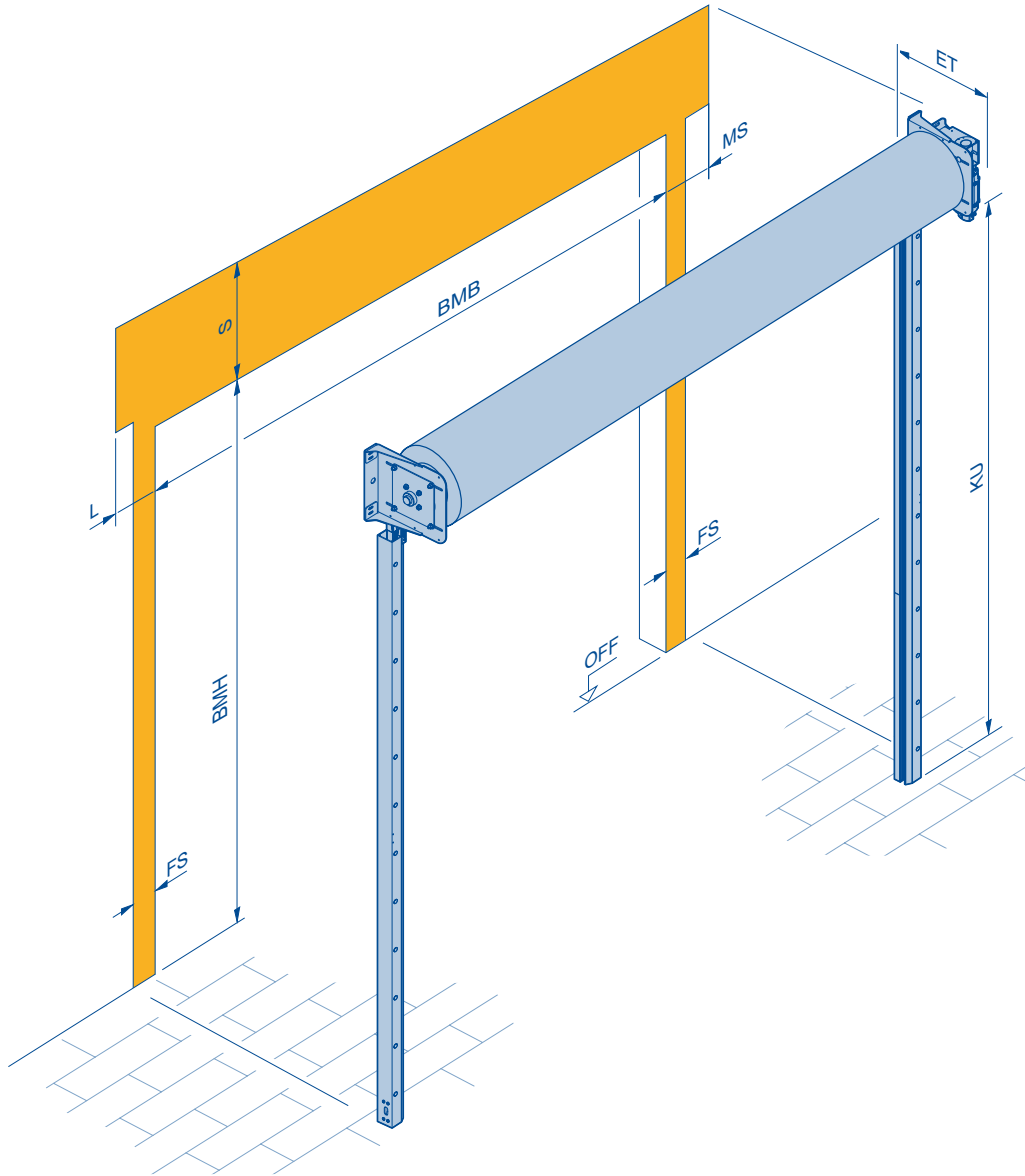


Malli	Varusteet	Läpikulun korkeushäviö (DHV)	Ylätilantarpeen pidennys
Sisärullaovi / ulkorullaovi	ABP	125	0
	kalteva alapalkki	50 + mittaero	0
	kalteva alapalkki + ABP	175 + mittaero	0

Rullaovi DD / rullakalteri DD

Tilantarve

Asennusesimerkki koneiston pystyasennossa alaspäin



L	MS	FS	KU	L	MS	FS	KU
oviin, joissa kannatinkonsoli 40				oviin, joissa kannatinkonsoli 60			
160	260	80 ¹⁾	⁵⁾	180	280	80 ¹⁾	⁵⁾
240 ²⁾	420 ²⁾			260 ²⁾	440 ²⁾		
160 ³⁾	290 ³⁾	103 ³⁾	⁵⁾	180 ³⁾	290 ³⁾	106 ³⁾	⁵⁾
240 ⁴⁾	450 ⁴⁾			260 ⁴⁾	450 ⁴⁾		

- 1) Vakioasennus ilman kulmaa
- 2) Sivusuojuksen irrottamiseen tarvittava tila
- 3) Tilantarve yhdessä varustepaketin S6 kanssa
- 4) Tilantarve irrotettaessa sivulta yhdessä varustepaketin S6 kanssa
- 5) Mitta riippuu oven koosta.

BMB = Tilausmitta, leveys
BMH = Tilausmitta, korkeus
ET = Syvyystila ks. taulukot alkaen sivu 32
FS = sivujohteen leveys
KU = konsolimitta alhaalta

Ohjeita:

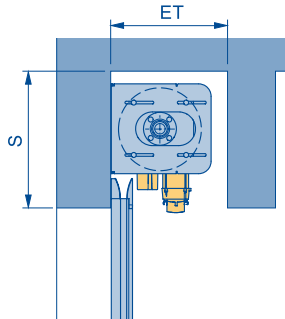
- Asennusesimerkissä on esitetty käyttölaitejärjestelmä oikealla sisäpuolelta katsottuna. Toivottaessa järjestelmän voi toimittaa vasemmalle puolelle.
- Ulkorullaovien kohdalla koneiston puoli määritellään ulkoapäin.

L = Laakeripuolen sivutila
MS = Moottori puolen sivutila akselikoneston kanssa
OFF = Valmis lattiapinta
S = Ylätilan tarve ks. taulukot alkaen sivu 32

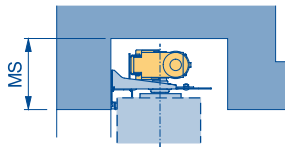
Rullaovi DD / rullakalteri DD

Tilantarve karmin takana

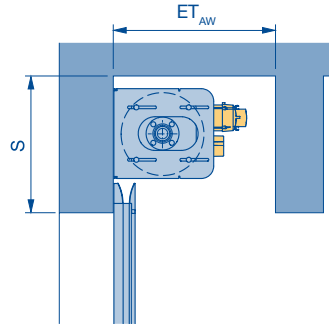
Koneisto pystyasennossa alaspäin



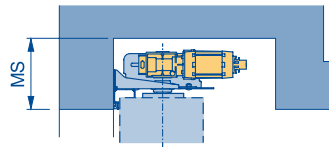
- S** = katso tilavaustaulukot alkaen sivu 32
ET = katso tilavaustaulukot alkaen sivu 32
MS = katso sivu 20



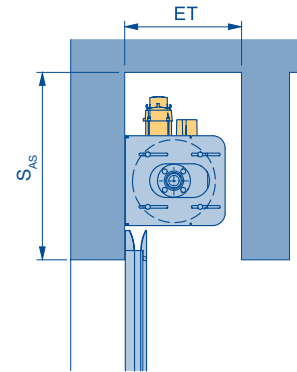
Koneisto vaaka-asennossa



- S** = katso tilavaustaulukot alkaen sivu 32
ET_{AW} = max. 950
MS = katso sivu 20



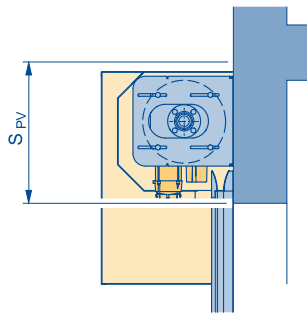
Koneisto pystyasennossa ylöspäin



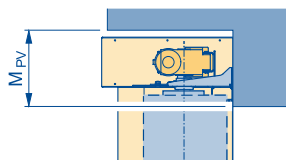
- S_{AS}** = max. 1070
ET = katso tilavaustaulukot alkaen sivu 32
MS = katso sivu 20



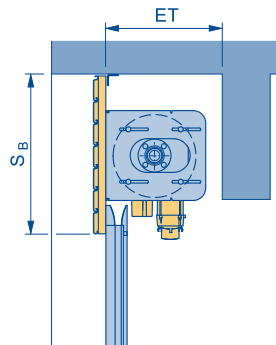
Rullaovi DD, jossa on PVDD ja VDD



- S_{PV}** = S + 75
M_{PV} = 290 / 310³⁾



Rullaovi DD otsalevyllä



- S_B** = huomioi profiilien rakennemitat (ks. sivu 4)

Huomautus:

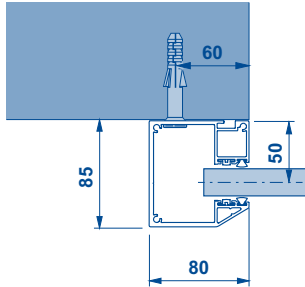
- Erikoiskäyttölaitteilla varustettujen ovien **ET** kohdalla lisätietoja saa tuotekonfiguraattorista.

Rullaovi DD / rullakalteri DD

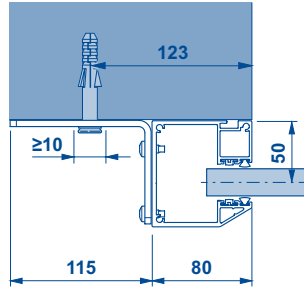
Ohjauskisko FS 80

Asennus ilman sivujohteen alusprofiileja

Vakioasennus



Kulma-asennus

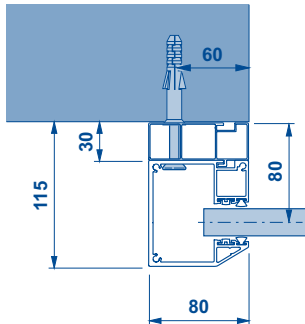


Huomautus:

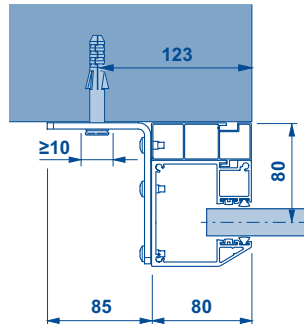
- Sivujohteen alusprofiilien määrä, katso taulukko alkaen 32
- Kulma-asennus
 - Lisävaruste
 - Hitsausasennus mahdollinen
 - ei tiilimuriin
 - ei yhdessä varustepaketin S6 kanssa

Asennus sivujohteen alusprofiililla

Vakioasennus



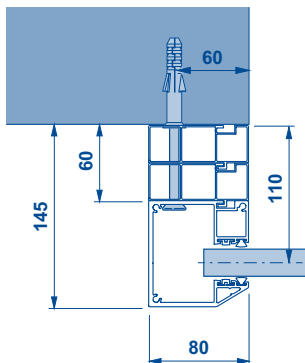
Kulma-asennus



Huomautus:

- Sivujohteen alusprofiilien määrä, katso taulukko alkaen 32
- Kulma-asennus
 - Lisävaruste
 - Hitsausasennus mahdollinen
 - ei tiilimuriin
 - ei yhdessä varustepaketin S6 kanssa

Asennus kahdella sivujohteen alusprofiililla

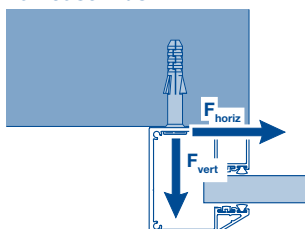


Huomautus:

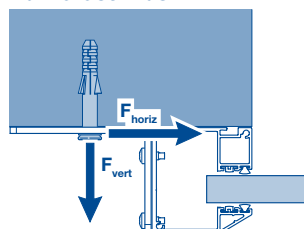
- Sivujohteen alusprofiilien määrä, katso taulukko alkaen 32
- kulma-asennus ei ole mahdollinen

Kiinnityspisteen enimmäiskuormitus

Vakioasennus



Kulma-asennus



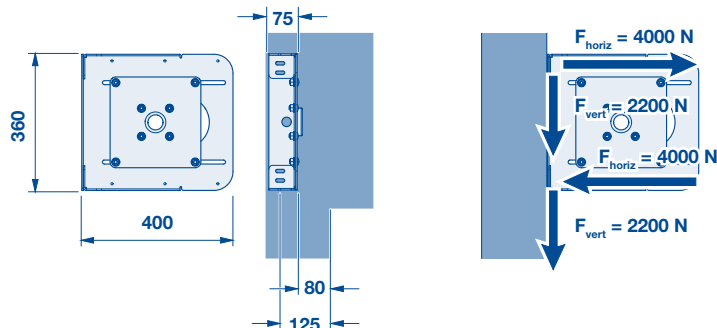
	Oven levels	
	≤ 5 000 mm	> 5 000 mm
q_{horiz} [kN / m]	3,75	10,5
q_{vert} [kN / m]	2,5	3,5

Rullaovi DD / rullakalteri DD

Konsolit / maksimaalinen kuorma kiinnityspisteessä / rungolle asetetut vähimmäisvaatimukset

Konsolit

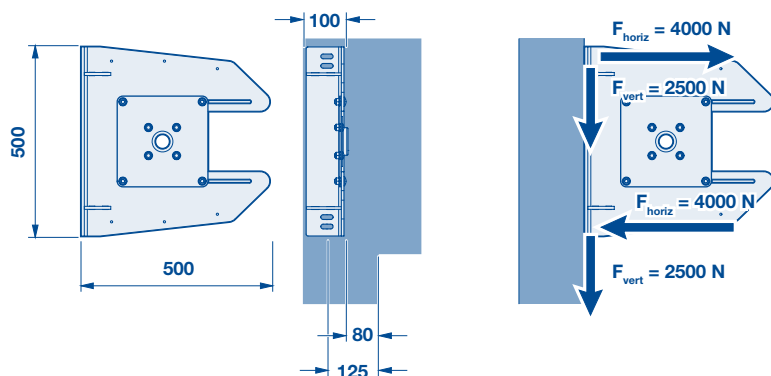
Kannatinkonsoli 40



Huomautus:

- Käyttöön vaikuttaa
 - käyttölaitteen koko
 - kelausputken halkaisija

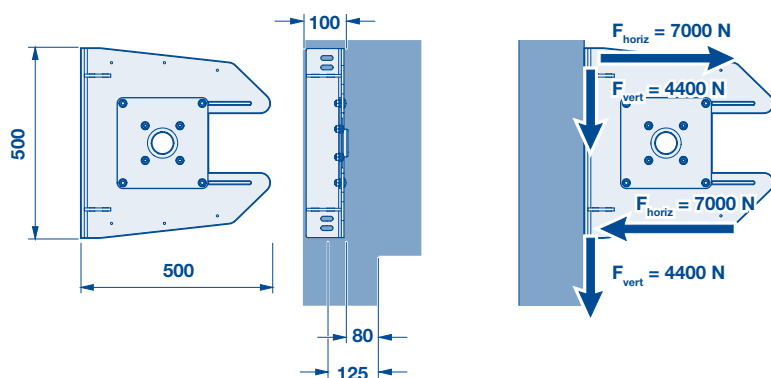
Kannatinkonsolit 40-2



Huomautus:

- Käyttöön vaikuttaa
 - käyttölaitteen koko
 - kelausputken halkaisija

Kannatinkonsoli 60



Huomautus:

- Käyttöön vaikuttaa
 - käyttölaitteen koko
 - kelausputken halkaisija

Rungolle asetetut vähimmäisvaatimukset

Betoni

Lujuusluokka C 20 / 25
Paksuus 140 mm
Standardi EN 206-1

Teräs

Lujuusluokka S235-JRG2
Paksuus 5 mm
Standardi EN 10027-1

Muurattu seinä

Kivilujuusluokka 12 / laastiryhmä II
Paksuus 240 mm
Standardi DIN 1053-1

Puu

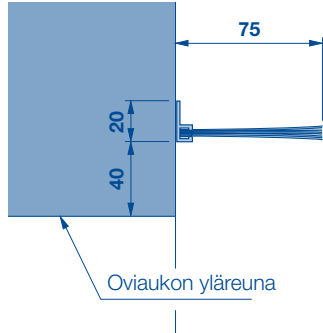
Havupuu: C24 / laatuluokka II
Paksuus 120 mm
Standardi DIN 1052 (EC5)

Rullaovi DD / rullakalteri DD

Yläpielen tiivisteet / Kannatinkonsolien hitsauslevyt / Murrenkestävät lukot

Ylätiivisteet

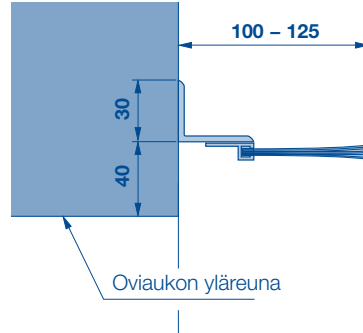
SD3



Huomautus:

- rullaoviin ilman sivujohteen alusprofiilia

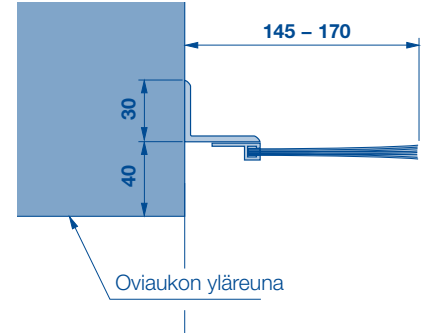
SD4-1



Huomautus:

- rullaoviin yhdellä tai kahdella alusprofiililla, ovileveydestä ja kelausputken halkaisijasta riippuen
- Ulottuvuus säädettävissä

SD4-2

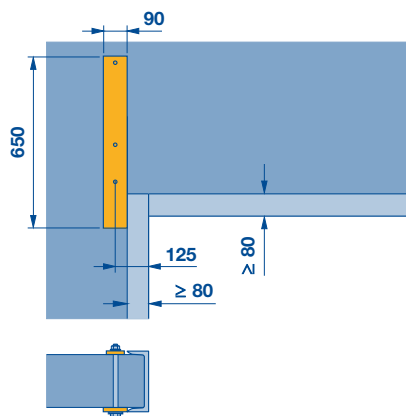


Huomautus:

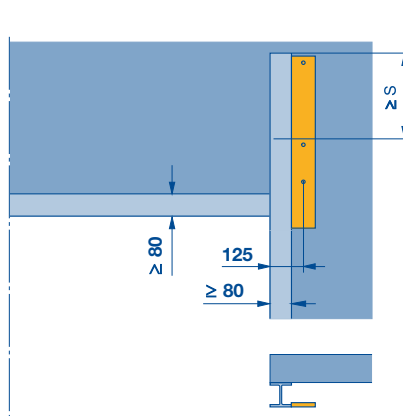
- rullaoviin yhdellä tai kahdella alusprofiililla, ovileveydestä ja kelausputken halkaisijasta riippuen
- Ulottuvuus säädettävissä

Kannatinkonsolien hitsauslevyt

Kevytrakenteisen seinän hitsauslevyt



Teräsrakenteiset hitsauslevyt

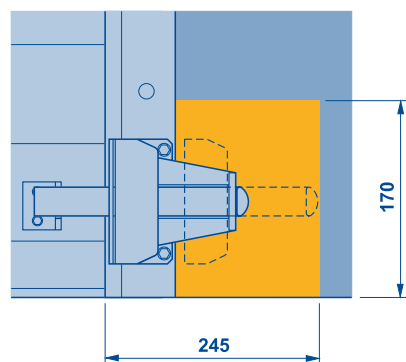


Huomautus:

- kiinnitettäessä kevyeen rakenteeseen vaaditaan kantava teräksinen alarakenne
- Hitsauslevyt lisähintaan
- Ohjainkiskojen hitsausasennus, katso sivu 22

Murrenkestävät lukot

Työntösarpa



Huomautus:

- Murrenkestävät lukot lisähintaan
- Liitettävät alapalkit eivät vaikuta sivuasennustilaan
- Lukittava alapalkki ei yhdessä varustepaketin S6 kanssa
- Työntösarpa ei sovi rullakalteriin ja ulkorullaoveen
- Työntösarpa valinnaisesti kelausputken puolelle, vasemmalle, oikealle tai molemmille puolille

Rullaovi DD / rullakalteri DD

Maksimituulikuormat

Maksimituulikuormat ja ovileveydet

	maksimi mahdollinen ovileveys			
	Tuulikuormitusluokka 4 (1,0 kN/m ² tai 146 km/h)	Tuulikuormitusluokka 3 (0,7 kN/m ² tai 120 km/h)	Tuulikuormitusluokka 2 (0,45 kN/m ² tai 96 km/h)	Tuulikuormitusluokka 1 (0,3 kN/m ² tai 80 km/h)
Decotherm S	≤ 6 500	≤ 8 500	≤ 12 000	–
HR 120 A	≤ 4 250	≤ 5 500	≤ 7 500	≤ 10 250
HR 120 aero	≤ 3 250	≤ 4 250	≤ 5 500	≤ 7 500

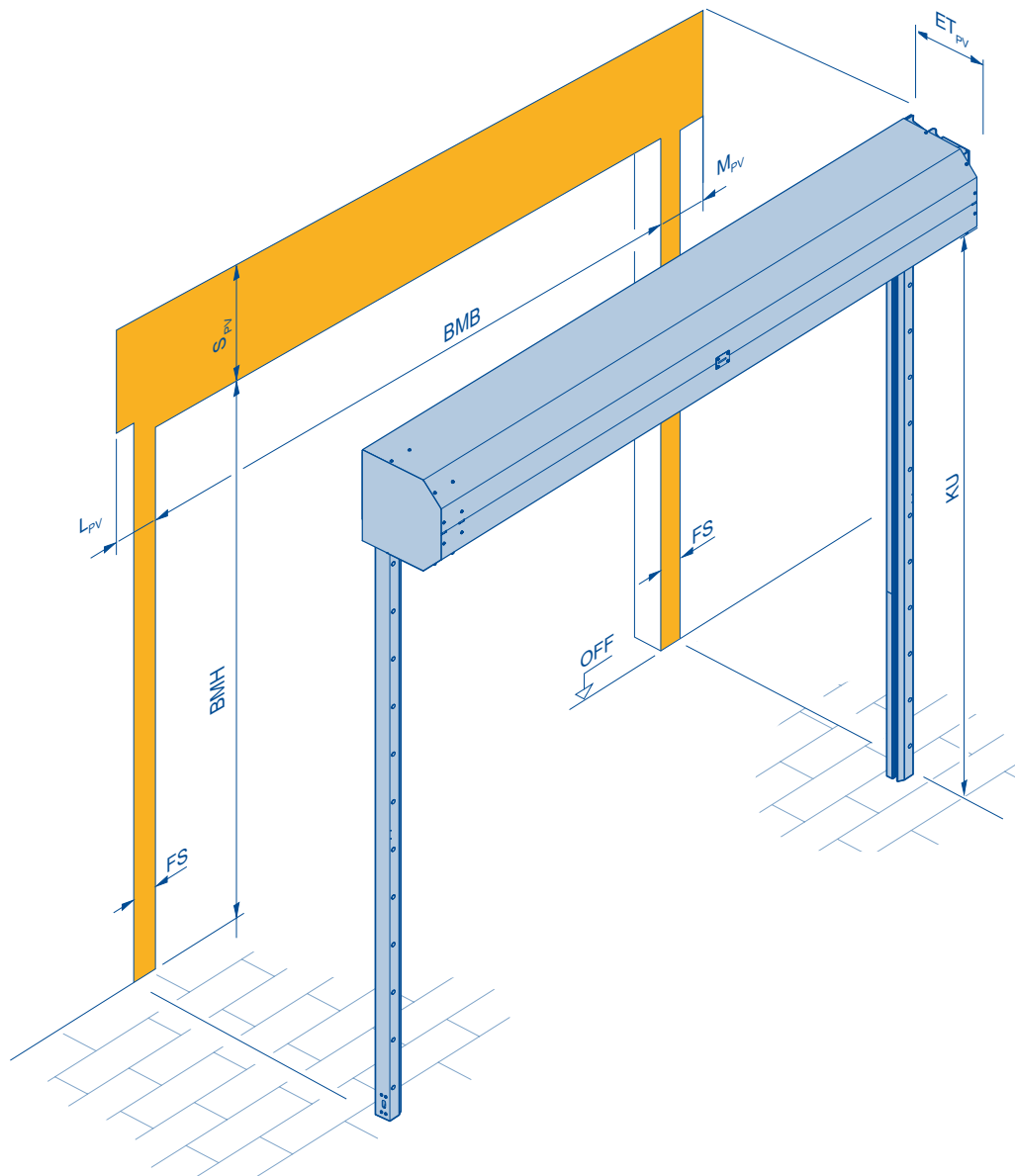
Huomautus:

- Tuulikuormitusluokat 3 ja 4 valinnaisia
- Maksimaalinen tuulikuorma vain vakiomallisiin rullaoviin ilman ikkuna- tai tuuletusprofiilia tai varustelupakettia S6
- Tuulikuormitusluokat standardin EN 12424 mukaan

Rullaovi DD / rullakalteri DD

Rullakotelo PVDD ilman VDD:tä

Asennusesimerkki koneiston pystyasennossa alaspäin



Käyttöalue:

Ovilaitteistot impulssiohjauksella oven tilauskorkeuden ollessa alle 2 500 mm.

BMB	= Tilausmitta, leveys
BMH	= Tilausmitta, korkeus
ET_{PV}	= rullakotelon syvyyttä
FS	= sivujohteen leveys
KU	= konsolimitta alhaalta
L_{PV}	= Laakeripuolen sivutila rullakotelon kanssa
M_{PV}	= moottoripuolen sivutila rullakotelon kanssa
OFF	= Valmis lattiapinta
S	= Ylätilan tarve ks. taulukot alkaen sivu 32
S_{PV}	= Ylätilan tarve ovessa, jossa on rullakotelointi

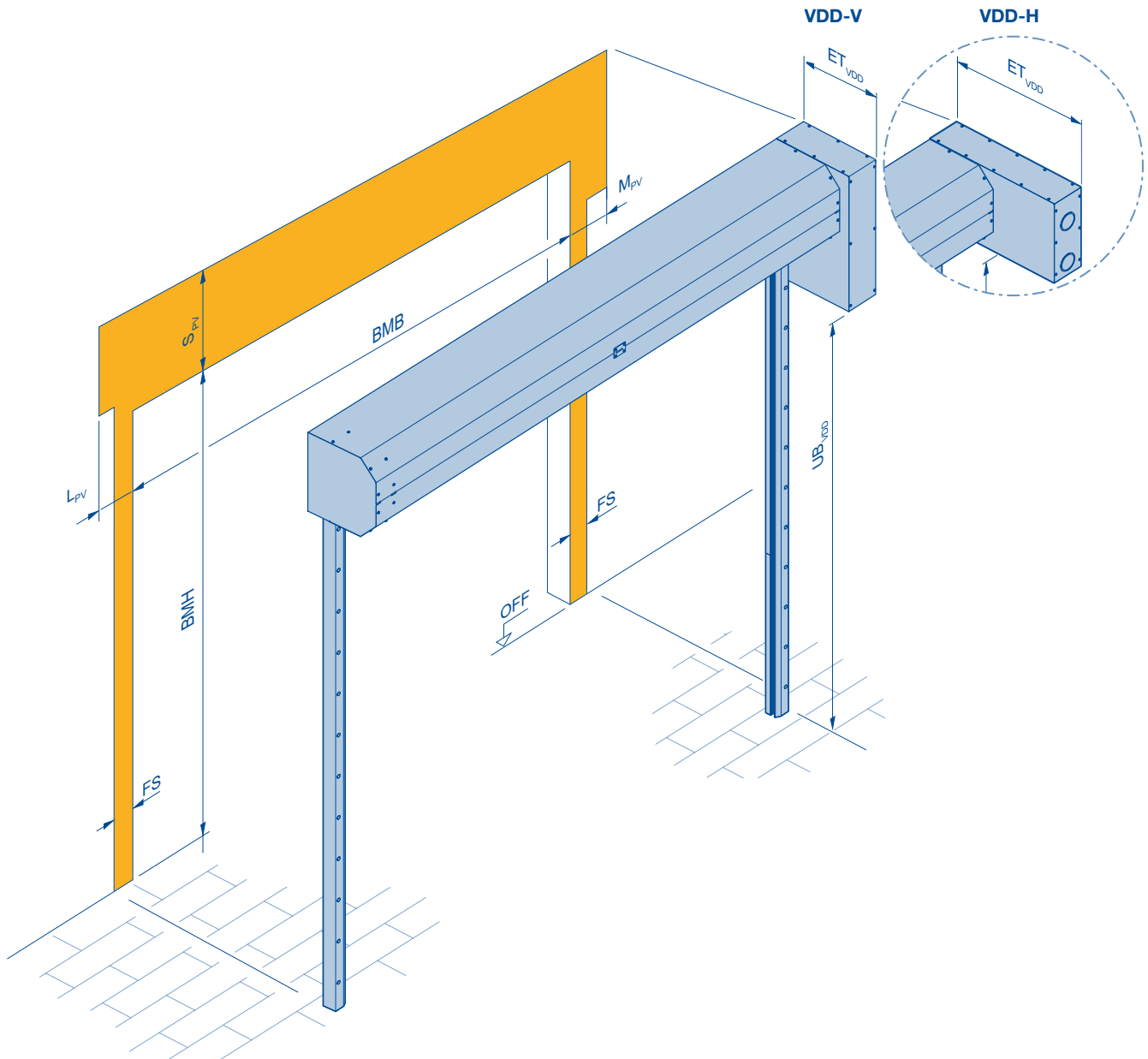
Ohjeita:

- PVDD:llä ilman VDD-V / VDD-H:tä ei ole käyttökoneiston puolella vaikutusta vasteen leveyteen **M_{PV} = MS** (katso sivu 20)
- **L_{PV} = 195**
- **S_{PV} = S + max. 75** (katso taulukot alkaen sivu 32)
- **ET_{PV} = kork. 705**
- PVDD ilman VDD-V:tä / VDD-H:ta täyttää sormisuojalet asetetut lakisääteiset määräykset
- Levy on taivutettava aina alaspäin
- ei vapaan läpikulun korkeuden vähentämistä

Rullaovi DD / rullakalteri DD

Rullakotelo PVDD ja VDD-H / VDD-V

Asennusesimerkki, käyttökoneisto oikealla puolella



Käyttöalue:

Ovilaitteistot, jotka tarvitsevat sää- tai likasuojan.

L _{PV}	M _{PV}	UB _{VDD}
195	290	Oven korkeus – 400
195 ¹⁾	310 ¹⁾	Oven korkeus – 400 ¹⁾

1) Tilantarve yhdessä varustepaketin S6 kanssa

BMB = Tilausmitta, leveys
BMH = Tilausmitta, korkeus
ET_{VDD} = Koneistokoteloinnin VDD-V/VDD-H syvyystila
FS = sivujohteen leveys
L_{PV} = Laakeripuolen sivutila rullakotelon kanssa
M_{PV} = moottoripuolen sivutila rullakotelon kanssa
OFF = Valmis lattiapinta
S = Yliättilän tarve ks. taulukot alkaen sivu 32
S_{PV} = Yliättilän tarve ovessa, jossa on rullakotelointi
UB_{VDD} = koneistokotelon alareunan korkeus

Ohjeita:

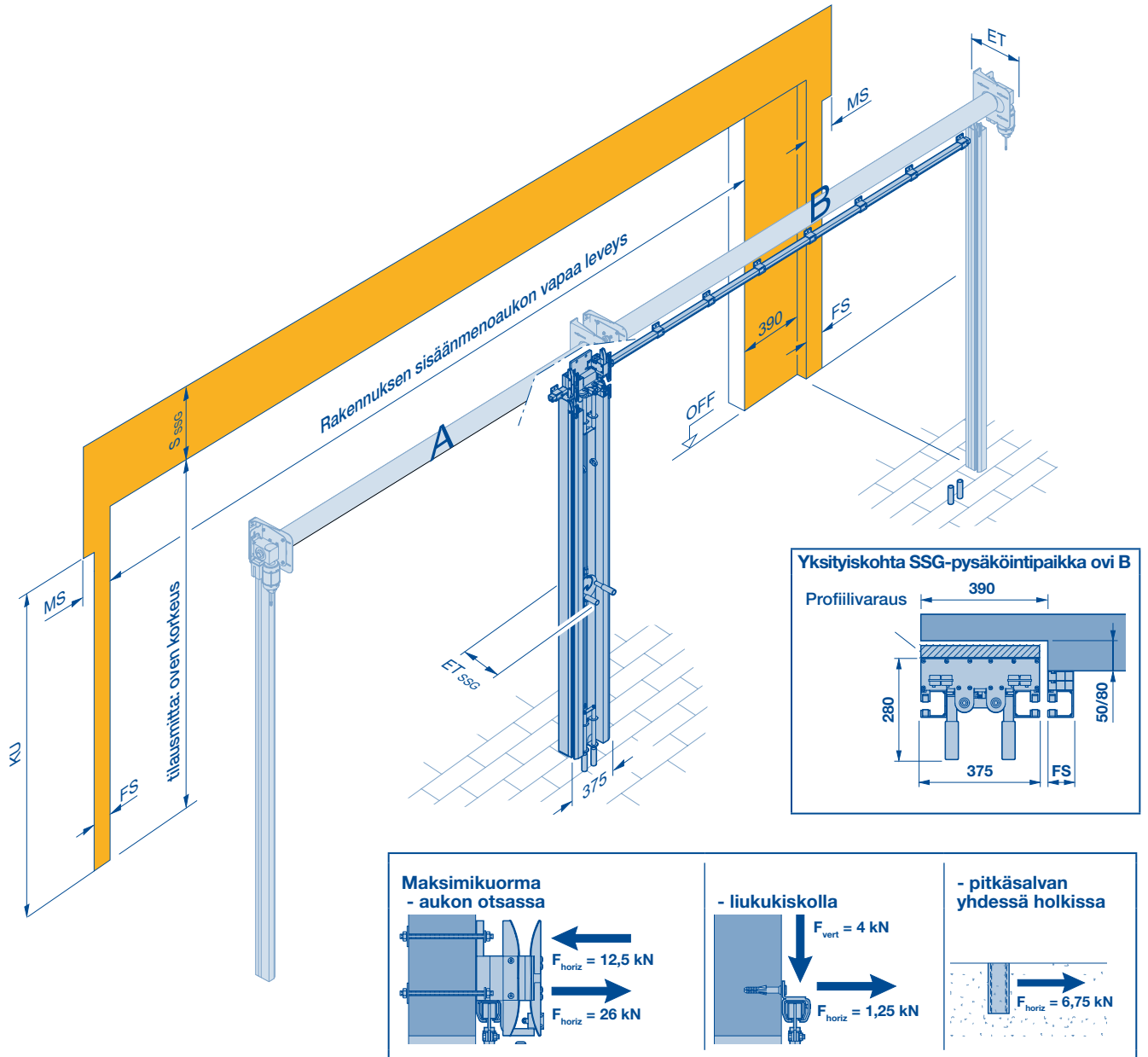
- **S_{PV}** = S + max. 75 (katso taulukot alkaen sivu 32)
- **ET_{PV}** = maks. 705
- **VDD-V**
 - Käyttökoneisto kohdistetaan aina pystysuoraan alaspäin
 - **ET_{VDD}** = max. 705
- **VDD-H**
 - Käyttölaitteen suuntaus aina horisontaalinen
 - **ET_{VDD}** = max. 1 630
- PVDD VDD-V:llä / VDD-H:lla täyttää sormisuojaletille asetetut lakisääteiset määräykset
- PVDD:n levy on taivutettava aina alaspäin
- ei vapaan läpikulun korkeuden vähentämistä
- ulkorullaovien kohdalla:
 - Ohjauslaitteen ja SKS-kotelon asennus aina vastinseinän takapuolelle
 - Profiilikuvien muutokset, katso sivu 4

Rullaovi DD / rullakalteri DD

SSG DD

Pysäköintipaikka sivupielen takana

Asennusesimerkki kahdella ovela ja pysäköintipaikka oikealla



Rakennuksen sisäänmenoaukon maksimaalinen vapaa leveys	Profiilimallit / Oviverhomallit
35970 mm ³⁾	Decotherm S, HR 120 A, HR 120 aero ¹⁾ , HG-V ²⁾ , HG-S ²⁾
26 970 mm	HG-L
Rakennuksen sisäänmenoaukon maksimaalinen vapaa korkeus	
9 000 mm ³⁾	Decotherm S
8000 mm ³⁾	HR 120 A, HR 120 aero, HG-V, HG-S
5 000 mm	HG-L

1) sallittu vain sisätalon ovissa

2) sallittu vain ovissa, joissa on pakko-ohjaus

3) yksittäisten ovien enimmäismatrat, katso taulukot alkaen sivu 32

ET = Syvyystila ks. taulukot alkaen sivu 32

ET_{SSG} = SSG:n syvyystila

F_{vert} = pystysuora voima kiinnityspisteessä

F_{horiz} = vaakasuora voima kiinnityspisteessä

FS = sivujohteen leveys

Ohjeita:

- Voidaan toimittaa kahden tai kolmen oven yhdistämiseksi
- Sama profiilimalli kaikkiin oviin
- Pysäköintipaikka valinnaisesti oikealla tai vasemmalla rakennuksen sisäänmenoaukon takana
- ei toimitettavissa:
 - ulkorullaovena
 - yhdessä kaltevan alapalkin tai otsalevyjen kanssa
 - yhdessä varustepaketin S6 kanssa
- Ovet alle 2 500 mm ja rullakalterit vain pakko-ohjattuina
- **S_{SSG}** = S + max. 350 mm, **ET_{SSG}** = 280 mm
- Molemmat sivutilatarpeet (**FS** ja **MS**) kasvavat oven B osalta 390 mm (mitat, katso sivu 20).
- Oviyhdistelmän maksimaalinen tuulikuorma riippuu oven leveydestä ja rakennuksen aukon korkeudesta.
- Tuotetunniste konfiguraattorissa: SSGDD

KU = konsolimitta alhaalta

MS = Moottoripuolen sivutila akselikonestoin kanssa

S = Ylätilan tarve ks. taulukot alkaen sivu 32

S_{SSG} = Ylätilan tarve, ovi SSG:llä

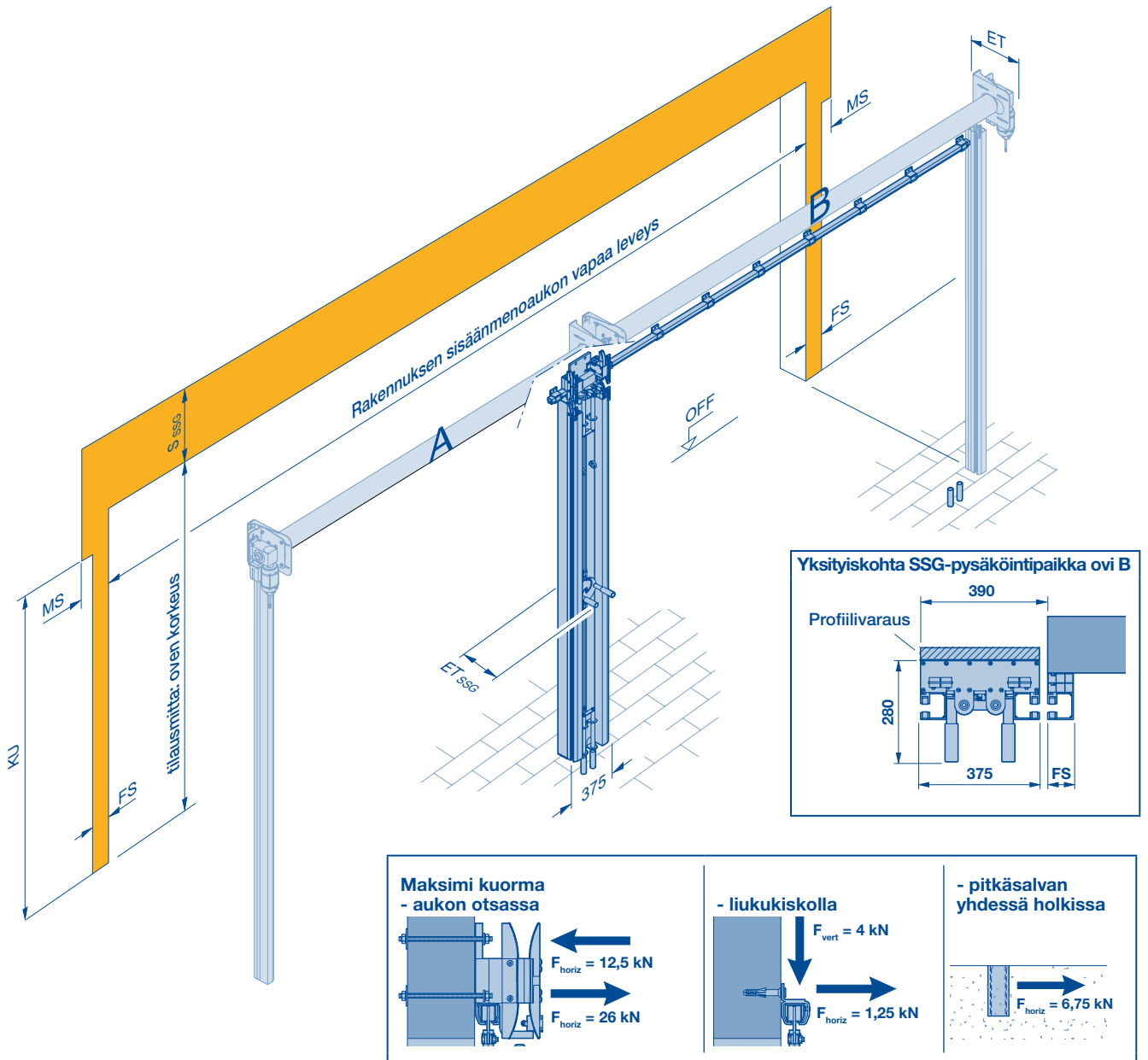
OFF = Valmis lattiapinta

Rullaovi DD / rullakalteri DD

SSG DD

Pysäköintipaikka aukossa

Asennusesimerkki kahdella ovela ja pysäköintipaikka oikealla



Rakennuksen sisäänmenoaukon maksimaalinen vapaa leveys	Profiilimallit Ovirahomallit
36740 mm ³	Decotherm S, HR 120 A, HR 120 aero ¹⁾ , HG-V ²⁾ , HG-S ²⁾
27 790 mm	HG-L
Rakennuksen sisäänmenoaukon maksimaalinen vapaa korkeus	
9000 mm ³	Decotherm S
8000 mm ³	HR 120 A, HR 120 aero, HG-V, HG-S
5 000 mm	HG-L

- 1) sallittu vain sisätilan ovissa
 2) sallittu vain ovissa, joissa on pakko-ohjaus
 3) yksittäisten ovien enimmäismatrat, katso taulukot alkaen sivu 32

ET = Syvyystila katso taulukot alkaen sivu 32
ET_{SSG} = SSG:n syvyystila
F_{vert} = pystysuora voima kiinnityspisteessä
F_{horiz} = vaakasuora voima kiinnityspisteessä
FS = sivujohteen leveys

Ohjeita:

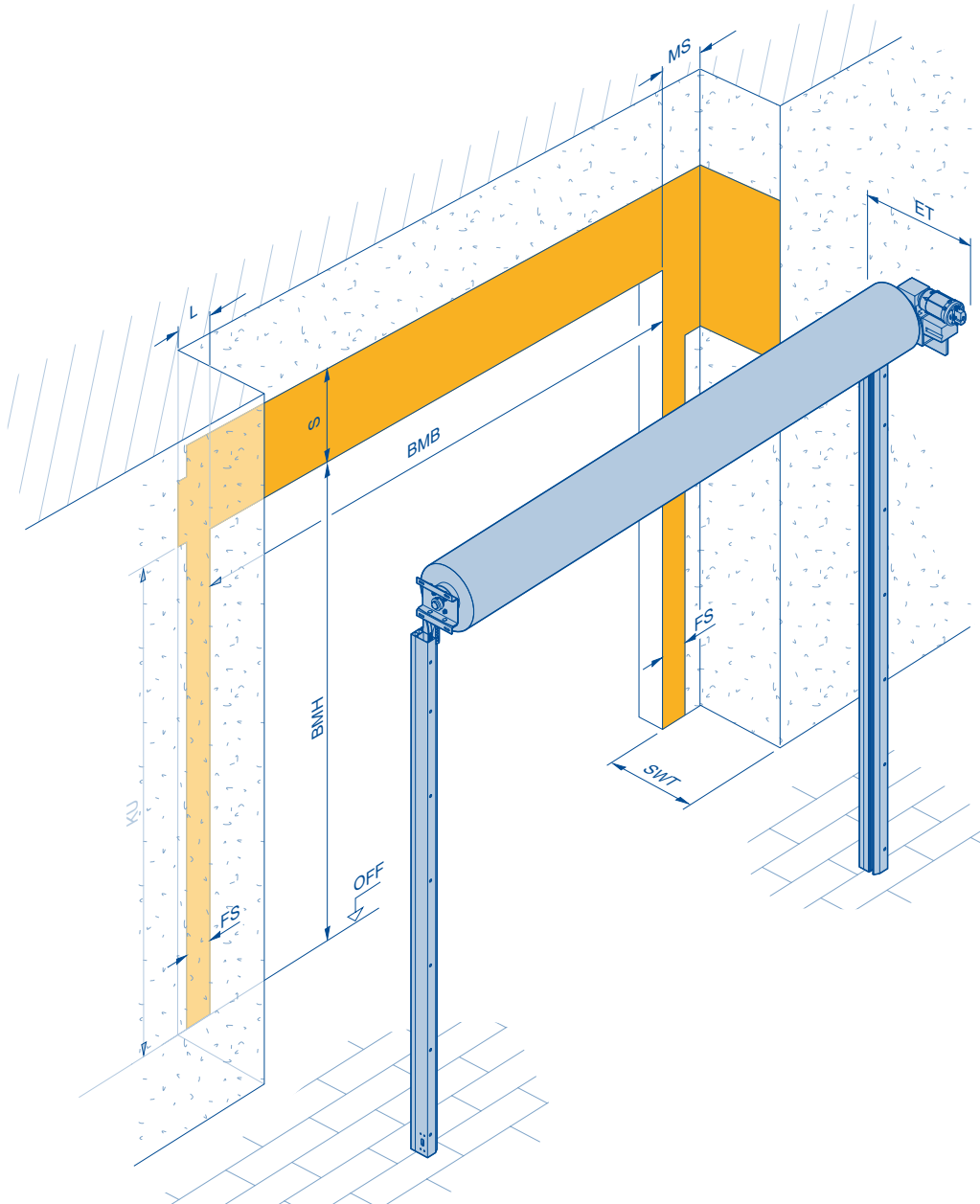
- Voidaan toimittaa kahden tai kolmen oven yhdistämiseksi
- Sama profiilimalli kaikkiin oviin
- Pysäköintipaikka valinnaisesti oikealla tai vasemmalla rakennuksen sisäänmenoaukossa
- ei toimitettavissa:
 - ulkorullaovena
 - yhdessä kaltevan alapalkin tai otsalevyjen kanssa
 - yhdessä varustepaketin S6 kanssa
- Ovet alle 2 500 mm ja rullakalterit vain pakko-ohjattuina
- **S_{SSG}** = S + max. 350 mm, **ET_{SSG}** = 280 mm
- Molemmat sivutilatarpeet (FS ja MS) kasvavat oven B osalta kulloinkin 390 mm (mitat, katso sivu 20)
- Oviyhdistelmän maksimaalinen tuulikuorma riippuu oven leveydestä ja rakennuksen aukon korkeudesta.
- Tuotetunniste konfiguraattorissa: SSGDD

KU = konsolimitta alhaalta
MS = Moottoripuolen sivutila akselikoniston kanssa
S = Ylätilan tarve ks. taulukot alkaen sivu 32
S_{SSG} = Ylätilan tarve, ovi SSG:llä
OFF = Valmis lattiapinta

Rullaovi DD / rullakalteri DD

Seinäkonsolit WK40 / WK60 / WK40A

Asennusesimerkki, seinäkonsoli laakerin ja käyttökoneiston puolella



Kannatinkonsoli	L	MS	FS	KU
WK40	120	260	80 ¹⁾	3)
	120 ²⁾	290 ²⁾	103 ²⁾	
WK60	120	280	80 ¹⁾	
WK40A	120	260	80 ¹⁾	

- 1) Vakioasennus ilman kulmaa
- 2) Tilantarve yhdessä varustepaketin S6 kanssa
- 3) Mitta riippuu oven koosta.

BMB = Tilausmitta, leveys
BMH = Tilausmitta, korkeus
ET = Syvyyttä ks. taulukot alkaen sivu 32
FS = sivujohteen leveys
KU = konsolimitta alhaalta

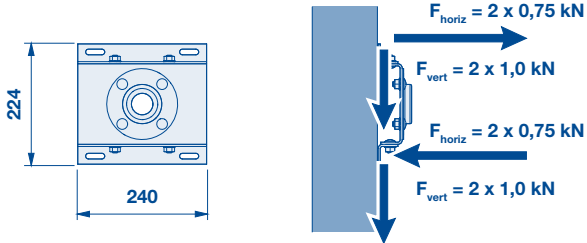
Ohjeita:

- Jos kiinnityspinnat aukon sivuilla ovat kauempana kuin **L** tai **MS**, täytyy kelausputki tilata vakiota pidempänä.
- **SWT** riippuen oven koosta ja varustelusta; katso tarkka arvo tuotekonfiguraattorista.

L = Laakeripuolen sivutila
MS = Moottoripuolen sivutila akselikonseiston kanssa
OFF = Valmis lattiapinta
S = Ylätilan tarve ks. taulukot alkaen sivu 32
SWT = Sivuseinän syvyys

Seinäkonsolit, laakerin puoli

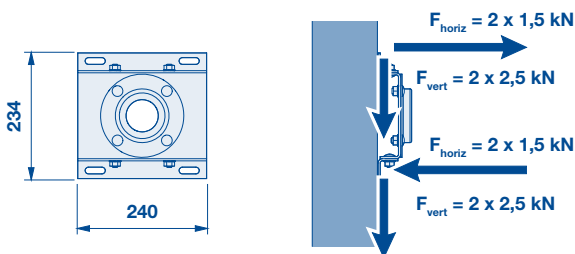
Kannatinkonsoli WK40



Huomautus:

- oviin, joissa on käyttölaitteet:
 - DD17
 - DD25
 - DD30
 - DD40
 - DD50
 - DD65

Kannatinkonsoli WK60

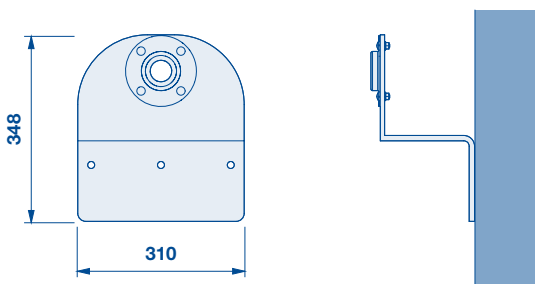


Huomautus:

- oviin, joissa on käyttölaitteet:
 - DD100
 - DD160
 - DD180

Seinäkonsoli, käyttölaitteen puoli

Kannatinkonsoli WK40A



Huomautus:

- oviin, joissa on käyttölaitteet:
 - DD17
 - DD25
 - DD30
 - DD40
 - DD50
 - DD65
- vain vaakasuora käyttölaitteen asennus mahdollista
- ei voida yhdistää
 - PVDD
 - varustepakettiin S6
- kiinnityspisteiden voimat riippuvat oven koosta ja oven varustuksesta, tarkat tiedot saa tuotekonfiguraattorista.



Rollaovi DD

Tilatarvetaulukko

Decotherm S varustepaketilla S6

oven korkeus

9000																					
8750																					
8500	824	630																			
8250	819	625																			
8000	819	625																			
7750	819	625																			
7500	819	625	819	625																	
7250	770	596	770	596	770	596	770	596													
7000	770	596	770	596	770	596	770	596													
6750	770	596	770	596	770	596	770	596													
6500	770	596	770	596	770	596	770	596													
6250	770	596	770	596	770	596	770	596	770	596											
6000	743	589	743	589	743	589	743	589	743	589											
5750	729	575	729	575	729	575	729	575	729	575	729	575									
5500	729	575	729	575	729	575	729	575	729	575	729	575									
5250	729	575	729	575	729	575	729	575	729	575	729	575									
5000	699	565	699	565	699	565	699	565	699	565	699	565	699	565							
4750	657	543	657	543	657	543	657	543	657	543	657	543	657	543	657	543					
4500	657	543	657	543	657	543	657	543	657	543	657	543	657	543	657	543	657	543			
4250	657	543	657	543	657	543	657	543	657	543	657	543	657	543	657	543	657	543	657	543	
4000	657	543	657	543	657	543	657	543	657	543	657	543	657	543	657	543	657	543	657	543	
3750	622	446	622	446	622	446	622	446	622	446	622	446	622	446	622	446	622	446	622	446	
3500	619	443	619	443	619	443	619	443	619	443	619	443	619	443	619	443	619	443	619	443	
3250	619	443	619	443	619	443	619	443	619	443	619	443	619	443	619	443	619	443	619	443	
3000	619	443	619	443	619	443	619	443	619	443	619	443	619	443	619	443	619	443	619	443	
2750	619	443	619	443	619	443	619	443	619	443	619	443	619	443	619	443	619	443	619	443	
2500	595	424	595	424	595	424	595	424	595	424	595	424	595	424	595	424	595	424	595	424	
2250																					
	2250	2500	2750	3000	3250	3500	3750	4000	4250	4500	4750	5000	5250	5500	5750	6000	6250	6500	6750	7000	7250

Oven leveys

Käyttölaitte

DD40.40
DD25.60
DD17.60

123 = S (ylätilan tarve)

123 = ET (syvyyttila)

Ohjeita:

- Kaikki ohjeavrot koskevat ainoastaan vakiomallisia ovia koneiston pystyasennossa alaspäin.
- Oven minimileveys 1000 mm
- Minimi oven korkeus 2 500 mm



Rollaovi DD

Tilatarvetaulukko

HR 120 A

oven korkeus

8000	722	604	722	604	722	604	722	604	722	604	722	604	722	604	722	604	722	604	722	604	722	604																			
7750	715	590	715	590	715	590	715	590	715	590	715	590	715	590	715	590	715	590	715	590	715	590																			
7500	675	550	675	550	675	550	675	550	675	550	675	550	675	550	675	550	675	550	675	550	675	550																			
7250	645	530	645	530	645	530	645	530	645	530	645	530	645	530	645	530	645	530	645	530	645	530																			
7000	675	550	675	550	675	550	675	550	675	550	675	550	675	550	675	550	675	550	675	550	675	550																			
6750	675	550	675	550	675	550	675	550	675	550	675	550	675	550	675	550	675	550	675	550	675	550																			
6500	675	550	675	550	675	550	675	550	675	550	675	550	675	550	675	550	675	550	675	550	675	550																			
6250	675	550	675	550	675	550	675	550	675	550	675	550	675	550	675	550	675	550	675	550	675	550																			
6000	641	522	641	522	641	522	641	522	641	522	641	522	641	522	641	522	641	522	641	522	641	522																			
5750	641	522	641	522	641	522	641	522	641	522	641	522	641	522	641	522	641	522	641	522	641	522																			
5500	641	522	641	522	641	522	641	522	641	522	641	522	641	522	641	522	641	522	641	522	641	522																			
5250	641	522	641	522	641	522	641	522	641	522	641	522	641	522	641	522	641	522	641	522	641	522																			
5000	641	522	641	522	641	522	641	522	641	522	641	522	641	522	641	522	641	522	641	522	641	522																			
4750	603	486	603	486	603	486	603	486	603	486	603	486	603	486	603	486	603	486	603	486	603	486																			
4500	603	486	603	486	603	486	603	486	603	486	603	486	603	486	603	486	603	486	603	486	603	486																			
4250	603	486	603	486	603	486	603	486	603	486	603	486	603	486	603	486	603	486	603	486	603	486																			
4000	603	486	603	486	603	486	603	486	603	486	603	486	603	486	603	486	603	486	603	486	603	486																			
3750	593	466	593	466	593	466	593	466	593	466	593	466	593	466	593	466	593	466	593	466	593	466																			
3500	560	440	560	440	560	440	560	440	560	440	560	440	560	440	560	440	560	440	560	440	560	440																			
3250	560	440	560	440	560	440	560	440	560	440	560	440	560	440	560	440	560	440	560	440	560	440																			
3000	560	440	560	440	560	440	560	440	560	440	560	440	560	440	560	440	560	440	560	440	560	440																			
2750	552	424	552	424	552	424	552	424	552	424	552	424	552	424	552	424	552	424	552	424	552	424																			
2500	517	415	517	415	517	415	517	415	517	415	517	415	517	415	517	415	517	415	517	415	517	415																			
2250	517	415	517	415	517	415	517	415	517	415	517	415	517	415	517	415	517	415	517	415	517	415																			
	2250		2500		2750		3000		3250		3500		3750		4000		4250		4500		4750		5000		5250		5500		5750		6000		6250		6500		6750		7000		7250

Oven leveys

Käyttölaite

DD180
DD160
DD100
DD65
DD50
DD40
DD30
DD25
DD17

123 = S (ylätilan tarve)

123 = ET (syvyytila)

Huomautus:

- Kaikki ohjeavrot koskevat ainoastaan vakio mallisia ovia koneiston pystyasennossa alaspäin.
- Oven minimileveys 1750 mm
- Minimi oven korkeus 1 000 mm



Rullakalteri DD

Tilatarvetaulukko

HG-S

oven korkeus

8000	717	608	717	608	717	608	717	608	717	608	717	608	717	608	717	608	717	608	717	608	717	608		
7750	714	602	714	602	714	602	714	602	714	602	714	602	714	602	714	602	714	602	714	602	714	602	714	602
7500	711	597	711	597	711	597	711	597	711	597	711	597	711	597	711	597	711	597	711	597	711	597	711	597
7250	708	590	708	590	708	590	708	590	708	590	708	590	708	590	708	590	708	590	708	590	708	590	708	590
7000	706	586	706	586	706	586	706	586	706	586	706	586	706	586	706	586	706	586	706	586	706	586	706	586
6750	681	577	681	577	681	577	681	577	681	577	681	577	681	577	681	577	681	577	681	577	681	577	681	577
6500	679	572	679	572	679	572	679	572	679	572	679	572	679	572	679	572	679	572	679	572	679	572	679	572
6250	675	565	675	565	675	565	675	565	675	565	675	565	675	565	675	565	675	565	675	565	675	565	675	565
6000	672	559	672	559	672	559	672	559	672	559	672	559	672	559	672	559	672	559	672	559	672	559	672	559
5750	669	553	669	553	669	553	669	553	669	553	669	553	669	553	669	553	669	553	669	553	669	553	669	553
5500	667	548	667	548	667	548	667	548	667	548	667	548	667	548	667	548	667	548	667	548	667	548	667	548
5250	589	472	589	472	589	472	589	472	589	472	589	472	589	472	589	472	589	472	589	472	589	472	589	472
5000	589	472	589	472	589	472	589	472	589	472	589	472	589	472	589	472	589	472	589	472	589	472	589	472
4750	589	472	589	472	589	472	589	472	589	472	589	472	589	472	589	472	589	472	589	472	589	472	589	472
4500	589	472	589	472	589	472	589	472	589	472	589	472	589	472	589	472	589	472	589	472	589	472	589	472
4250	589	472	589	472	589	472	589	472	589	472	589	472	589	472	589	472	589	472	589	472	589	472	589	472
4000	548	430	548	430	548	430	548	430	548	430	548	430	548	430	548	430	548	430	548	430	548	430	548	430
3750	548	430	548	430	548	430	548	430	548	430	548	430	548	430	548	430	548	430	548	430	548	430	548	430
3500	548	430	548	430	548	430	548	430	548	430	548	430	548	430	548	430	548	430	548	430	548	430	548	430
3250	548	430	548	430	548	430	548	430	548	430	548	430	548	430	548	430	548	430	548	430	548	430	548	430
3000	495	415	495	415	495	415	495	415	495	415	495	415	495	415	495	415	495	415	495	415	495	415	495	415
2750	495	415	495	415	495	415	495	415	495	415	495	415	495	415	495	415	495	415	495	415	495	415	495	415
2500	495	415	495	415	495	415	495	415	495	415	495	415	495	415	495	415	495	415	495	415	495	415	495	415
2250	495	415	495	415	495	415	495	415	495	415	495	415	495	415	495	415	495	415	495	415	495	415	495	415
	2250	2500	2750	3000	3250	3500	3750	4000	4250	4500	4750	5000	5250	5500	5750	6000	6250	6500	6750	7000	7250			

Oven leveys

Käyttölaite

DD180
DD160
DD100
DD65
DD50
DD40
DD30
DD25
DD17

123 = S (ylätilan tarve)

123 = ET (syvyystila)

Huomautus:

- Kaikki ohjearvot koskevat ainoastaan vakiomallisia ovia koneiston pystyasennossa alaspäin.
- Oven minimileveys 1000 mm
- Minimi oven korkeus 1 000 mm

Muistiinpanoja

Hörmann: Laatua ilman kompromisseja



Hörmann KG Amshausen, Saksa



Hörmann KG Antriebstechnik, Saksa



Hörmann KG Brandis, Saksa



Hörmann KG Brockhagen, Saksa



Hörmann KG Dissen, Saksa



Hörmann KG Eckelhausen, Saksa



Hörmann KG Freisen, Saksa



Hörmann KG Ichtshausen, Saksa



Hörmann KG Werne, Saksa



Hörmann Alkmaar B.V., Alankomaat



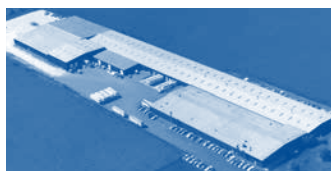
Hörmann Legnica Sp. z o.o., Puola



Hörmann Beijing, Kiina



Hörmann Tianjin, Kiina



Hörmann LLC, Montgomery IL, USA



Hörmann Flexon LLC, Burgettstown PA, USA



Shakti Hörmann Pvt. Ltd., Intia

Hörmann-konserni on kansainvälisten markkinoiden ainoa ovivalmistaja, joka tarjoaa kaikki tärkeät rakenneosat samalta valmistajalta. Osat valmistetaan pitkälle erikoistuneissa tehtaissa uusinta tekniikkaa käyttäen. Laajan Euroopan jakelu- ja huoltoverkostonsa ja Amerikan ja Aasian tukikohtiensa ansiosta Hörmann on vahva, kansainvälinen laadukkaita rakenneosia valmistava yhteistyökumppanisi. Laadusta tinkimättä.

AUTOTALLIN OVET
KÄYTTÖLAITTEET
TEOLLISUUSOVET
KUORMAUSTEKNIikka
OVET
KARMIT

HÖRMANN