



Mesvac murtosuoja ja rulo-ovet

Mesvac murtosuojat ja rulo-ovet



Monikäyttöinen Rulosec-murtosuoja

Mesvacin Rulosec-murtosuojat soveltuvat kauppakeskusten myymälöiden oviksi ja kulunohjaukseen, kylmien parkkihallien oviksi, ikkunoiden murtosuojaukseen sekä liikkeiden, lastauslaiturien, jätekatosten, rivitalojen autokatosten ja tiskien sulkemiseen. Tuotteita käytetään myös erilaisiin erikoissovelluksiin esim. kaapistojen ja kuormalavahyllyjen sulkemiseen että automaattivarastoiden oviksi ja suojaseiniksi.



Murtosuojaluokat

Oviratkaisut voidaan luokitella murtosuojauksen keston mukaan. Mesvacin Rulosec-murtosuojat on testattu luokkiin 2 ja 3. Luokan 2 ruloja käytetään yleisimmin kauppaliikkeissä, esimerkiksi kauppakeskusten marketeissa ja erikoisliikkeissä ehkäisemään murtautumisia. Vielä järeämmät luokan 3 rulot soveltuvat suuremman riskiluokituksen kohteisiin, esimerkiksi apteekkien ja alkoholikauppojen suojaukseen.

Mesvacin murtosuojat on testattu standardin EN1627 mukaan. Tuotekehityksen ja jatkuvan testaustoiminnan johdosta Rulosec-murtosuojiin murtosuojaluokitus päivitetään ajantasaisina sivuillemme www.mesvac.fi.



CE-merkintä

Rakennustuoteasetuksen mukaan rullautuvat Rulo-sec-murtosuojat ja -rullaovet kuuluvat CE-merkittäviin tuotteisiin. Mesvacin rullautuvat murtosuojat ja ovet on testattu standardin EN 13241-1 : 2003 + A1 : 2011 mukaan. Testauksen on todentanut akkreditoitu testauslaitos ja kaikista malleistamme on kirjoitettu suoritustasoilmoitukset, joiden mukaan tuotteet on CE-merkitty.



Seinä- ja kattokotelot

Mesvacin murtosuojat voidaan varustaa tyylikkäällä, rullan peittävällä seinä- tai kattokotelolla. Kotelon materiaali on alumiinia, vakioväreinä luonnonväriin anodisoitu alumiini sekä RAL9010 valkoinen. Kotelot voidaan myös polttomaalata haluttuun RAL-sävyyen. Valmistamme kotelot mittailaustyönä omassa tuotantossamme.



Sälemallit ja lisävarusteet

Sälemallit



Säle 50 umpi 2500, profiilit 50 mm puristettua alumiinia, soveltuu ulkokäyttöön



Säle 50 isoreikä 2560, profiilit 50 mm puristettua alumiinia, stanssattu reikä 60*34 mm, soveltuu ulkokäyttöön



Säle 50 reikä 7 mm 2570, profiilit 50 mm puristettua alumiinia, stanssattu pyöreä reikä 7 mm



Säle 65 umpi 2600, profiilit 65 mm puristettua alumiinia



Säle 65 isoreikä 2660, profiilit 65 mm puristettua alumiinia, stanssattu reikä 60*44 mm



Säle 65 reikä 7 mm 2670, profiilit 65 mm puristettua alumiinia, stanssattu pyöreä reikä 7 mm



Alasäle, vahvistettu alaprofiili jäykistää erinomaisesti profilimatton.

Impulssilaitteet



3-painike



2-painike



Avainkytkin, mahdollisuus myös upotus-asennukseen



Kiertokytkin



Keinukytkin, saatavana myös upotettu malli

Radio-ohjaus



Käsilähetin

Sivujohde- ja alasälelukot

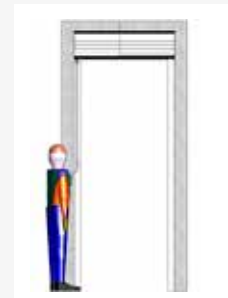


Sivujohdelukko



Alasälelukko

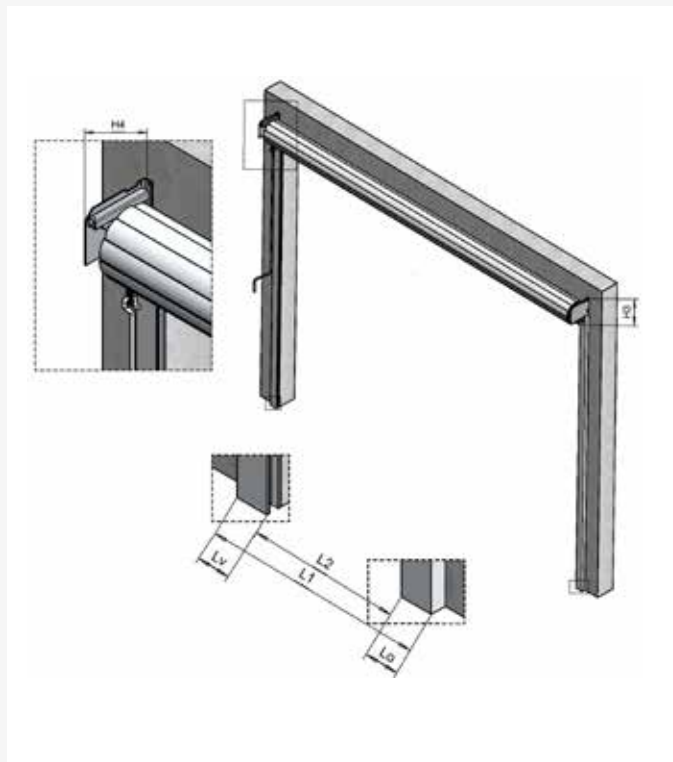
Käsi käyttö



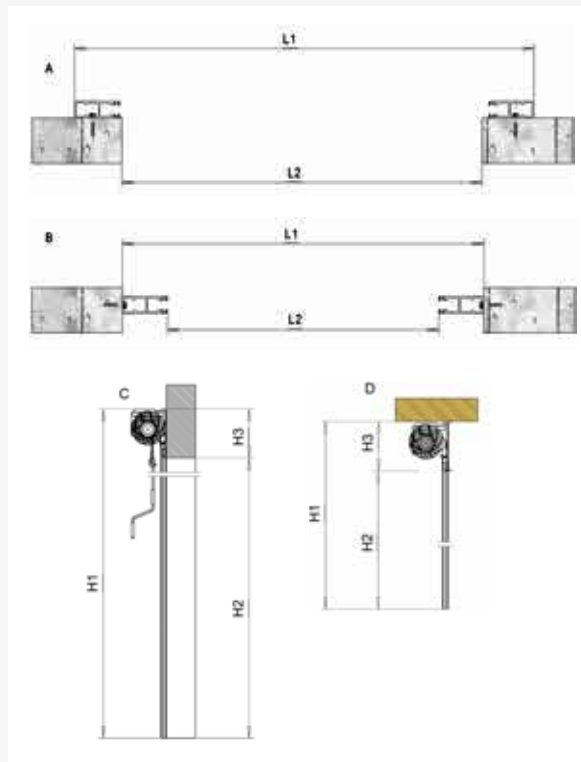
Käsi käyttö-mahdollisuus sähkökatkon sattuessa (hätkäkäyttö)

Mitat ja asennus

Perusmitoitus



Asennustavat



Ylätilantarvetaulukko

Tilantarve (H3) ylösrullattuna (65 mm korkeat säleet)

Korkeus H/mm	Leveys L/mm*				
	1 000–3 000	3 000–4 000	4 000–5 000	5 000–6 000	6 000–7 000
1 000–2 000	355	355	355	355	375
2 000–3 000	355	355	365	375	410 x
3 000–4 000	355	355	365	420	420 x
4 000–5 000	355	355	375	430 x	430 x

Tilantarve (H3) ylösrullattuna (50 mm korkeat säleet)

Korkeus H/mm	Leveys L/mm*				
	1 000–3 000	3 000–4 000	4 000–5 000	5 000–6 000	6 000–7 000
1 000–2 000	355	355	355	355	410 x
2 000–3 000	355	355	355	410 x	410 x
3 000–4 000	370	370	410	430 x	430 x
4 000–5 000	380	430 x	440 x	450 x	450 x

x=100 mm sivujohde *Leveydet 7 000–11 500 mm mahdollisia erikoistilauksesta



Mesvac Oy on vuonna 1977 perustettu, yksi Suomen suurimmista teollisuus-, palo- ja autotallinovieen, kuormauslaitteiden ja huoltopalvelujen toimittajista. Henkilöstömäärämme on lähes 200.

Olemme osa saksalaista Hörmann Group -konsernia. Hörmann Group on alan johtava ovitoimittaja, vuonna 1935 perustettu perheyritys, jolla on toimintaa yli 60 maassa. Hörmann Group työllistää yli 6 000 henkilöä. Tuotteet valmistetaan 40:ssä tuotekohtaisesti erikoistuneessa tuotantolaitoksessa Euroopassa, Pohjois-Amerikassa ja Aasiassa.

Asiakaslähtöistä toimintaamme ohjaa EN ISO 9001:2015 -standardin mukainen johtamisjärjestelmä. Toimitamme kestäviä ratkaisuja suunnittelusta ylläpitoon ja huoltoon alan laajimmalla tuotevalikoimalla.

Pääkonttori, tuotanto ja varasto sijaitsevat Kirkkonummen Jorvaksessa.