



## Mesvac murtosuojat ja rulo-ovet

# Mesvac murtosuojat ja rulo-ovet



## Monikäyttöinen Rulosec-murtosuoja

Mesvacin Rulosec-murtosuojat soveltuvat kauppakeskusten myymälöiden oviksi ja kulunohjaukseen, kylmien parkkihallien oviksi, ikkunoiden murtosuojaukseen sekä liikkeiden, lastauslaiturien, jätekatosten, rivitalojen autokatosten ja tiskien sulkemiseen. Tuotteita käytetään myös erilaisiin erikoissovelluksiin esim. kaapistojen ja kuormalavahyllyjen sulkemiseen että automaattivarastoiden oviksi ja suojaseiniksi.



## Murtosuojaluokat

Oviratkaisut voidaan luokitella murtosuojauksen keston mukaan. Mesvacin Rulosec-murtosuojat on testattu luokkiin 2 ja 3. Luokan 2 ruloja käytetään yleisimmin kauppaliikkeissä, esimerkiksi kauppakeskusten marketeissa ja erikoisliikkeissä ehkäisemään murtautumisia. Vielä järeämmät luokan 3 rulot soveltuvat suuremman riskiluokituksen kohteisiin, esimerkiksi apteekkien ja alkoholikauppojen suojaukseen.

Mesvacin murtosuojat on testattu standardin EN1627 mukaan. Tuotekehityksen ja jatkuvan testaustoiminnan johdosta Rulosec-murtosuojiin murtosuojaluokitukset päivitetään ajantasaisina sivuillemme [www.mesvac.fi](http://www.mesvac.fi).

Myös BIM-mallit löytyvät [mesvac.fi](http://mesvac.fi) sivustolta.





## CE-merkintä

Rakennustuoteasetuksen mukaan rullautuvat Rulo-sec-murtosuoijat ja -rullaovet kuuluvat CE-merkittäviin tuotteisiin. Mesvacin rullautuvat murtosuoijat ja ovet on testattu standardin EN 13241-1 : 2003 + A1 : 2011 mukaan. Testauksen on todentanut akkreditoitu testauslaitos ja kaikista malleistamme on kirjoitettu suoritustasoilmoitukset, joiden mukaan tuotteet on CE-merkitty.



## Seinä- ja kattokotelot

Mesvacin murtosuoijat voidaan varustaa tyylikkäällä, rullan peittävällä seinä- tai kattokotelolla. Kotelon materiaali on luonnonväriin anodisoitu alumiini. Kotelot voidaan myös polttoaalata haluttuun RAL-sävyyen. Valmistamme kotelot mittatilaustyönä omissa tuotannossamme.



# Sälemallit ja lisävarusteet

## Sälemallit



**Säle 50 umpi 2500**, profiilit 50 mm puristettua alumiinia, soveltuu ulkokäyttöön



**Säle 50 isoreikä 2560**, profiilit 50 mm puristettua alumiinia, stanssattu reikä 60\*34 mm, soveltuu ulkokäyttöön



**Säle 50 reikä 7 mm 2570**, profiilit 50 mm puristettua alumiinia, stanssattu pyöreä reikä 7 mm, soveltuu ulkokäyttöön



**Säle 65 umpi 2600**, profiilit 65 mm puristettua alumiinia



**Säle 65 isoreikä 2660**, profiilit 65 mm puristettua alumiinia, stanssattu reikä 60\*44 mm



**Säle 65 reikä 7 mm 2670**, profiilit 65 mm puristettua alumiinia, stanssattu pyöreä reikä 7 mm



**Alasäle**, vahvistettu alaprofiili jäykistää erinomaisesti profiilimaton.

Suunnittelijoille löytyy myös BIM-mallit Archi-Cad- ja Revit -versioina.

## Impulssilaitteet



3-painike



2-painike



Avainkytkin, mahdollisuus myös upotus-asennukseen



Kiertokytkin



Keinukytkin, saatavana myös upotettu malli

## Radio-ohjaus



Käsilähetin

## Sivujohde- ja alasälelukot



Sivujohdelukko



Alasälelukko

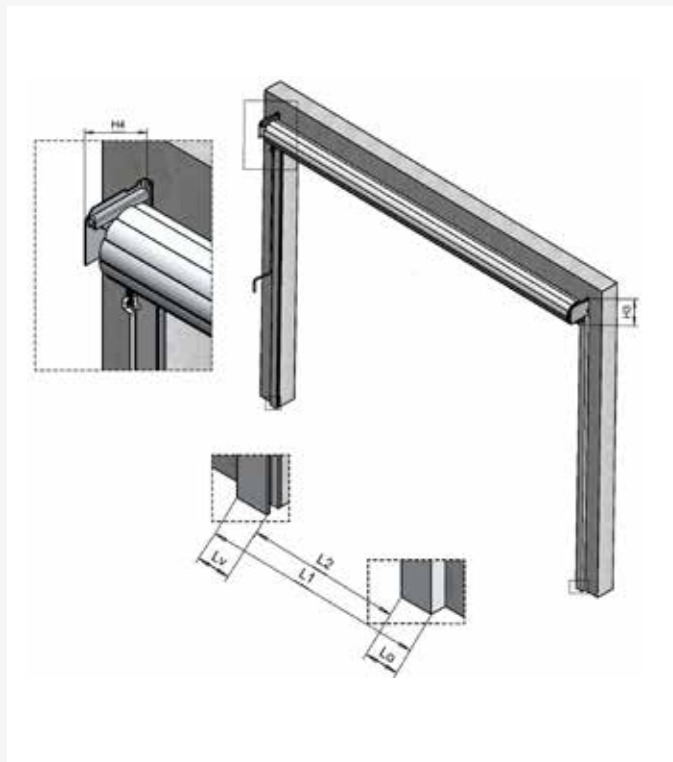
## Hätäkäyttö



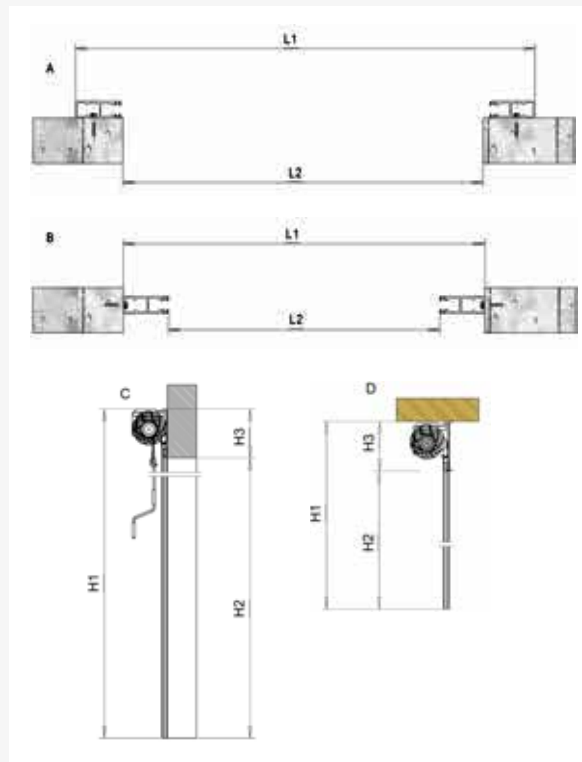
Hätäkäyttömahdollisuus sähkökatkon sattuessa

# Mitat ja asennus

## Perusmitoitus



## Asennustavat



## Ylätilantarvetaulukko

### Tilantarve (H3) ylösrullattuna (65 mm korkeat säleet)

Korkeus H/mm	Leveys L/mm*				
	1 000–3 000	3 000–4 000	4 000–5 000	5 000–6 000	6 000–7 000
1 000–2 000	355	355	355	355	375
2 000–3 000	355	355	365	375	410 x
3 000–4 000	355	355	365	420	420 x
4 000–5 000	355	355	375	430 x	430 x

### Tilantarve (H3) ylösrullattuna (50 mm korkeat säleet)

Korkeus H/mm	Leveys L/mm*				
	1 000–3 000	3 000–4 000	4 000–5 000	5 000–6 000	6 000–7 000
1 000–2 000	355	355	355	355	410 x
2 000–3 000	355	355	355	410 x	410 x
3 000–4 000	370	370	410	430 x	430 x
4 000–5 000	380	430 x	440 x	450 x	450 x

x=100mm sivujohde \*Leveydet 7 000–11 500 mahdollisia erikoistilauksesta





Mesvac Oy on vuonna 1977 perustettu, yksi Suomen suurimmista teollisuus-, palo- ja autotallinovieen, kuormauslaitteiden ja huoltopalvelujen toimittajista. Henkilöstömäärämme on lähes 200.

Olemme osa saksalaista Hörmann Group -konsernia. Hörmann Group on alan johtava ovitoimittaja, vuonna 1935 perustettu perheyhtiö, jolla on toimintaa yli 60 maassa. Hörmann Group työllistää yli 6 000 henkilöä.

Asiakaslähtöistä toimintaamme ohjaa EN ISO 9001:2015 -standardin mukainen johtamisjärjestelmä. Toimitamme kestäviä ratkaisuja suunnittelusta ylläpitoon ja huoltoon alan laajimmalla tuotevalikoimalla.

Pääkonttori, tuotanto ja varasto sijaitsevat Kirkkonummen Jorvaksessa.